

Instrukcja ważna dla urządzeń wyprodukowanych po: / Návod pro zařízení vyrobená po: / Návod pre obsluhu zariadení vyrobených po: / Instrucția – jrenginiai, kurie buvo pagaminti nuo: / Lietošanas instrukcija ierīcēm izgatavotiem pēc: / Útmutató a után gyártott készülékekhez: / Manualul de utilizare pentru aparate fabricate după: / Bedienungsanleitung für Geräte, hergestellt wurden die nach dem / Navodila veljajo za naprave, proizvedene po: / Upute vrijede za uređaje proizvedene nakon: **01.09.2022**

PL Osusacz powietrza

Instrukcja obsługi z kartą gwarancyjną

CZ Odvlhčovač vzduchu

Návod k obsluze se záručním listem

SK Odvlhčovač vzduchu

Užívateľská príručka so záručným listom

LT Oro sausintuvas

Naudojimo instrukcija su Garantiniu lapu

LV Gaisa susinātājs

Lietošanas instrukcija ar garantijas talonu

HU Légszárító

Használati Utasítás Garanciajeggyel

RO Uscator de aer

Instrucțiuni de utilizare și certificat de garanție

DE Lufttrockner

Bedienungsanleitung mit Garantiekarte

SL Razvlaževalec zraka

Navodila za uporabo z garancijskim listom

HR Odvlaživač zraka

Upute za uporabu s jamstvenim listom



PL Wszelkie prawa zastrzeżone. Niniejsze opracowanie jest chronione prawem autorskim. Kopiowanie lub rozpowszechnianie Instrukcji Obsługi we fragmentach albo w całości bez zgody Dedra Exim zabronione Dedra Exim zastrzega sobie prawo do wprowadzania zmian konstrukcyjno-technicznych oraz kompetacyjnych bez uprzedniego powiadomienia. Zmiany te nie mogą stanowić podstawy do reklamowania produktu. Instrukcja obsługi dostępna na stronie www.dedra.pl

CZ Všechna práva vyhrazena. Toto zpracování je chráněno autorským právem. Kopírování nebo šíření Návodu k obsluze v částech nebo vcelku bez souhlasu společnosti Dedra Exim je zakázáno. Dedra Exim si vyhrazuje právo zavádět konstrukční a technické a komplementační změny bez dřívějšího oznámení. Tyto změny nemohou být základem pro reklamování výrobku. Návod k obsluze dostupný na stránkách www.dedra.pl

SK Všetky práva vyhradené. Tieto materiály sú chránené autorskými právami. Kopírovanie prípadne šírenie častí, prípadne celého návodu na obsluhu je bez súhlasu spoločnosti Dedra Exim zakázané. Dedra Exim si vyhradzuje právo na vykonávanie konštrukčno-technických zmien, a zmien doplnkového príslušenstva, bez predchádzajúceho upozornenia. Tieto zmeny nemôžu byť dôvodom na reklamáciu výrobku. Užívateľská príručka je dostupná na webovej stránke www.dedra.pl

LT Visos teisės saugomos. Šis kūrinys yra saugomas autorių teisių įstatymų. Eksploatavimo instrukcijos arba jos fragmentų kopijavimas ir platinimas be „Dedra Exim“ sutikimo draudžiamas. „Dedra Exim“ pasilieka sau teisę įvesti konstrukcijos, techninius arba komplektacijos pokyčius be išankstinio įspėjimo. Šie pokyčiai negali būti skundo dėl produkto pagrindu. Naudojimo instrukcija yra prieinama svetainėje: www.dedra.pl

LV Visas tiesības pasargātas. Šis izdevums ir sargāts ar autortiesību. Lietošanas Instrukcijas kopēšana vai izplatīšana pilnīgi vai fragmentos bez Dedra Exim firmas piekrišanas ir aizliegta. Firma Dedra Exim atstāj sev tiesību veikt konstrukcijas-tehnikas izmaiņu, kā arī komplektācijas izmaiņu bez iepriekšēja paziņojuma. Šīs izmaiņas nevar būt par pamatu produkta reklamēšanai. Lietošanas instrukcija pieejama mājaslapā www.dedra.pl

HU Minden jog fenntartva. A jelen kiadvány szerzői jogokkal védve. A Használati Utasítás másolása vagy terjesztése egészében vagy részleteiben a Dedra Exim írásos engedélye nélkül tilos A Dedra Exim fenntartja magának a szerkezeti-műszaki, valamint komplettálási változtatások előzetes bejelentés nélkülű bevezetésének jogát. Ezek a változások nem szolgálhatnak alappjál a termék reklamációjának. A használati utasítás a weboldalon elérhető www.dedra.pl.

RO Toate drepturile rezervate. Această redactare este protejată prin legea dreptului de autor. Este interzisă copierea, reproducerea în orice fel sau multiplicarea și distribuirea parțială sau în totalitate a Manualului de utilizare fără permisiunea firmei Dedra Exim Firma Dedra Exim își rezervă dreptul de a face modificări tehnice și constructive sau de completare a dispozitivului fără a notifica prealabilă. Aceste modificări nu pot constitui temel pentru reclamarea produsului. Instrucțiunea de deservire accesibilă pe pagina www.dedra.pl

DE Alle Rechte vorbehalten. Die vorliegende Bedienungsanleitung wird durch das Urheber-recht geschützt. Kein Teil dieser Bedienungs-anleitung darf ohne schriftliche Einwilligung von Dedra Exim vervielfältigt oder verbreitet werden. Dedra Exim behält sich das Recht vor, Konstruktions- und technische Änderungen sowie Änderungen in der Zusammensetzung vorzunehmen, ohne vorher darüber zu informieren. Diese Änderungen können kein Grund zur Reklamation des Produkts bilden. Die Bedienungsanleitung ist auf der Internetseite www.dedra.pl zugänglich.

SI Vse pravice pridržane. Ta navodila so zaščitená na podlagi predpisov o avtorskih pravicah. Prepovedano je kopiranje ali razširjanje teh navodil za uporabo po delih ali v celoti brez soglasja Dedra Exim. Dedra Exim si pridržuje pravico do uvajanja konstrukcijsko-tehničnih in kompletacijskih sprememb brez predhodnega obvestila. Te spremembe ne morejo biti podlaga za prijavo reklamacije. Navodila za uporabo so na voljo na strani www.dedra.pl

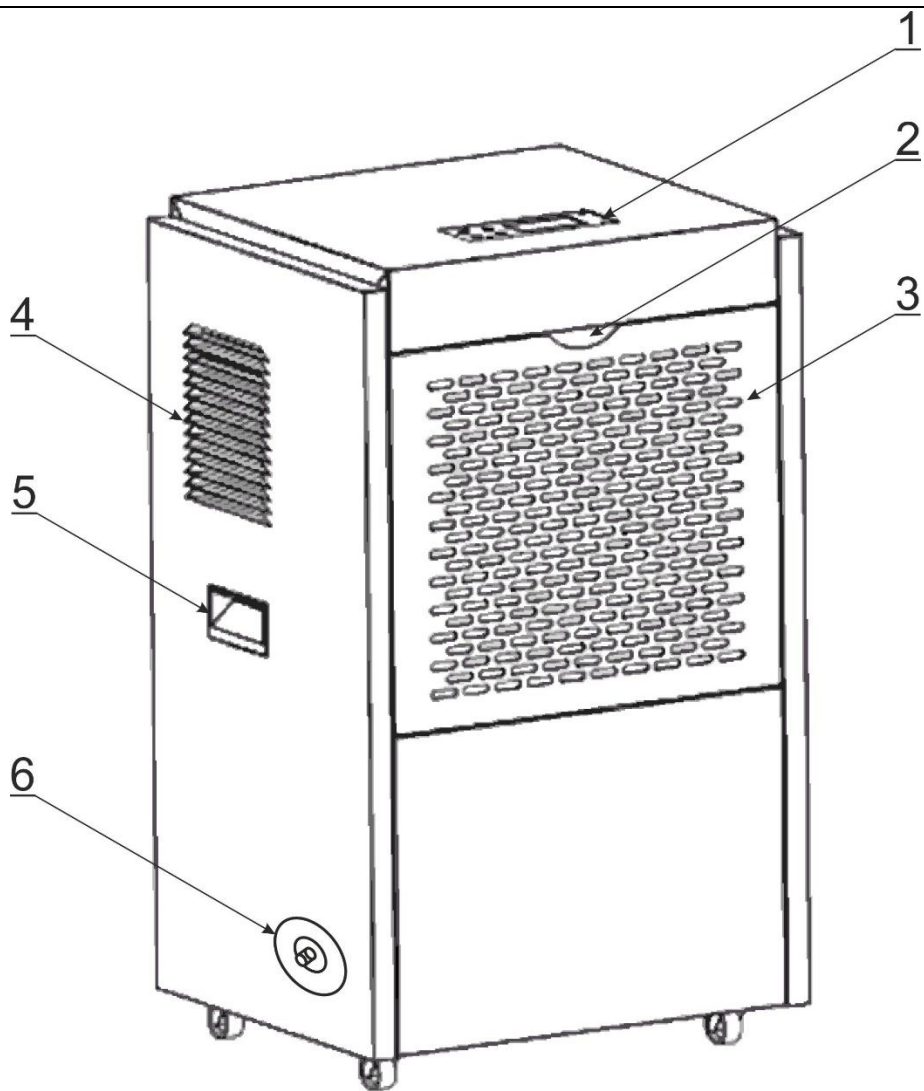
HR Sva prava su rezervirana. Ovo djelo je zaštićeno autorskim pravom. Zabranjeno je kopiranje ili distribucija Uputa za uporabu u dijelovima ili u cijelosti bez pristanka Dedra Exima Dedra Exim zadržava pravo uvođenja promjena konstrukcijskih, tehničkih i završnih bez prethodne obavijesti. Ove promjene ne mogu predstavljati osnovu za reklamiranje proizvoda. Upute za uporabu dostupne su na web stranici www.dedra.pl

Kontakt / Kontaktai / Kontakts / Elérhetőség / Contact / Contacto / Contact / Contact / Contact / Kontakt / Kontakt

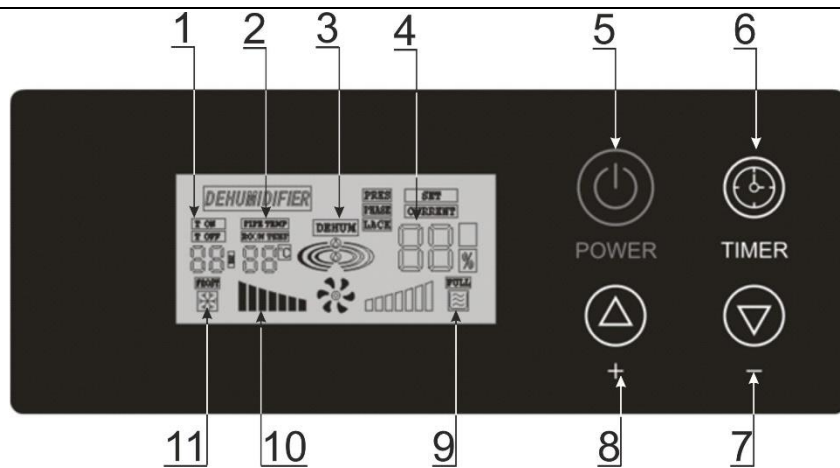
Dedra Exim Sp. z o.o., ul. 3 Maja 8, 05-800 Pruszków
Tel. +48 22 73 83 777 wew. 129, 165, fax +48 22 73 83 779
serwis@dedra.com.pl www.dedra.pl



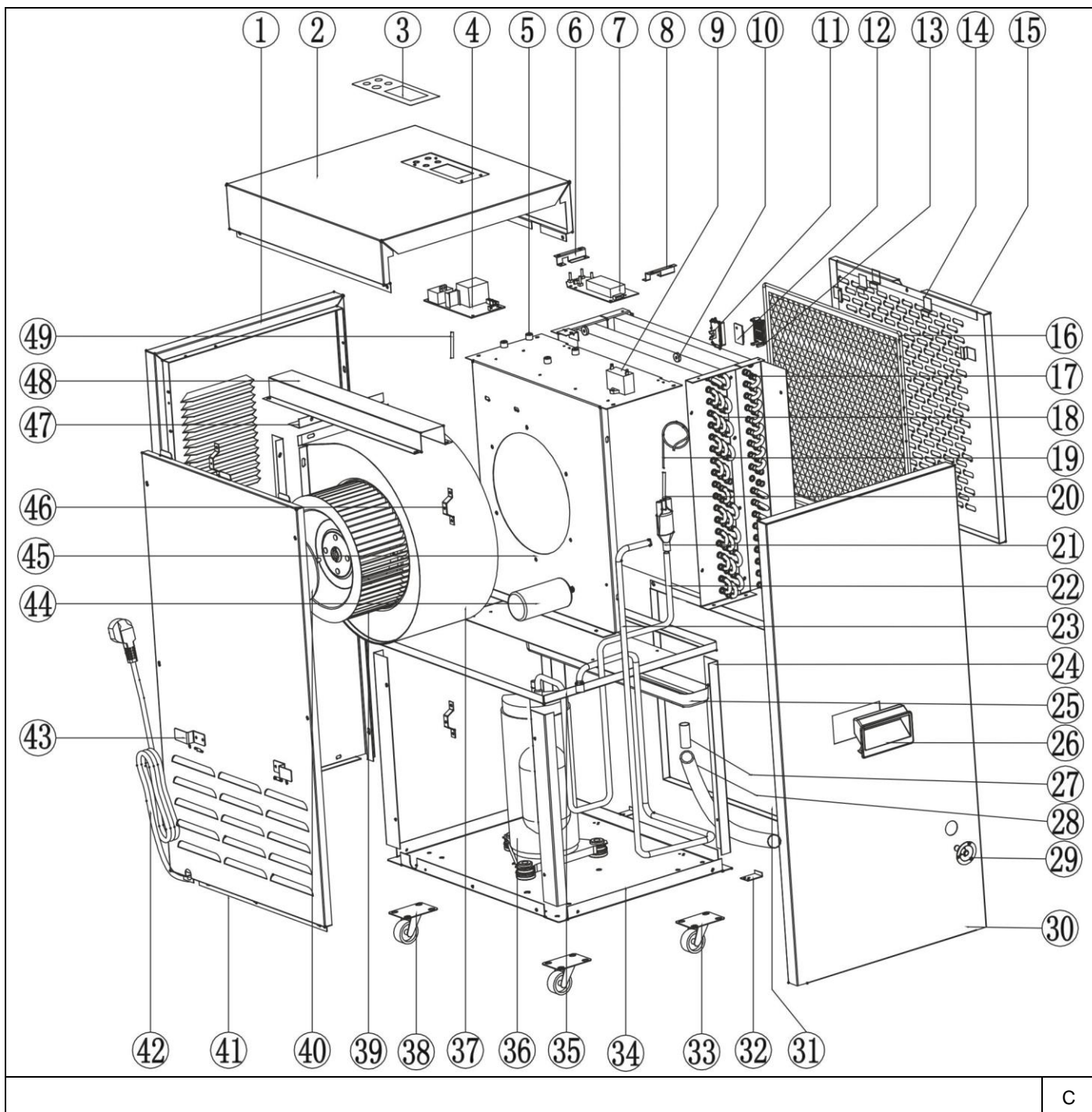
1. Zdjęcia i rysunki



A



B



C

Opis piktogramów / Popis použitých piktogramů / Opis používaných piktogramov / Panaudotų piktogramų aprašymas / Lietoto piktogrammu apraksts / Az alkalmazott piktogramok magyarázata / Descrierea pictogramelor / Beschreibung der verwendeten Piktogramme / Opis piktogramov / Opis piktograma



Nakaz: przeczytaj instrukcję obsługi / Příklad: přečtete návod k obsluze / Příklad: oboznámte sa s uživatelskou príručkou / Privaloma: perskaitykite aptarnavimo instrukciją / Norādījums: rūpīgi iepazīstieties ar lietotāja rokasgrāmatā sniegto informāciju / Utasítás: olvassa el az útmutatót / Obiligatoriu: citiți manualul de utilizare / Gebot: die Bedienungsanleitung lesen / Ukaz: preberi navodila za uporabo / Nalog: pročitajte upute za uporabu

PL Spis treści

1. Zdjęcia i rysunki
2. Opis urządzenia
3. Przeznaczenie urządzenia
4. Ograniczenie użycia
5. Dane techniczne
6. Przygotowanie do pracy
7. Podłączenie do sieci
8. Włączanie urządzenia
9. Użytkowanie urządzenia
10. Bieżące czynności obsługowe
11. Części zamienne i akcesoria
12. Samodzielne usuwanie usterek
13. Kompletacja urządzenia
14. Informacja dla użytkowników o pozbywaniu się urządzeń elektrycznych i elektronicznych
15. Wykaz części do rysunku złożeniowego

16. Karta gwarancyjna

Deklaracja zgodności znajduje się w siedzibie Dedra Exim Sp. z o.o. Ogólne przepisy bezpieczeństwa zostały dołączone do instrukcji jako oddzielna broszura.



OSTRZEŻENIE. **Przeczytać wszystkie ostrzeżenia oznaczone symbolem i wszystkie instrukcje.**

Nieprzestrzeżenie podanych niżej ostrzeżeń i wskazówek dotyczących bezpieczeństwa może być przyczyną porażenia prądem elektrycznym, pożaru lub poważnych obrażeń.

Zachować wszystkie ostrzeżenia i instrukcje do przyszłego użytku.

2. Opis urządzenia

DED9904 rys. B. 1. Panel sterowania, 2. Wkręt zabezpieczenia osłony filtra powietrza, 3. Osłona filtra powietrza z wlotem powietrza, 4. Otwory wylotowe, 5. Rękojeść transportowa, 6. Króciec wylotowy wody

3. Przeznaczenie urządzenia

Osuszacz powietrza jest urządzeniem zaprojektowanym do użytku w pomieszczeniach zamkniętych, w których może następować wzrost wilgotności i które wymagają osuszenia.

Dopuszcza się wykorzystanie urządzenia w pracach remontowo-budowlanych, warsztatach naprawczych, w pracach amatorskich przy równoczesnym przestrzeganiu warunków użytkowania i dopuszczalnych warunków pracy, zawartych w instrukcji obsługi.

4. Ograniczenia użycia

Urządzenie może być użytkowane tylko zgodnie zamieszczonymi poniżej „Dopuszczalnymi warunkami pracy”.

Samowolne zmiany w budowie mechanicznej i elektrycznej, wszelkie modyfikacje, czynności obsługowe nieopisane w instrukcji obsługi będą traktowane jako bezprawne i powodują natychmiastową utratę praw gwarancyjnych, a deklaracja zgodności traci ważność.

Użytkowanie niezgodne z przeznaczeniem, bądź niezgodnie z instrukcją obsługi spowoduje natychmiastową utratę praw gwarancyjnych.

Czynnik chłodniczy

To urządzenie zawiera czynnik chłodniczy R290 zgodny z przepisami europejskimi w zakresie ekologii, jednakże zalecamy, aby nie uszkadzać (dziurawić) obiegu chłodzenia w urządzeniu. Po zakończeniu eksploatacji należy przekazać urządzenie do odpowiedniego punktu zbiórki. Czynności związane z konserwacją i utylizacją muszą być przeprowadzane wyłącznie przez wykwalifikowanych pracowników (R290).

Dopuszczalne warunki pracy

Stosować tylko wewnątrz pomieszczeń. Stosować tylko w temperaturach podanych w danych technicznych.

5. Dane techniczne

Model urządzenia	DE9904
Napięcie zasilania [V]	230
Częstotliwość zasilania [Hz]	50
Moc znamionowa [W]	1000
Stopień ochrony przed dostępem bezpośrednim	IP22
Klasa ochronności przeciwporażeniowej	I
Czynnik chłodniczy	R290
Masa czynnika chłodniczego [kg]	0,3
Wydajność [L/24h]	90 (30°C, RH80%) 50 (27°C, RH60%)
Ciśnienie ssania [MPa]	1,0
Ciśnienie tłoczenia [MPa]	2,5
Pojemność zbiornika [L]	-
Masa [kg]	45

6. Przygotowanie do pracy

UWAGA Wszystkie czynności przygotowawcze przeprowadzać przy urządzeniu odłączonym od źródła zasilania.

Po wyjęciu z opakowania, urządzenie wymaga podłączenie wężyka spustowego. W tym celu należy założyć końcówkę wężyka na króciec odprowadzający (rys. A, 6). Dla bezpieczeństwa można zabezpieczyć wężyk za pomocą cybanta (nie jest dołączony do urządzenia).

7. Podłączenie do sieci

Przed podłączeniem urządzenia do źródła prądu należy upewnić się, czy napięcie zasilania odpowiada wartości podanej na tabliczce znamionowej.

Instalacja zasilająca powinna być wykonana zgodnie z zasadniczymi wymaganiami dotyczącymi instalacji elektrycznych i spełniać wymogi bezpieczeństwa użytkownika. Parametry minimalnego przekroju przewodu zasilającego oraz nominalnej wartości bezpiecznika w zależności od mocy urządzenia podano w poniższej tabeli:

Moc urządzenia [W]	Minimalny przekrój przewodu [mm ²]	Minimalna wartość bezpiecznika typu C [A]
<700	0,75	6
700+1400	1	10
1400+2300	1,5	16
≥2300	2,5	16

Instalacja winna być wykonana przez uprawnionego elektryka. W przypadku korzystania z przedłużaczy należy zwrócić uwagę by przekrój żyły nie był mniejszy od wymaganego (patrz tabela). Przewód elektryczny ułożyć tak, aby w czasie pracy nie był narażony na przecięcie. Nie używać uszkodzonych przedłużaczy. Okresowo sprawdzać stan techniczny przewodu zasilającego. Nie ciągnąć za przewód zasilający.

8. Włączanie urządzenia

UWAGA Przed uruchomieniem urządzenia bezwzględnie wykonać czynności opisane w rozdziale „Przygotowanie do pracy”.

Po podłączeniu do sieci zasilającej osuszacz zasygnalizuje gotowość do pracy. Na wyświetlaczu pojawi się informacja o temperaturze oraz wilgotności w pomieszczeniu. Sterowanie odbywa się za pomocą wyświetlacza, opis wyświetlacza i funkcji: 1 – ustawienie czasu włączenia i wyłączenia urządzenia, 2 – wskaźnik temperatury, 3 – sygnalizacja osuszenia, 4 – wskaźnik wilgotności, 5 – włącznik, 6 – przycisk funkcji włączenia/wyłączenia czasowego, korekta wilgotności, 7, 8 – przyciski zmiany nastaw, 9 – wskaźnik pełnego zbiornika wody (nie dotyczy tego modelu), 10 – sygnalizacja wentylatora, 11 – rozmrażanie.

9. Użytkowanie urządzenia

Kontrola wilgotności

Osuszacz podczas pracy kontroluje poziom wilgotności w osuszonym pomieszczeniu. W zależności od ustawień, automatycznie po włączeniu osuszacza zostanie uruchomiony wentylator oraz sprężarka do czasu osiągnięcia zadanej wartości wilgotności. Po osiągnięciu żądanej wartości wilgotności w pomieszczeniu, wentylator oraz sprężarka wyłączą się.

Jeżeli na panelu sterowania zostanie ustawiona minimalna wartość wilgotności (10%), urządzenie przejdzie w tryb ciągłej pracy osuszania. W tym przypadku, aby wyłączyć tryb osuszania, należy użyć przycisku POWER (rys. B, 5).

W przypadku uszkodzenia czujnika wilgotności, urządzenie przejdzie w tryb ciągłego osuszania. W tym przypadku, aby wyłączyć tryb osuszania, należy użyć przycisku POWER.

Po włączeniu urządzenia sprężarka uruchamia się z opóźnieniem, natomiast po wyłączeniu, wentylator będzie pracował przez czas, zależny od warunków w osuszonym pomieszczeniu.

Po osiągnięciu żądanej wilgotności w pomieszczeniu, sprężarka zostanie wyłączona, natomiast wentylator będzie pracował przez czas zależny od warunków w pomieszczeniu.

Optymalna wilgotność w zależności od temperatury powietrza:

Temperatura	Optymalna wilgotność
< 18	65%
18 – 24	50%
24 <	45%

Funkcje ochronne

Przy pierwszym włączeniu urządzenia aktywuje się funkcja szybkiego startu, natomiast przy każdym kolejnym wyłączeniu i ponownym włączeniu urządzenia, sprężarka włączy się po około 3 minutach od momentu uruchomienia urządzenia.

W celu zabezpieczenia urządzenia przed uszkodzeniem, jeżeli sprężarka działa w trybie ciągłym przez 10 minut, a odczyt temperatury czujnika wewnętrznego (TR) nie jest większy niż 3 stopnie od temperatury wymiennika (TP) przez 10 kolejnych sekund (tj. TR-TP ≤ 3°), należy odczytać taką zależność jako awarię (możliwy wyciek czynnika chłodniczego lub uszkodzenie układu chłodniczego, i natychmiast wyłączyć osuszacz.

W przypadku nagłej awarii zasilania lub przypadkowego odłączenia zasilania, po przywróceniu zasilania, urządzenie uruchomi się automatycznie, z ostatnio zadanymi ustawieniami. Praca urządzenia będzie kontynuowana do następnego wyłączenia urządzenia lub manualnej zmiany ustawień.

Tryb rozmrażania

Tryb rozmrażania	Opis
Automatyczne rozmrażanie	Czujnik w normalnym stanie 1. Tryb rozmrażania uruchamia się, gdy kompresor pracuje przez 25 minut i temperatura urządzenia spadnie poniżej -1°C 2. Podczas rozmrażania kompresor przestaje pracować, natomiast wentylator pozostaje uruchomiony i wyświetlana jest ikona rozmrażania.

Funkcja włączenia / wyłączenia czasowego

Programowanie czasowe włączenia urządzenia (przy wyłączonym osuszacz)

Wyłączyć urządzenie jeżeli jest ono włączone, a następnie nacisnąć przycisk "Timer" na panelu sterowania. Rozpoczęcie programowania sygnalizowane jest migającym „00”. Za pomocą przycisków "▲" lub "▼" ustawić czas, za jaki urządzenie ma się włączyć. Stałe przytrzymanie przycisku przez 2 sekundy pozwala na szybszą zmianę parametrów. Jeżeli w trakcie programowania, przez 10 sekund nie zostanie podjęte żadne działanie na panelu, urządzenie zapamięta ostatnio wprowadzoną wartość, co zostanie zasygnalizowane zaprzestaniem migania nastawy (zakres od 00 do 24h, domyślnie 00).

Programowanie czasowe wyłączenia urządzenia (przy włączonym osuszacz)

Włączyć urządzenie jeżeli jest ono wyłączone, a następnie nacisnąć przycisk "Timer" na panelu sterowania. Rozpoczęcie programowania sygnalizowane jest migającym „00”. Za pomocą przycisków "▲" lub "▼" ustawić czas, za jaki urządzenie ma się wyłączyć. Stałe przytrzymanie przycisku przez 2 sekundy pozwala na szybszą zmianę parametrów. Jeżeli w trakcie programowania, przez 10 sekund nie zostanie podjęte żadne działanie na panelu, urządzenie zapamięta ostatnio wprowadzoną wartość, co zostanie zasygnalizowane zaprzestaniem migania nastawy (zakres od 00 do 24h, domyślnie 00).

Ustawianie zaawansowanych parametrów (przy włączonym lub wyłączonym osuszacz)

Ustawienie korekty wilgotności

Osuszacz umożliwia ustawienie korekty wartości wilgotności względnej, która mierzona jest za pomocą wbudowanego czujnika. Domyślnie wartość korekty jest ustawiona na 0%, aby ją zmienić, należy nacisnąć i przytrzymać przycisk "Timer" przez ponad 10 sekund. Na wyświetlaczu nad wyświetlaną aktualną wilgotnością względną („CURRENT”) zaświeci się komunikat „SET”. Aby ustawić żadaną wartość, należy użyć przycisków "▲" lub "▼". Poziom wilgotności może być ustawiony w zakresie od -9% RH do +9% RH, z regulacją co 1% RH.

10. Bieżące czynności obsługowe

UWAGA Wszystkie czynności obsługowe przeprowadzać przy urządzeniu odłączonym od źródła zasilania.

Czyszczenie filtra

W celu podniesienia wydajności osuszacza należy okresowo (co najmniej raz w miesiącu) wyczyścić filtr. Filtr znajduje się pod osłoną filtra powietrza (rys. A, 5). W celu wyjęcia filtra należy delikatnie pociągnąć do góry wystającą spod osłony zawieszkę z tkaniny. Wyczyścić filtr np. sprężonym powietrzem.

Czyszczenie urządzenia

Do czyszczenia osuszacza stosować miękką, wilgotną ściereczkę. Nie stosować rozpuszczalników, agresywnych detergentów i środków chemicznych.

Przechowywanie i transport

Jeżeli urządzenie nie będzie użytkowane przez dłuższy czas, przechowywać je w chłodnym miejscu, poza zasięgiem dzieci. Wyczyścić i osuszyć urządzenie. Transportować w miarę możliwości w oryginalnym opakowaniu.

Informacje dodatkowe

1. Czujnik wilgotności może ulec zabrudzeniu lub uszkodzeniu, jeżeli urządzenie będzie używane w pomieszczeniach silnie zapylnych, lub wypełnionych gazem o właściwościach korozyjnych.
2. W celach bezpieczeństwa, nie należy używać urządzenia w pomieszczeniach wypełnionych gazem palnym / wybuchowym, pyłem, substancjami chemicznymi lub biologicznymi.
3. Zabrudzenie filtra wpływa na wydajność osuszania i może spowodować nieprawidłowe funkcjonowanie urządzenia. Filtr należy czyścić regularnie, nie rzadziej niż raz w miesiącu. W przypadku znacznego zapylenia powietrza w osuszonym pomieszczeniu filtr należy czyścić częściej, w zależności od jego zabrudzenia.
4. Celem zwiększenia wydajności urządzenia należy zamknąć drzwi i okna w pomieszczeniu.
5. Różnica między wilgotnością wskazaną na wyświetlaczu a rzeczywistą wilgotnością jest zjawiskiem normalnym, na wskazania wpływ ma lokalizacja, warunki środowiskowe i temperatura w osuszonym pomieszczeniu.
6. Podczas osuszania, na skutek ciepła generowanego przez działającą sprężarkę, temperatura w pomieszczeniu podniesie się o 1°~3°C. Jest to zjawisko normalne.
7. Ponieważ efekt osuszania wiąże się z temperaturą i wilgotnością otoczenia, im wyższa temperatura i wilgotność otoczenia, tryb osuszania jest efektywniejszy, natomiast im niższa temperatura i wilgotność, efekt osuszania jest słabszy.

11. Części zamienne i akcesoria

W celu zakupu części zamiennych i akcesoriów należy skontaktować się z Serwisem Dedra Exim. Dane kontaktowe znajdują się na 1. stronie instrukcji. Przy zamawianiu części zamiennych prosimy podać numer partii umieszczony na tabliczce znamionowej oraz numer części z rysunku złożeniowego. W okresie gwarancyjnym naprawy dokonywane są na zasadach podanych w karcie gwarancyjnej. Reklamowany produkt prosimy przekazać do naprawy w miejscu zakupu (sprzedawca zobowiązany jest przyjąć reklamowany produkt), przesać do serwisu centralnego Dedra Exim lub przesać do serwisu najbliższego względem miejsca zamieszkania (lista serwisów na stronie www.dedra.pl). Prosimy uprzejmie dołączyć wypełnioną kartę gwarancyjną. Po okresie gwarancyjnym naprawy wykonuje serwis centralny. Uszkodzony produkt należy przesać do serwisu (koszty wysyłki pokrywa użytkownik).

12. Samodzielne usuwanie usterek

UWAGA Przed przystąpieniem do samodzielnego usuwania usterek odłączyć urządzenie od zasilania.

Jeżeli wystąpił problem który nie jest opisany w tabeli skontaktować się z serwisem. Nie dokonywać samodzielnego napraw, nie rozkręcać urządzenia. Spowoduje to utratę gwarancji, może również doprowadzić do uszkodzenia urządzenia lub spowodować obrażenia.

Problem	Przyczyna	Rozwiązanie
Urządzenie nie włącza się	Brak zasilania	Brak zasilania w sieci Odczekać 5 minut Zadziałał bezpiecznik sieciowy
	Urządzenie nie podejmuje pracy	Wilgotność w pomieszczeniu niższa niż ustawiona Tryb odszraniania
Osuszanie mało efektywne	Niedrożny wlot / wylot powietrza	Udrożnić wlot / wylot powietrza
	Otwarte drzwi lub okno Temperatura w pomieszczeniu zbyt niska	Zamknąć drzwi lub okno Wylączyć urządzenie
Nietypowe odgłosy	Nierówne podłoże Niestabilna pozycja	Ustawić urządzenie na równym podłożu Ustabilizować urządzenie
Wyciek wody	Przechylone urządzenie Rura spustowa / króciec zatkałe	Ustawić osuszacz w pozycji pionowej Zdemontować osłonę zbiornika, wyczyścić dren, sprawdzić i wyczyścić rurę spustową
Błąd E1	Błąd czujnika wymiennika	Przekazać urządzenie do naprawy

Błąd E2/E3	Błąd czujnika wilgotności / Błąd czujnika temperatury	Przekazać urządzenie do naprawy celem wymiany czujnika
Błąd EE	Wyciek czynnika chłodzącego	Wylączyć urządzenie na minimum 60 minut, włączyć ponownie. Jeśli błąd się powtarza, przekazać urządzenie do serwisu.

13. Kompletacja urządzenia

1. DED9904, 2. Waż do odprowadzania wody.

14. Informacja dla użytkowników o pozbywaniu się urządzeń elektrycznych i elektronicznych (dotyczy gospodarstw domowych)



Przedstawiony symbol umieszczony na produktach lub dołączonej do nich dokumentacji informuje, że niesprawnych urządzeń elektrycznych lub elektronicznych nie można wyrzucać razem z odpadami bytowymi.

Prawidłowe postępowanie w razie konieczności utylizacji, powtórnego użycia lub odzysku podzespołów polega na przekazaniu urządzenia do wyspecjalizowanego punktu zbiórki, gdzie będzie przyjęte bezpłatnie. Informacji o lokalizacji miejsc zbiórki zużytego sprzętu udzielają władze lokalne np. na swoich stronach internetowych.

Prawidłowa utylizacja urządzenia umożliwiła zachowanie cennych zasobów i uniknięcie negatywnego wpływu na zdrowie i środowisko, które może być zagrożone przez nieodpowiednie postępowanie z odpadami.

Nieprawidłowa utylizacja odpadów zagrożona jest karami przewidzianymi w odpowiednich przepisach lokalnych.

Użytkownicy w krajach Unii Europejskiej

W razie konieczności pozbycia się urządzeń elektrycznych lub elektronicznych, prosimy skontaktować się z najbliższym punktem sprzedaży lub z dostawcą, który udzieli dodatkowych informacji.

Pozbywanie się odpadów w krajach poza Unią Europejską

Taki symbol dotyczy tylko krajów Unii Europejskiej. W razie potrzeby pozbycia się niniejszego produktu prosimy skontaktować się z lokalnymi władzami lub ze sprzedawcą celem uzyskania informacji o prawidłowym sposobie postępowania.

Zasady dotyczące napraw urządzeń zawierających czynniki R290

UWAGA Serwisowanie i naprawa urządzenia może być wykonywana tylko i wyłącznie przez wykwalifikowane osoby.

1. OGÓLNE ZASADY

1.1. Przed rozpoczęciem prac naprawczych urządzeń zawierających łatwopalny czynnik chłodniczy, należy obowiązkowo sprawdzić otoczenie, aby upewnić się, że nie istnieje ryzyko zapłonu. Jeśli naprawa dotyczy systemu chłodniczego, przed rozpoczęciem prac należy zachować następujące środki ostrożności.

1.2. Procedura pracy

1.2.1. Wszystkie prace naprawcze należy podejmować zgodnie ze ścisłymi procedurami, aby zminimalizować ryzyko wydostawania się łatwopalnego gazu lub oparów podczas wykonywania pracy.

1.3. Miejsce pracy

1.3.1. Wszyscy serwisanci i inne osoby pracujące w pobliżu muszą zostać poinstruowani o charakterze wykonywanych prac. Należy unikać pracy w ograniczonych przestrzeniach. Obszar wokół przestrzeni roboczej powinien być podzielony na części. Upewnij się, że na obszarze prac naprawczych zostały zapewnione odpowiednie warunki poprzez kontrolę materiałów łatwopalnych.

1.4. Sprawdzanie obecności czynnika chłodniczego

1.4.1. Obszar roboczy należy sprawdzić za pomocą odpowiedniego detektora czynnika chłodniczego przed i podczas pracy, aby upewnić się, że technik jest świadomy potencjalnie łatwopalnej substancji wydostającej się do atmosfery. Upewnij się, że używany sprzęt do usuwania wycieków jest odpowiedni dla łatwopalnych czynników chłodniczych, tj. nie iskrzy, jest odpowiednio uszczelniony lub iskrobezpieczny.

1.5. Obecność gaśnicy

1.5.1. Jeżeli na urządzeniu chłodniczym lub elementach z nim powiązanych ma zostać przeprowadzona jakakolwiek praca z wykorzystaniem wysokiej temperatury, pod ręką powinny być dostępne odpowiednie środki gaśnicze: gaśnica proszkowa lub gaśnica CO2.

1.6. Brak źródeł zapłonu

1.6.1. Osoba wykonująca prace związane z układem chłodniczym, które wiążą się z odsłonięciem instalacji rurowej zawierającej łatwopalny czynnik chłodniczy, nie może wykorzystywać żadnych źródeł zapłonu w sposób, który mógłby prowadzić do ryzyka pożaru lub wybuchu. Wszystkie możliwe źródła zapłonu, w tym palenie papierosów, powinny znajdować się wystarczająco daleko od miejsca instalacji, naprawy, usuwania i unieszkodliwiania, podczas którego łatwopalny czynnik chłodniczy może zostać uwolniony do otaczającej przestrzeni. Przed rozpoczęciem pracy należy dokonać oględzin obszaru wokół urządzenia, aby upewnić się, że nie znajdują się w nim inne substancje łatwopalne ani nie występuje ryzyko zapłonu. Znaki „zakaz palenia” powinny być wywieszane w widocznym miejscu.

1.7. Odpowiednia wentylacja otoczenia

1.7.1. Przed przystąpieniem do prac naprawczych upewnij się, że obszar, w którym będą one wykonywane ma dużą przestrzeń i jest odpowiednio wentylowany. W trakcie wykonywania prac należy zachować odpowiednią

wentylację. Wentylacja powinna bezpiecznie rozproszyć uwolniony czynnik chłodniczy i najlepiej wydaląc go na zewnątrz budynku.

2. USUWANIE CZYNNIKA

2.1. Podczas naruszenia obwodu czynnika chłodniczego w celu naprawy - lub w innym celu - należy zastosować procedury wentylacyjne. Ważne jest jednak przestrzeganie zasad bezpieczeństwa, ponieważ możliwa jest łatwopalność. Należy przestrzegać następującej procedury:

- 2.1.1. usunąć czynnik chłodniczy;
- 2.1.2. oczyścić obwód gazem obojętnym;
- 2.1.3. zrobić przerwę;
- 2.1.4. przedmuchać ponownie gazem obojętnym;
- 2.1.5. otworzyć obwód przez odcięcie lub lutowanie.

2.2. Ilość czynnika chłodniczego należy odzyskać do odpowiednich butli. System należy „przepłukać” OFN, aby urządzenie było bezpieczne. Proces ten może wymagać kilkakrotnego powtórzenia. Do tego zadania nie należy używać sprężonego powietrza ani tlenu. Płukanie należy osiągnąć przez przerwanie próżni w układzie z OFN i kontynuowanie napełniania aż do osiągnięcia ciśnienia roboczego, następnie odpowietrzenie do atmosfery, a na końcu obniżenie do próżni. Proces ten należy powtarzać, dopóki w układzie nie będzie czynnika chłodniczego. W przypadku zastosowania końcowego ładunku OFN, układ powinien zostać odpowietrzony do ciśnienia atmosferycznego, aby umożliwić przeprowadzenie prac. Ta operacja jest absolutnie niezbędna, jeśli mają być wykonane lutowania na rurociągach. Upewnij się, że wylot pompy próżniowej nie znajduje się w pobliżu źródeł zapłonu i że jest dostępna wentylacja przestrzeni roboczej.

3. PROCEDURA ŁADOWANIA

3.1. Oprócz ogólnych zasad ładowania należy przestrzegać następujących wymagań.

3.1.1. Upewnij się, że podczas użytkowania urządzeń do ładowania nie dojdzie do zanieczyszczenia różnych czynników chłodniczych. Wężę lub przewody powinny być jak najkrótsze, aby zminimalizować ilość zawartego w nich czynnika chłodniczego.

3.1.2. Butle należy utrzymywać w pozycji pionowej.

3.1.3. Upewnij się, że układ chłodniczy jest uziemiony przed napełnieniem układu czynnikiem chłodniczym.

3.1.4. Należy oznaczyć system po zakończeniu ładowania (jeśli jeszcze nie został oznaczony).

3.2. Należy zachować szczególną ostrożność, aby nie przepełnić układu chłodniczego. Przed ponownym nalożeniem układu należy przeprowadzić próbę ciśnieniową za pomocą OFN. Układ powinien być przetestowany pod kątem nieszczelności po zakończeniu ładowania, ale przed uruchomieniem. Należy przeprowadzić kolejną próbę szczelności przed opuszczeniem tej strony.

4. DEMONTAŻ

4.1. Przed wykonaniem tej procedury ważne jest, aby technik był w pełni zaznajomiony ze sprzętem i wszystkimi szczegółami. Zaleca się, aby wszystkie czynniki chłodnicze były bezpiecznie odzyskiwane. Przed wykonaniem zadania należy pobrać próbkę oleju i czynnika chłodniczego na wypadek, gdyby przed ponownym użyciem odzyskanego czynnika chłodniczego wymagana była analiza. Istotne jest, aby zasilanie elektryczne było dostępne przed rozpoczęciem zadania.

4.2. Zapoznaj się ze sprzętem i jego obsługą

4.3. W związku palnością czynnika R290, dobrze zabezpiecz układ elektryczny urządzenia

4.4. Przed przystąpieniem do procedury upewnij się, że:

4.4.1. dostępne są mechaniczne urządzenia do przeładunku, w razie potrzeby do obsługi butli z czynnikiem chłodniczym;

4.4.2. cały osobisty sprzęt ochronny jest dostępny i jest używany prawidłowo;

4.4.3. proces odzyskiwania jest zawsze nadzorowany przez kompetentną osobę;

4.4.4. sprzęt do odzyskiwania i butle są zgodne z odpowiednimi normami.

4.5. Wypompuj układ chłodniczy, jeśli to możliwe.

4.6. Jeśli próżnia nie jest możliwa, należy wykonać kolektor, aby umożliwić usunięcie czynnika chłodniczego z różnych części systemu.

4.7. Upewnij się, że butla znajduje się na wadze przed odzyskaniem.

4.8. Uruchom maszynę do odzyskiwania i działaj zgodnie z instrukcjami producenta.

4.9. Nie przepelniaj butli. (Nie więcej niż 80% objętościowego ładunku cieczy).

4.10. Nie przekraczaj maksymalnego ciśnienia roboczego cylindra, nawet tymczasowo.

4.11. Po prawidłowym napełnieniu butli i zakończeniu procesu upewnij się, że zostaną niezwłocznie usunięte, a zawory zostaną zamknięte.

4.12. Odzyskany czynnik chłodniczy nie może być ładowany do innego układu chłodniczego chyba, że został wyczyszczony i sprawdzony.

5. OZNAKOWANIE

Sprzęt powinien być oznakowany informacją, że został wycofany z eksploatacji i opróżniony z czynnika chłodniczego. Etykieta powinna być opatrzona datą i podpisana. Upewnij się, że na urządzeniu znajdują się etykiety informujące, że urządzenie zawiera łatwopalny czynnik chłodniczy.

6. ODZYSKIWANIE CZYNNIKA

Podczas usuwania czynnika chłodniczego z systemu w celu serwisowania lub wycofania z eksploatacji należy pamiętać o zachowaniu zasad bezpieczeństwa przy usuwaniu wszystkich czynników chłodniczych. Podczas przenoszenia czynnika chłodniczego do butli należy upewnić się, że zastosowane tylko odpowiednie butle do odzyskiwania czynnika chłodniczego. Upewnij się, że dostępna jest odpowiednia liczba butli do utrzymania całkowitego ładunku systemu. Wszystkie butle, które mają być użyte, są przeznaczone na odzyskanie czynnika chłodniczego i oznaczone tym czynnikiem (tj. specjalne butle do odzyskiwania czynnika chłodniczego). Butle powinny być kompletne z naciśnieniowym zaworem bezpieczeństwa i powiązanymi zaworami odcinającymi w dobrym stanie technicznym. Puste cylindry odzysku są opróżniane i, jeśli to możliwe, chłodzone przed odzyskaniem. Sprzęt do odzyskiwania musi być w dobrym stanie technicznym z kompletem instrukcji dotyczących sprzętu, który jest pod ręką, i powinien być odpowiedni do

odzyskiwania łatwopalnych czynników chłodniczych. Ponadto powinien być dostępny zestaw skalibrowanych wag ważących i sprawny. Wężę powinny być kompletne z nieprzeciekającymi złączami rozłączającymi i być w dobrym stanie. Przed użyciem maszyny do odzyskiwania sprawdź, czy jest w dobrym stanie technicznym, czy została właściwie utrzymana oraz że wszelkie powiązane elementy elektryczne są uszczelnione, aby zapobiec zapłonowi w przypadku uwolnienia czynnika chłodniczego. W razie wątpliwości skonsultuj się z producentem. Odzyskany czynnik chłodniczy należy zwrócić dostawcy czynnika chłodniczego we właściwej butli i odpowiednim dokumentem przekazania odpadów. Nie mieszaj czynników chłodniczych podczas odzyskiwania jednostki, a zwłaszcza nie w butlach. Jeśli sprężarki lub oleje sprężarkowe mają zostać usunięte, należy upewnić się, że zostały one opróżnione do dopuszczalnego poziomu, aby mieć pewność, że łatwopalny czynnik chłodniczy nie pozostanie w środku smaramy. Proces ewakuacji należy przeprowadzić przed zwrotem sprężarki do dostawców. Aby przyspieszyć ten proces, należy stosować wyłącznie ogrzewanie elektryczne do korpusu sprężarki. Spuszczanie oleju z układu, należy wykonać w sposób bezpieczny.

15. Wykaz części do rysunku złożeniowego

LP	Nazwa części	LP	Nazwa części
1	Obudowa	26	Rekwojeść transportowa
2	Obudowa część górna	27	Przewód wyjściowy
3	Naklejka panelu sterującego	28	Odpyływ
4	Płytkę sterującą	29	Podłączenie odpływu
5	Uszczelka	30	Obudowa
6	Podstawa włącznika	31	Korpus
7	Panel sterujący	32	Ogranicznik
8	Podstawa włącznika	33	Kółko
9	Kondensator	34	Obudowa
10	Magnes	35	Rama
11	Gniazdo czujnika	36	Kompresor
12	Czujnik wilgotności	37	Kanał
13	Oslona czujnika	38	Kółko z hamulcem
14	Zatrask osłony filtra	39	Wiatrak
15	Oslona filtra	40	Silnik wentylatora
16	Filtr	41	Oslona tylna
17	Parownik	42	Przewód zasilający
18	Skraplacz	43	Zaczep przewodu zasilającego
19	Rurka kapilarna	44	Kondensator
20	Przewód wody	45	Wspornik kanału
21	Filtr 4-drożny	46	Element montażowy
22	Przewód wyjściowy	47	Wylot powietrza
23	Wlot powietrza	48	Element wzmacniający górny
24	Rama kompresora	49	Czujnik temperatury
25	Zbiornik wody		

Karta gwarancyjna

Na

Nr katalogowy: DED9904 nr partii:

(zwane dalej Produktem)

Data zakupu Produktu:

Pieczęć sprzedawcy

Data i podpis sprzedawcy:

Oświadczenie Użytkownika:

Potwierdzam, że zostałem poinformowany o warunkach gwarancji oraz skutkach nieprzebrzegania wytyczonych zawartych w Instrukcji obsługi i karcie gwarancyjnej. Warunki niniejszej gwarancji są mi znane, co potwierdzam własnoręcznie podpisem:

.....

Data i miejsce

.....

Podpis Użytkownika

I. Odpowiedzialność za Produkt

1. Gwarant – Dedra Exim Sp. z o.o. z siedzibą w Pruszkowie, adres: ul. 3 Maja 8, 05-800 Pruszków, KRS 0000062517, Sąd Rejonowy dla m.st. Warszawy w Warszawie, XIV Wydział Gospodarczy Krajowego Rejestru Sądowego, NIP 527-020-49-33, kapitał zakładowy: 100 980.00 zł.

2. Na warunkach określonych w niniejszej karcie gwarancyjnej Gwarant udziela gwarancji na Produkt, pochodzący z dystrybucji Gwaranta.

3. Odpowiedzialność z tytułu gwarancji obejmuje tylko wady powstałe z przyczyn tkwiących w Produkcie w momencie jego wydania Użytkownikowi.

4. Z tytułu gwarancji Użytkownik, uzyskuje prawo do bezpłatnej naprawy Produktu, o ile wada ujawniła się w okresie gwarancji. Sposób naprawy Produktu (metoda wykonania naprawy) zależy od decyzji Gwaranta. W przypadku stwierdzenia przez Gwaranta braku możliwości naprawy Gwarant zastrzega sobie prawo wymiany wadliwego elementu albo całego Produktu na wolny od wad, obniżenia ceny Produktu lub odstąpienia od umowy.

5. W stosunku do Użytkownika, który nie jest konsumentem w rozumieniu ustawy z dnia 23 kwietnia 1964r. Kodeks cywilny, odpowiedzialność odszkodowawcza Gwaranta za szkody wynikające z niniejszej gwarancji i/lub w związku z jej zawarciem i wykonywaniem, bez względu na tytuł prawny, jest ograniczona maksymalnie do wysokości wartości wadliwego Produktu.

II. Okres gwarancji

Elementy Produktu	Czas trwania ochrony gwarancyjnej
DED9904	24 miesiące, licząc od daty zakupu Produktu uwidocznionej w niniejszej karcie gwarancyjnej

III. Warunki skorzystania z gwarancji

- Przedstawienie przez Użytkownika wypełnionej karty gwarancyjnej Produktu oraz uprawdopodobnienie przez Użytkownika okoliczności zakupu Produktu, np. poprzez przedstawienie paragonu, faktury, itd. W celu sprawnego przeprowadzenia reklamacji zaleca się aby Użytkownik przekazał wraz z Produktem do reklamacji wszystkie elementy określone w „Kompletacji urządzenia” zawartej w Instrukcji obsługi.
- Stosowanie się przez Użytkownika do zaleceń zawartych w Instrukcji obsługi i karcie gwarancyjnej.
- Gwarancja obejmuje tylko obszar Rzeczypospolitej Polskiej i UE.
- Gwarancja nie obejmuje wad Produktu powstałych w szczególności na skutek:
 - Nieprzestrzegania przez Użytkownika warunków określonych w Instrukcji obsługi, w szczególności w zakresie prawidłowej eksploatacji, konserwacji i czyszczenia;
 - Zastosowania przez Użytkownika środków czyszczących lub konserwujących niezgodnych z Instrukcją obsługi;
 - Nieodpowiedniego przechowywania i transportu Produktu przez Użytkownika;
 - Samowolnych zmian i/lub przeróbek Produktu przez Użytkownika, które nie były uzgadniane z Gwarantem;
 - Zastosowania przez Użytkownika w Produkcji materiałów eksploatacyjnych niezgodnych z Instrukcją obsługi.
- Użytkownik, który nie jest konsumentem w rozumieniu ustawy z dnia 23 kwietnia 1964r. Kodeks cywilny, traci gwarancję na Produkt, w którym:
 - numery seryjne, oznaczenia dat i tabliczki znamionowe zostały usunięte, zmienione lub uszkodzone przez Użytkownika;
 - płomby zostały uszkodzone przez Użytkownika lub noszą ślady manipulacji Użytkownika.
- Uwaga! Czynności związane z codzienną obsługą Produktu, wynikające m.in. z Instrukcji obsługi Użytkownik wykonuje we własnym zakresie i na swój koszt.

IV. Procedura reklamacyjna


- W przypadku stwierdzenia nieprawidłowej pracy Produktu, przed dokonaniem zgłoszenia reklamacyjnego należy upewnić się czy wszystkie czynności określone w szczególności w Instrukcji obsługi zostały wykonane w sposób prawidłowy.
- Zgłoszenie reklamacji zaleca się dokonać niezwłocznie, najlepiej w terminie 7 dni od daty zauważenia wady Produktu. Użytkownik, który nie jest konsumentem w rozumieniu ustawy z dnia 23 kwietnia 1964r. Kodeks cywilny traci uprawnienia wynikające z niniejszej gwarancji w przypadku niezgłoszenia reklamacji w terminie 7 dni.
- Zgłoszenie reklamacji można dokonać m.in. w punkcie zakupu Produktu, w serwisie gwarancyjnym lub pisemnie na adres: Dedra Exim Sp. z o.o., ul. 3 Maja 8, 05-800 Pruszków.
- Użytkownik może złożyć reklamację przy wykorzystaniu formularza dostępnego na stronie internetowej www.dedra.pl. („Formularz zgłoszenia reklamacji z tytułu gwarancji”).
- Adresy serwisów gwarancyjnych dla poszczególnych krajów dostępne są na stronie www.dedra.pl. W przypadku braku serwisu gwarancyjnego dla danego kraju zgłoszenia reklamacyjne z tytułu gwarancji zaleca się kierować na adres: Dedra Exim Sp. z o.o. ul. 3 Maja 8, 05-800 Pruszków (Polska).
- Mając na uwadze bezpieczeństwo Użytkownika zakazuje się korzystania z wadliwego Produktu.
- Uwaga! Korzystanie z wadliwego Produktu jest niebezpieczne dla zdrowia i życia Użytkownika.
- Wykonanie obowiązków wynikających z gwarancji nastąpi w terminie 14 dni roboczych, licząc od dnia dostarczenia reklamowanego Produktu przez Użytkownika.
- Przed dostarczeniem wadliwego Produktu do reklamacji zaleca się jego oczyszczenie. Reklamowany Produkt zaleca się dokładnie zabezpieczyć przed uszkodzeniami w transporcie (zaleca się dostarczyć reklamowany Produkt w oryginalnym opakowaniu).
- Okres gwarancji ulega przedłużeniu o czas, w ciągu którego skutek wady Produktu objętego gwarancją Użytkownik nie mógł z niego korzystać. Gwarancja nie wyłącza, nie ogranicza, ani nie zawiesza uprawnień Użytkownika wynikających z przepisów o rękojmi za wady rzeczy sprzedanej.

CZ Obsah

- Snímky a obrázky
- Popis zařízení
- Určení nástroje
- Omezení použití
- Technické údaje
- Příprava k práci
- Připojení k síti
- Zapínání nástroje
- Použití nástroje
- Aktuální provozní práce
- Náhradní díly a příslušenství
- Samostatné odstranění závad
- Výbava nástroje
- Informace pro uživatele o zbavování se elektrických a elektronických zařízení

15. Záruční list

Prohlášení o shodě se nachází v sídle Dedra Exim Sp. z o.o. Všeobecné bezpečnostní podmínky byly připojeny k návodu jako jednotlivá brožura.

VAROVÁNÍ. Přečtete si všechna upozornění označená symbolem  a všechny pokyny. Nedodržení níže uvedených upozornění a bezpečnostních pokynů může vést k úrazu elektrickým proudem, požáru nebo vážným zraněním.

Uložte všechna upozornění a pokyny pro pozdější použití.

2. Popis zařízení

DED9904 obr. B. 1. Ovládací panel, 2. Zajišťovací šroub krytu vzduchového filtru, 3. Kryt vzduchového filtru s přívodem vzduchu, 4. Výstupní otvory, 5. Přípravní madlo, 6. Odtokové hrdlo vody

3. Určení nástroje

Vysoušeč vzduchu je zařízení určené pro použití v uzavřených prostorách vyžadujících osušení, kde může docházet ke zvýšení vlhkosti.

Zařízení se může používat pro stavební a opravné práce, v opravárenských dílnách, pro hobby použití se současným dodržováním podmínek používání a přípustných pracovních podmínek, uvedených v návodu k obsluze.

4. Omezení použití

Zařízení může být používáno pouze v souladu s níže uvedenými "Přípustnými provozními podmínkami".

Samovolné změny v mechanické a elektrické stavbě, veškeré úpravy, obslužné činnosti nepopsané v návodu k obsluze budou vnímány jako právně neopodstatněné a způsobí okamžitou ztrátu záručních práv a prohlášení o shodě ztratí platnost. Používání, které budou v rozporu s určením nebo v rozporu s návodem k obsluze způsobí okamžitou ztrátu záručních práv.

Chladivo

Toto zařízení obsahuje chladivo R290, které odpovídá evropským ekologickým předpisům, doporučujeme však nepoškodit (prorazit) chladicí okruh v zařízení. Po ukončení používání odevzdejte zařízení na příslušné sběrné místo. Údržbu a likvidaci může provádět pouze kvalifikovaný personál (R290).

Přípustné pracovní podmínky

Používejte pouze ve vnitřních prostorách. Používejte pouze při teplotách uvedených v technických údajích.

5. Technické údaje

Model zařízení	DE9904
Napájecí napětí [V]	230
Frekvence napájení [Hz]	50
Jmenovitý výkon [W]	1000
Stupeň krytí	IP22
Třída ochrany	I
Chladivo	R290
Hmotnost chladiva [kg]	0,3
Kapacita [L/24h]	90 (30°C, RH80%) 50 (27°C, RH60%)
Vstupní tlak [Mpa]	1,0
Výstupní tlak [Mpa]	2,5
Objem zásobníku [L]	-
Hmotnost [kg]	45

6. Příprava k práci

POZOR Všechny činnosti je nutné provádět při zástrčce vysunutě ze zásuvky.

Po vyjmutí z obalu připojte k zařízení vypouštěcí hadici. Nasaďte konec hadice na odtokové hrdlo (obr. A, 6). Kvůli bezpečnosti můžete hadici zajistit sponou (není přiložena k zařízení).

7. Připojení k síti

Před připojením zařízení ke zdroji napájení je nutné se ujistit, že napětí napájení odpovídá hodnotě uvedené v údajovém štítku.

Napájecí instalace by měla být vyhotovena v souladu s přísnými požadavky týkajícími se elektrických instalací a splňovat bezpečnostní podmínky používání. Parametry minimálního průřezu napájecího kabelu a jmenovité hodnoty jističe v závislosti na výkonu zařízení byly uvedeny v níže uvedené tabulce:

Výkon přístroje [W]	Minimální průřez vodiče [mm ²]	Minimální hodnota pojistky typu C [A]
<700	0,75	6
700÷1400	1	10
1400÷2300	1,5	16
≥2300	2,5	16

Instalace by měla být vyhotovena oprávněným elektrikářem. V případě využívání prodlužovače věnujte pozornost tomu, aby průřez žíly nebyl nižší, než požadovaný (viz tabulka). Elektrický kabel položte tak, aby v průběhu provozu nebyl vystaven možnému přerušování. Nepoužívejte poškozené prodlužovače. Pravidelně kontrolujte technický stav napájecího kabelu. Netahejte napájecí kabel.

8. Zapínání nástroje

⚠ POZOR Před spuštěním zařízení proveďte kroky popsané v části "Příprava k práci".

Po připojení k elektrické síti bude vysoušeč indikovat připravenost k provozu. Na displeji se zobrazí informace o teplotě a vlhkosti v místnosti. Ovládání se provádí pomocí displeje, popis displeje a funkcí: 1 – nastavení času zapnutí a vypnutí zařízení, 2 – ukazatel teploty, 3 – indikace vysoušení, 4 – ukazatel vlhkosti, 5 – spínač, 6 – funkční tlačítko časového zapnutí/vypnutí, korekce vlhkosti, 7, 8 – tlačítka změny nastavení, 9 – ukazatel naplnění zásobníku na vodu (neplatí pro tento model), 10 – indikace ventilátoru, 11 – rozmrazování.

9. Použití nástroje

Kontrola vlhkosti

Vysoušeč během provozu kontroluje hladinu vlhkosti ve vysoušené místnosti. V závislosti na nastavení se při zapnutí vysoušeče automaticky spustí ventilátor a kompresor, dokud nebude dosaženo nastavené hodnoty vlhkosti. Po dosažení požadované hodnoty vlhkosti v místnosti se ventilátor a kompresor vypnou. Pokud je na ovládacím panelu nastavena minimální hodnota vlhkosti (10 %), zařízení se přepne do režimu kontinuálního vysoušení. V tomto případě použijte tlačítko POWER (obr. B, 5) pro vypnutí režimu vysoušení.

V případě poškození senzoru vlhkosti se zařízení přepne do režimu kontinuálního vysoušení. V tomto případě pro vypnutí režimu vysoušení použijte tlačítko POWER.

Po zapnutí zařízení se kompresor spustí se zpožděním, zase po vypnutí bude ventilátor pracovat po dobu, která závisí na podmínkách ve vysoušené místnosti.

Po dosažení požadované vlhkosti v místnosti se kompresor vypne a ventilátor bude pracovat po dobu, která závisí na podmínkách v místnosti.

Optimální vlhkost v závislosti na teplotě vzduchu:

Teplota	Optimální vlhkost
< 18	65%
18 – 24	50%
24 <	45%

Ochranné funkce

Při prvním zapnutí zařízení se aktivuje funkce rychlého startu, zase po každém dalším vypnutí a opětovném zapnutí zařízení se kompresor spustí asi po 3 minutách od okamžiku zapnutí zařízení.

Za účelem ochrany zařízení proti poškození v případě, že kompresor pracuje v nepřetržitém režimu po dobu 10 minut a načtená hodnota teploty vnitřního senzoru (TR) není větší než 3 stupně než teplota výměníku (TP) po dobu dalších 10 sekund (tj. $TR - TP \leq 3^\circ$), považuje takovou závislost za poruchu (možný únik chladiva nebo poškození chladicího systému a vysoušeč ihned vypne).

V případě náhlého výpadku napájení nebo náhodného odpojení napájení se po obnovení napájení zařízení automaticky restartuje s naposledy nastaveným nastavením. Provoz zařízení bude pokračovat až do dalšího vypnutí zařízení nebo ruční změny nastavení.

Režim rozmrazování

Režim rozmrazování	Popis
Automatické rozmrazování	Senzor v normálním stavu 1. Režim rozmrazování se spustí, když kompresor pracuje 25 minut a teplota zařízení klesne pod -1°C . 2. Během rozmrazování se kompresor zastaví, zatímco ventilátor zůstává v chodu a zobrazí se ikona rozmrazování.

Funkce časového zapnutí/vypnutí

Časové programování zapnutí zařízení (při vypnutém vysoušeči)

Zařízení vypnete, pokud je zapnuté, a pak stisknete tlačítko „Timer“ na ovládacím panelu. Začátek programování indikuje blikající indikace „00“. Pomocí tlačítek „▲“ nebo „▼“ nastavíte dobu, po které se má zařízení zapnout. Přidržení tlačítka na 2 sekundy umožňuje rychlejší změnu parametrů. Pokud během programování neprovedete po dobu 10 sekund žádnou akci na ovládacím panelu, zařízení si zapamatuje naposledy zadanou hodnotu, což bude indikováno zastavením blikání nastavení (rozsah od 00 do 24 h, výchozí 00).

Časové programování vypnutí zařízení (při zapnutém vysoušeči)

Zařízení zapnete, pokud je vypnuto, a pak stisknete tlačítko „Timer“ na ovládacím panelu. Začátek programování je indikován blikající indikací „00“. Pomocí tlačítek „▲“ nebo „▼“ nastavíte dobu, po které se má zařízení vypnout. Přidržení tlačítka na 2 sekundy umožňuje rychlejší změnu parametrů. Pokud během programování neprovedete po dobu 10 sekund žádnou akci na ovládacím panelu, zařízení si zapamatuje naposledy zadanou hodnotu, což bude indikováno zastavením blikání nastavení (rozsah od 00 do 24 h, výchozí 00).

Nastavení pokročilých parametrů (při zapnutém nebo vypnutém vysoušeči)

Nastavení korekce vlhkosti

Vysoušeč umožňuje nastavit korekci hodnoty relativní vlhkosti, kterou měří vestavěný senzor. Ve výchozím nastavení je hodnota korekce nastavena na 0 %, chcete-li ji změnit, stisknete a přidržíte tlačítko „Timer“ déle než 10 sekund. Na displeji se nad aktuální relativní vlhkostí („CURRENT“) rozsvítí ukazatel „SET“. Pomocí tlačítek „▲“ nebo „▼“ nastavíte požadovanou hodnotu. Hladinu vlhkosti můžete nastavit v rozsahu od -9% RH do $+9\%$ RH, v krocích po 1 % RH.

10. Aktuální provozní práce

⚠ POZOR Všechny obslužené činnosti je nutné provádět při zástrčce vysunuté ze zásuvky.

Čištění filtru

Pro zvýšení účinnosti vysoušeče pravidelně čistěte filtr (alespoň jednou za měsíc). Filtr je umístěn pod krytem vzduchového filtru (obr. A, 5). Pokud chcete filtr vyjmout, vytáhněte opatrně látkové ramínko vyčnívající z krytu. Vyčistěte filtr např. stlačeným vzduchem.

Čištění zařízení

Vysoušeč čistěte měkkým, vlhkým hadříkem. Nepoužívejte rozpouštědla, agresivní čisticí prostředky a chemikálie.

Skladování a přeprava

Pokud zařízení nebudete používat delší dobu, uchovávejte jej na chladném místě, mimo dosah dětí. Zařízení vyčistěte a osušte. Bude-li to možné, přepravujte v originálním obalu.

Další informace

1. Senzor vlhkosti se může znečistit nebo poškodit, pokud budete zařízení používat v silně zaprášených místnostech nebo v místnostech s korozivním plynem.
2. Z bezpečnostních důvodů nepoužívejte zařízení v místnostech s hořlavým/výbušným plynem, prachem, chemickými nebo biologickými látkami
3. Znečištěný filtr ovlivňuje výkon vysoušení a může způsobit poruchu zařízení. Filtr čistěte pravidelně, alespoň jednou za měsíc. Pokud je vzduch v místnosti určené k vysoušení značně prašný, filtr čistěte častěji, podle toho, jak je znečištěný.
4. Abyste zvýšili účinnost zařízení, zavřete dveře a okna v místnosti.
5. Rozdíl mezi vlhkostí indikovanou na displeji a skutečnou vlhkostí je normální jev, na indikace mají vliv umístění, podmínky prostředí a teplota ve vysoušené místnosti.
6. Při vysoušení se teplota v místnosti zvedne o $1-3^\circ\text{C}$ v následku tepla generovaného běžícím kompresorem. Je to normální jev.
7. Protože účinek vysoušení souvisí s teplotou a vlhkostí prostředí, čím je vyšší teplota a vlhkost prostředí, tím je účinek vysoušení efektivnější, zase čím je nižší teplota a vlhkost, tím je účinek vysoušení slabší.

11. Náhradní díly a příslušenství

Pro nákup náhradních dílů a příslušenství kontaktujte servis Dedra Exim. Kontaktní údaje jsou uvedeny na 1. straně návodu.

Při objednávání náhradních dílů uveďte číslo šarže na typovém štítku, stejně jako číslo dílu z montážního výkresu.

Během záruční doby se opravy provádějí za podmínek uvedených v záruční listině. Reklamovaný produkt, prosím, předejte k opravě na místě pořízení (prodávající povinen přijmout reklamované zboží), pošlete na servisní středisko nejbližší k místu bydliště (seznam služeb na internetových stránkách www.dedra.pl), nebo zašlete do centrálního servisu Dedra Exim. Přiložte prosím vyplněnou záruční listinu. Po záruční době opravy provádí centrální servis. Poškozené zboží musí být odesláno do servisního střediska (náklady na dopravu platí uživatel).

12. Samostatné odstranění závad

⚠ POZOR Před zahájením odstraňování závad odpojte nástroj od napájení.

Pokud se vyskytne problém, který není popsán v tabulce, kontaktujte servis. Neprovádějte opravy sami, nerozebírejte zařízení. Tímto dojde ke ztrátě záruky a může dojít k poškození zařízení nebo úrazu.

Problém	Příčina	Řešení	
Zařízení se nezapne	Žádné napájení	Žádné síťové napájení Vytáhněte zástrčku Vypadla síťová pojistka	Zkontrolujte napájení Připojte zařízení ke zdroji napájení Zapněte nebo vyměňte pojistku
	Zařízení se nespustí	Vlhkost v místnosti je nižší než nastavená vlhkost	Změňte nastavení vlhkosti
		Režim rozmrazování	Počkejte na dokončení rozmrazování
Vysoušení je málo efektivní	Ucpaný vstup/výstup vzduchu	Zprůchodněte vstup/výstup vzduchu	
	Otevřené dveře nebo okno	Zavřete dveře nebo okno	
	Příliš nízká pokojová teplota	Vypněte zařízení	
Neobvyklé zvuky	Nerovný povrch	Postavte zařízení na rovný povrch	
	Nestabilní poloha	Stabilizujte zařízení	
Únik vody	Nakloněné zařízení	Umístěte vysoušeč do svislé polohy	
	Ucpaná odtoková trubka/hrdlo	Odeberte kryt zásobníku, vyčistěte odtok, zkontrolujte a vyčistěte odtokovou trubku	
Chyba E1	Chyba senzoru výměníku	Odevzdejte zařízení k opravě	
Chyba E2/E3	Chyba senzoru vlhkosti / Chyba senzoru teploty	Odevzdejte zařízení k opravě za účelem výměny senzoru	
Chyba EE	Únik chladiva	Vypněte zařízení alespoň na 60 minut a znovu jej zapněte.	

		Pokud chyba přetrvává, odevzdejte zařízení do servisu.
--	--	--

13. Výbava nástroje

1. DED9904

14. Informace pro uživatele o likvidaci elektrických a elektronických zařízení



(týká se domácností)

Prezentovaný symbol umístěný na výrobcích nebo k nim přiložené dokumentaci informuje, že odpadní elektrická a elektronická zařízení nelze likvidovat společně s komunálním odpadem. Správný postup v případě likvidace, zpětného využití nebo recyklace komponentů spočívá v předání zařízení do specializovaného odběrného bodu, kde bude přijato bezplatně. Informace o místech odběru odpadního zařízení poskytují místní úřady, např. na svých internetových stránkách.

Správnou likvidací zařízení chráníme cenné zdroje a eliminujeme negativní vliv na zdraví a životní prostředí, které může být ohroženo nesprávným nakládáním s odpady. Nesprávná likvidace odpadů může být trestána uložením pokuty podle příslušných místních předpisů.

Uživatelé v zemích Evropské unie

V případě nutnosti likvidace elektrických a elektronických zařízení kontaktujte nejbližší prodejní místo nebo dodavatele, kteří Vám poskytnou doplňkové informace.

Likvidace odpadů mimo Evropskou unii

Tento symbol se týká pouze zemí Evropské unie.

V případě potřeby likvidace tohoto výrobku se obraťte na místní úřady nebo prodejce za účelem získání informací o správném způsobu likvidace.

Pravidla pro opravy zařízení s chladivem R290

POZOR Servis a opravy zařízení mohou provádět pouze kvalifikované osoby.

1. OBECNÁ PRAVIDLA

1.1. Před zahájením opravy zařízení obsahujících lehce hořlavé chladivo bezpodmínečně zkontrolujte okolí, zda nehrozí nebezpečí vznícení. Pokud se oprava týká chladicího systému, před zahájením práce proveďte následující opatření.

1.2. Pracovní postupy

1.2.1. Všechny opravy provádějte v souladu s přísnými postupy, aby se minimalizovalo riziko úniku lehce hořlavého plynu nebo výparů při provádění prací.

1.3. Pracoviště

1.3.1. Všichni servisní technici a další osoby pracující v blízkosti musí být poučeni o povaze provádění prací. Nepracujte ve stísněných prostorách. Oblast kolem pracovního prostoru musí být rozdělena na části. Ujistěte se, že v oblasti opravy jsou zajištěny vhodné podmínky po provedení kontroly lehce hořlavých materiálů.

1.4. Zjišťování přítomnosti chladiva

1.4.1. Pracovní prostor zkontrolujte pomocí vhodného detektoru chladiva před zahájením práce a po jejím ukončení, abyste se ujistili, že potenciálně lehce hořlavá látka neuniká do ovzduší. Ujistěte se, že přístroje používané pro odstranění úniku jsou vhodné pro lehce hořlavá chladiva, tzn. jsou nejiskřící, jsou řádně utěsněné nebo jsou jiskrově bezpečné.

1.5. Přítomnost hasičích přístrojů

1.5.1 Pokud na chladicím zařízení nebo jeho součástech chcete provádět práce při vysokých teplotách, musíte mít po ruce vhodné hasičí prostředky: práškový hasičí přístroj nebo hasičí přístroj CO₂.

1.6. Žádné zdroje vznícení

1.6.1. Osoba provádějící práce na chladicím systému, které jsou spojeny s odkrytím potrubí obsahujícího lehce hořlavé chladivo, nesmí používat žádné zdroje vznícení tak, že by mohly způsobit nebezpečí požáru nebo výbuchu. Všechny možné zdroje vznícení, včetně kouření, musí být v dostatečné vzdálenosti od místa instalace, opravy, demontáže a likvidace, kdy by se lehce hořlavé chladivo mohlo uvolnit do okolního prostoru. Před zahájením práce vizuálně zkontrolujte oblast kolem zařízení, zda se v ní nenacházejí žádné jiné hořlavé látky a nehrozí riziko vznícení. Značky „zákaz kouření“ musí být vyvěšeny na viditelném místě.

1.7. Vhodné větrání okolí

1.7.1 Před zahájením opravy se ujistěte, že oblast, ve které budete provádět práce, má velký prostor a je dostatečně větrána. Při provádění prací zajistěte dostatečné větrání. Větrání musí bezpečně rozptýlit veškeré uniklé chladivo a nejlépe jej vytlačit ven z budovy.

2. ODSTRANĚNÍ CHLADIVA

2.1. Při narušení chladicího okruhu za účelem opravy – nebo pro jiné účely – použijte větrací postupy. Je však důležité dodržovat bezpečnostní pravidla, protože může vzniknout lehká hořlavost. Dodržujte následující postup:

2.1.1. odstraňte chladivo;

2.1.2. okruh očistěte inertním plynem;

2.1.3. udělejte přestávku;

2.1.4. znovu profoukněte inertním plynem;

2.1.5. okruh otevřete profíznutím nebo pájením.

2.2. Celé chladivo můžete získat zpět do vhodných lahví. Systém „propláchněte“ OFN, aby zařízení bylo bezpečné. Tento postup několikrát opakujte. K tomuto úkolu nepoužívejte stlačený vzduch nebo kyslík. Proplach provádějte po přerušení vakua v systému s OFN a pokračujte v plnění, dokud nedosáhnete provozního tlaku, pak odvětrejte do ovzduší, a nakonec snižte vakuum. Tento postup opakujte, dokud v systému nebude žádné chladivo. Pokud použijete poslední náplň OFN, systém musí být odvědušen na atmosférický tlak, abyste mohli provést práci. Tato činnost je bezpodmínečně nutná, pokud máte na

potrubí provádět pájení natvrdo. Ujistěte se, že výstup vakuového čerpadla není v blízkosti zdrojů vznícení a že je pracovní prostor dostatečně větrán.

3. POSTUP PLNĚNÍ

3.1. Kromě obecných pravidel plnění dodržujte následující požadavky.

3.1.1. Při používání plnicího zařízení se ujistěte, že nedojde ke znečištění různých chladiv. Hadice nebo potrubí musí být co nejkratší, abyste v nich minimalizovali množství chladiva.

3.1.2. Láhev musí být postaveny ve svislé poloze.

3.1.3. Před plněním systému chladivem se ujistěte, že je chladicí systém uzemněn.

3.1.4. Po dokončení plnění systém označte (pokud ještě nebyl označen).

3.2. Buďte velmi opatrní, abyste nepřeplnili chladicí systém. Před opětovným plněním systému proveďte tlakovou zkoušku pomocí OFN. Systém musí být testován na těsnost po dokončení plnění, ale před spuštěním. Před opuštěním této stránky proveďte další zkoušku těsnosti.

4. DEMONTÁŽ

4.1. Před provedením tohoto postupu je důležité, aby technik byl plně obeznámen se zařízením a všemi detaily. Doporučuje se, aby všechna chladiva byla bezpečně regenerována. Před provedením úkolu odeberte vzorek oleje a chladiva pro případ, že by bylo nutné provést analýzu předtím, než bude možné znovu použít regenerované chladivo. Je důležité, aby před zahájením činnosti bylo dostupné elektrické napájení.

4.2. Seznamte se se zařízením a jeho obsluhou

4.3. V souvislosti s hořlavostí chladiva R290 dobře chraňte elektrický systém zařízení

4.4. Před zahájením postupu se ujistěte, že:

4.4.1. je dostupné mechanické plnicí zařízení pro manipulaci s lahvemi a chladivem;

4.4.2. máte všechny osobní ochranné prostředky a správně je používáte;

4.4.3. na proces regenerace vždy dohlíží kompetentní osoba;

4.4.4. zařízení pro regeneraci láhve vyhovují příslušným normám.

4.5. Bude-li to možné, odčerpějte chladicí systém.

4.6. Pokud není možné vakuuum, vytvořte rozdělovací potrubí, které umožní odstranit chladivo z různých částí systému.

4.7. Před regenerací se ujistěte, že je láhev na váze.

4.8. Spusťte přístroj pro regeneraci a postupujte podle pokynů výrobce.

4.9. Nepřepĺnujte láhev. (Maximálně 80 % objemu kapalné náplně.)

4.10. Nepřekračujte maximální provozní tlak láhve, a to ani dočasně.

4.11. Po správném naplnění láhve a dokončení postupu se ujistěte, že budou okamžitě odstraněny a ventily budou zavřeny.

4.12. Regenerované chladivo nelze plnit do jiného chladicího systému, ledaže systém byl vyčištěn a zkontrolován.

5. ZNAČENÍ

Zařízení musí být označeno štítkem, že bylo vyřazeno z provozu a bylo z něj vypuštěno chladivo. Na štítku musí být uvedeno datum a podpis. Ujistěte se, že na zařízení jsou informační štítky, že zařízení obsahuje lehce hořlavé chladivo.

6. REGENERACE CHLADIVA

Při odstraňování chladiva ze systému za účelem servisu nebo vyřazení z provozu pamatujte na dodržování zásad bezpečnosti při odstraňování všech chladiv. Při přečerpávání chladiva do láhve se ujistěte, že používáte pouze láhve vhodné pro regeneraci chladiva. Ujistěte se, že máte k dispozici dostatečný počet lahví pro celkovou náplň systému. Všechny láhve, které chcete použít, jsou určeny pro regenerované chladivo a označeny tímto chladivem (tj. speciální láhve pro regeneraci chladiva). Láhve musí být kompletní s přetlakovým pojistným ventilem a souvisejícími uzavíracími ventily v dobrém technickém stavu. Prázdné regenerační láhve před regenerací vyprázdněte, a pokud možno ochlaďte. Přístroj pro regeneraci musí být v dobrém technickém stavu s kompletním dostupným návodem k zařízení a musí být vhodný pro regeneraci lehce hořlavých chladiv. Kromě toho musíte mít k dispozici funkční sadu kalibrovaných vah. Hadice musí být kompletní s těsnými odpojovacími spojkami a v dobrém stavu. Před použitím přístroje k regeneraci zkontrolujte, zda je v dobrém technickém stavu, zda byl správně udržován a zda jsou všechny související elektrické součásti utěsněny, aby nedošlo ke vznícení při úniku chladiva. Budete-li mít pochybnosti, poraďte se s výrobcem. Regenerované chladivo vraťte dodavateli chladiva ve správné láhvi a s příslušným dokladem o předání odpadů. Při regeneraci jednotky nemíchejte chladivo, zejména v lahvích. Pokud je třeba odstranit kompresory nebo kompresorové oleje, ujistěte se, že jsou vyprázdněny na přijatelnou úroveň, abyste měli jistotu, že lehce hořlavé chladivo nezůstane v mazivu. Proces odčerpání proveďte před vrácením kompresoru dodavateli. Pro urychlení tohoto postupu použijte pouze elektrický ohřev těla kompresoru. Vypouštění oleje ze systému proveďte bezpečným způsobem.

Záruční list

pro

Katalogové číslo: DED9904 Sériové číslo:.....

(dále jen výrobek)

Datum zakoupení výrobku:

Razítko prodávajícího:.....

Datum a podpis prodávajícího:

Prohlášení uživatele:

Potvrdzují, že jsem byl seznámen se záručními podmínkami a důsledky nedodržování pokynů uvedených v návodu k obsluze a záručním listu. Se záručními podmínkami souhlasím, což potvrzuji vlastnoručním podpisem:

.....
datum a místo podpis uživatele

I. Odpovědnost za výrobek

1. Ručitel – DEDRA EXIM Sp. z o.o. se sídlem v Pruszkowie, adresa: ul. 3 Maja 8, 05-800 Pruszków, KRS 0000062517, Obvodní soud pro hl. město Varšavu ve Varšavě, XIV. Hospodářský odbor Celostátního soudního rejstříku, DIČ 527-020-49-33, Základní kapitál: 100 980.00 zł.
2. Podle podmínek stanovených v tomto záručním listu ručitel poskytuje záruku na výrobek, pocházející z distribuce ručitele.
3. Záruční odpovědnost za vady se týká pouze vad vzniklých z příčin tkvících ve výrobku v okamžiku jeho vydání uživateli.
4. Uživatel má nárok na bezplatnou záruční opravu výrobku, pokud vada byla zjištěna v záruční době. Provedení opravy výrobku (způsob opravy) závisí na rozhodnutí ručitele. Pokud ručitel nemůže provést opravu, vyhrazuje si právo na výměnu vadné součásti nebo celého výrobku za bezvadný, snížení ceny výrobku nebo odstoupení od smlouvy.
5. Vůči uživateli, který není spotřebitelem ve smyslu zákona ze dne 23. dubna 1964 občanský zákoník, je odpovědnost Ručitele za škody vyplývající z této záruky a/nebo v souvislosti s jejím uzavřením a plněním, bez ohledu na právní titul, omezena maximálně do výše hodnoty vadného výrobku.

II. Záruční doba

Součásti výrobku, na které se vztahuje záruka	Doba trvání záruční ochrany
DED9904	24 měsíců, počítáno od data nákupu výrobku uvedeného v tomto záručním listu

III. Podmínky uplatňování záruky

1. Przedstawienie przez Użytkownika wypełnionej karty gwarancyjnej Produktu
1. Předložení vyplněného záručního listu pro výrobek a doložení okolností nákupu výrobku, např. předložením paragonu, faktury atd. Pro správné vyřízení reklamace se doporučuje, abyste společně s výrobkem předali všechny součásti stanovené v kapitole „Kompletace“ výrobku uvedené v návodu k obsluze.
2. Dodržování pokynů uvedených v návodu k obsluze a záručním listu.
3. Záruka platí pouze na území Polska a EU.
4. Záruka se nevztahuje na vady výrobku vzniklé zejména v následku:
 - a. Nedodržování podmínek stanovených v návodu k obsluze, zejména v rozsahu správného provozování, údržby a čištění;
 - b. Používání čistících nebo ošetřovacích prostředků v rozporu s návodem k obsluze;
 - c. Nevhodného skladování a přepravování výrobku;
 - d. Svěpomocných změn a/nebo úprav výrobku, které nebyly dohodnuty s ručitelem;
 - e. Používání ve výrobku provozních materiálů v rozporu s návodem k obsluze.
5. Uživatel, který není spotřebitelem ve smyslu zákona ze dne 23. dubna 1964 občanský zákoník, ztratí záruku na výrobek, na kterém:
 - odstraní, změnil nebo poškodil sériová čísla, označení údajů a výkonové štítky;
 - ucpávky byly poškozeny uživatelem nebo nesly stopy manipulace uživatele.
6. Upozornění! Činnosti spojené s každodenní obsluhou výrobku, vyplývající mj. z návodu k obsluze, provádí uživatel ve vlastní režii a na své náklady.

IV. Postup při reklamaci

1. V případě zjištění nesprávného provozu výrobku se před nahlášením reklamace ujistěte, že jste provedli správně všechny činnosti podrobně popsané v návodu k obsluze.
2. Reklamaci nahláste ihned, nejlépe do 7 dnů od data zjištění vady výrobku. Uživatel, který není spotřebitelem ve smyslu zákona ze dne 23. dubna 1964 občanský zákoník, ztratí nárok na uplatnění záruky v případě nenahlášení reklamace do 7 dnů.
3. Reklamaci můžete nahlásit mj. v místě zakoupení výrobku, v záručním servisu nebo písemně na adresu: DEDRA EXIM Sp. z o.o., ul. 3 Maja 8, 05-800 Pruszków.
4. Reklamaci můžete nahlásit prostřednictvím formuláře dostupného na stránkách www.dedra.pl. („Formulář pro nahlášení reklamace“).
5. Adresy záručních servisů v jednotlivých státech jsou dostupné na stránkách www.dedra.pl. Pokud v daném státě není uveden servis, reklamační formulář zašlete na adresu: DEDRA EXIM Sp. z o.o., ul. 3 Maja 8, 05-800 Pruszków (Polska).
6. Z bezpečnostních důvodů je zakázáno používat vadný výrobek.
7. Upozornění!!! Používání vadného výrobku ohrožuje zdraví a život uživatele.
8. Povinnosti vyplývající ze záruky budou splněny do 14 pracovních dnů, počítáno ode dne doručení reklamovaného výrobku.
9. Vadný výrobek před odevzdáním do servisu vyčistěte. Reklamovaný výrobek důkladně zabezpečte proti poškození při přepravě (doporučuje se předat reklamovaný výrobek v originálním obalu).
10. Záruční doba se prodlužuje o dobu, během níž uživatel z důvodu vady výrobku, na kterou se vztahuje záruka, nemohl výrobek používat. Záruka nevylučuje, neomezuje ani nepozastavuje nároky uživatele vyplývající z ručení za vady prodané věci.

SK Obsah

1. Fotografie a obrázky
2. Popis zariadenia
3. Určenie zariadenia
4. Obmedzenia používania
5. Technické údaje
6. Príprava na prácu

7. Pripojenie k sieti
8. Zapnutie zariadenia
9. Používanie zariadenia
10. Priebežná údržba
11. Náhradné diely a príslušenstvo
12. Samostatné odstraňovanie porúch
13. Kompletizácia zariadenia
14. Informácie pre užívateľov týkajúca sa likvidácii elektrických a elektronických zariadení
15. Záručný list

Vyhľadanie o zhode sa nachádza v sídle Dedra Exim Sp. z o.o. Všeobecné pokyny pre bezpečnosť boli pripojené k návodu ako samostatná brožúra.

⚠ UPOZORNENIE. Prečítajte si všetky upozornenia označené symbolom ⚠ a všetky pokyny.

Nedodržanie nasledujúcich bezpečnostných upozornení a bezpečnostných pokynov môže spôsobiť zásah elektrickým prúdom, požiar, alebo vážne poranenie.

Zachovajte všetky upozornenia a návod pre budúce použitie.

2. Popis zariadenia

DED9904 obr. B. 1. Ovládací panel, 2. Zabezpečovacia skrutka krytu vzduchového filtra, 3. Kryt vzduchového filtra so vstupom vzduchu, 4. Výstupné otvory; 5. Prepravná rukoväť; 6. Výstupné hrdlo vody

3. Určenie zariadenia

Odvlhčovač vzduchu je zariadenie, ktoré je určené na používanie v zatvorených priestoroch a miestnostiach, v ktorých dochádza k nárastu vlhkosti, a ktoré musia byť osušené/osušované.

Zariadenie je určené na používanie pri rekonštrukčno-stavebných prácach, v dielňach a v servisoch, pri amatérskych prácach, pričom musia byť dodržiavané podmienky používania a prípustné prevádzkové podmienky, ktoré sú uvedené v užívateľskej príručke.

4. Obmedzenia používania

Zariadenie sa môže používať iba v súlade s nižšie umiestnenými „Prípustnými pracovnými podmienkami“ uvedenými nižšie”. Neoprávnené a samostatné zmeny v mechanickej a elektrickej konštrukcii, všetky úpravy, činnosti údržby, ktoré nie sú opísané v návode na obsluhu, budú považované za nezákonné a spôsobia okamžitú stratu záručných práv a vyhlásenie o zhode už nebude platné. Použitie v rozpore s účelom, alebo v nezhodne s návodom na použitie, bude mať za následok okamžitú stratu záručných práv.

Chladivo

V zariadení sa používa chladivo R290, ktoré spĺňa požiadavky európskych predpisov a noriem ohľadne ekológie, avšak napriek tomu odporúčame, aby ste nepoškodzovali (neprepichovali) chladiaci obeh zariadenia (tzn. zabránite únikom). Opatrované zariadenie odovzdajte do príslušného zberného miesta. Náležitú údržbu, ako aj odstránenie zariadenia, môžu vykonať výhradne iba kvalifikované osoby (R290).

Prípustné pracovné podmienky
Používajte iba v miestnostiach, v interiéroch. Používajte iba pri teplote, ktorej rozsah je uvedený v technických parametroch.

5. Technické údaje

Model zariadenia	DE9904
Napätie el. zdroja [V]	230
Frekvencia el. zdroja [Hz]	50
Menovitý príkon [W]	1000
Úroveň ochrany pred priamym prístupom	IP22
Trieda ochrany	I
Chladivo	R290
Hmotnosť chladiva [kg]	0,3
Výdatnosť [L/24 hod.]	90 (30°C, RH80%) 50 (27°C, RH60%)
Vstupný tlak [Mpa]	1,0
Výstupný tlak [Mpa]	2,5
Objem nádoby [L]	-
Hmotnosť [kg]	45

6. Príprava na prácu

⚠ POZOR Všetky činnosti musia byť vykonávané len vtedy, keď je zástrčka vytiahnutá zo zásuvky.

Keď zariadenie vyberiete z balenia, pripojte výstupnú hadičku. Postupujte nasledovne: založte koncovku hadičky na vývodné hrdlo (obr. A, 6). Z bezpečnostných dôvodov môžete hadičku zabezpečiť hadicovou svorkou (nie je súčasťou súpravy zariadenia).

7. Pripojenie k sieti

Pred pripojením zariadenia k zdroju napájania sa uistite, že napájacie napätie zodpovedá hodnote uvedenej na typovom štítku. Inštalácia elektrického napájania by mala byť vykonaná v súlade so základnými požiadavkami na elektrické inštalácie a mala by spĺňať požiadavky bezpečného používania. Parametre minimálneho prierezu napájacieho kábla a menovitej hodnoty poistky v závislosti od výkonu zariadenia sú uvedené v nasledujúcej tabuľke:

Výkon zariadenia [W]	Minimálny prierez vodiča [mm ²]	Minimálna hodnota ističa typu C [A]
<700	0,75	6
700÷1400	1	10
1400÷2300	1,5	16
≥2300	2,5	16

Inštaláciu by mal vykonať kvalifikovaný elektrikár. Pri použití predlžovacích káblov skontrolujte, či nie je prierez vodiča menší ako je požadovaný (pozri tabuľku). Elektrický kábel umiestnite tak, aby počas prevádzky nebol vystavený prípadnému poškodeniu. Nepoužívajte poškodené predlžovacie káble. Pravidelne kontrolujte technický stav napájacieho kábla. Neťahajte za sieťový kábel.

8. Zapnutie zariadenia

⚠ POZOR Skôr, než zapnete zariadenie, tak určite musíte vykonať činnosti popísané v kapitole „Príprava na prácu“.

Keď odvlhčovač pripojíte k el. napätiu, signalizuje pripravenosť na použitie. Na displeji sa zobrazia informácie o teplote a vlhkosti v danej miestnosti. Zariadenie sa ovláda prostredníctvom displeja. Dostupné sú nasledovné funkcie: 1 – nastavenie času zapnutia a vypnutia zariadenia, 2 – ukazovateľ teploty, 3 – signalizácia osušovania, 4 – ukazovateľ vlhkosti, 5 – ukazovateľ, 6 – tlačidlo funkcie časového zapínania/vypínania, úprava vlhkosti, 7, 8 – tlačidlá zmeny nastavení, 9 – ukazovateľ plnej nádoby na vodu (netýka sa tohto modelu), 10 – signalizácia ventilátora, 11 – rozmrazovanie.

9. Používanie zariadenia

Kontrola vlhkosti

Keď je odvlhčovač spustený, kontroluje úroveň vlhkosti v osušovanej miestnosti. Podľa nastavení, po spustení odvlhčovača sa automaticky spúšťa ventilátor a kompresor, ktoré pracujú dovtedy, kým sa nedosiahne zadaná hodnota vlhkosti. Keď sa dosiahne zadaná hodnota vlhkosti v miestnosti, ventilátor a kompresor sa vypnú.

Keď na ovládacom paneli nastavíte minimálnu hodnotu vlhkosti (10 %), zariadenie bude spustené nepretržite. V takom prípade, keď chcete odvlhčovač vypnúť, stlačte tlačidlo POWER (obr. B, 5).

V prípade, ak sa poškodí snímač vlhkosti, zariadenie sa prepne na režim nepretržitého osušovania. V takom prípade, keď chcete odvlhčovač vypnúť, stlačte tlačidlo POWER.

Keď zariadenie zapnete, kompresor sa spúšťa s istým oneskorením, a keď zariadenie vypnete, ventilátor bude ešte istú chvíľu spustený, podľa toho, aké podmienky sú v osušovanej miestnosti.

Keď sa v miestnosti dosiahne požadovaná úroveň vlhkosti, kompresor sa vypne, avšak ventilátor bude ešte istú chvíľu spustený, podľa toho, aké podmienky sú v osušovanej miestnosti.

Optimálna vlhkosť v závislosti na teplote vzduchu:

Teplota	Optimálna vlhkosť
< 18	65%
18 – 24	50%
24 <	45%

Ochranné funkcie

Pri prvom spustení zariadenia sa aktivuje funkcia rýchleho štartu, avšak pri každom ďalšom vypnutí a opätovnom zapnutí zariadenia, kompresor sa zapína po cca 3 minútach od momentu zapnutia zariadenia.

S cieľom ochrániť zariadenie pred poškodením, ak je kompresor spustený nepretržite počas 10 minút, a detegovaná teplota vnútorného snímača (TR) nie je vyššia než 3 stupne od teploty výmenníka (TP) počas nasledujúcich 10 sekúnd (tzn. TR-TP ≤ 3°), taký pomer sa považuje za poruchu (možno došlo k úniku chladiva alebo sa poškodil chladiaci systém), v takom prípade odvlhčovač okamžite vypne.

V prípade, ak dôjde k náhlemu prerušeniu el. napätia, alebo pri náhodnom odpojení od el. napätia, zariadenie sa po obnovení el. napätia automaticky spustí s takými nastaveniami, ktoré boli pred vypnutím. Zariadenie bude zapnuté dovtedy, kým sa nevypne, alebo kým manuálne nezmeníte nastavenia.

Režim rozmrazovania

Režim rozmrazovania	Opis
Automatické rozmrazovanie	Snímač v normálnom stave 1. Režim rozmrazovania sa spúšťa vtedy, keď je kompresor spustený 25 minút a teplota zariadenia klesne pod -1 °C 2. Kompresor počas rozmrazovania nepracuje, avšak ventilátor zostáva spustený, a na displeji svieti symbol rozmrazovania.

Funkcia časového zapínania / vypínania

Nastavenie času zapnutia zariadenia (keď je odvlhčovač vypnutý)

Keď je zariadenie spustené, vypnite ho, a potom na ovládacom paneli stlačte tlačidlo „Timer“ (časovač). Keď je režim programovania aktívny, bliká „00“. Tlačidlami „▲“ alebo „▼“ nastavte čas, kedy sa má zariadenie zapnúť. Keď tlačidlo stlačíte a na 2 sekundy podržíte, parametre môžete zmeniť rýchlejšie. Ak počas programovania počas 10 sekúnd nestlačíte na ovládacom paneli žiadne tlačidlo, zariadenie si zapamätá naposledy zadanú hodnotu, vtedy prestane blikat nastavovaná hodnota (rozsah od 00 do 24h, predvolene 00).

Nastavenie času vypnutia zariadenia (keď je odvlhčovač spustený)

Keď je zariadenie vypnuté, spustite ho, a potom na ovládacom paneli stlačte tlačidlo „Timer“ (časovač). Keď je režim programovania aktívny, bliká „00“. Tlačidlami „▲“ alebo „▼“ nastavte čas, kedy sa má zariadenie vypnúť. Keď

tlačidlo stlačíte a na 2 sekundy podržíte, parametre môžete zmeniť rýchlejšie. Ak počas programovania počas 10 sekúnd nestlačíte na ovládacom paneli žiadne tlačidlo, zariadenie si zapamätá naposledy zadanú hodnotu, vtedy prestane blikat nastavovaná hodnota (rozsah od 00 do 24h, predvolene 00).

Nastavenie pokročilých parametrov (keď je odvlhčovač spustený alebo vypnutý)

Nastavenie odchýlky vlhkosti

Odvlhčovač umožňuje nastaviť odchýlku hodnoty relatívnej vlhkosti, ktorú deteguje integrovaný snímač. Predvolene je hodnota odchýlky nastavená na 0 %, keď ju chcete zmeniť, stlačte a na 10 sekúnd podržte tlačidlo „Timer“. Na displeji sa nad zobrazovanou aktuálnou relatívnou vlhkosťou („CURRENT“) zobrazí „SET“. Požadovanú hodnotu nastavte tlačidlami „▲“ alebo „▼“. Odchýlku vlhkosti môžete nastaviť v rozsahu od -9 % RH do +9 % RH, v krokoch po 1 % RH.

10. Priebežná údržba

⚠ POZOR Všetky údržbové činnosti musia byť vykonávané len vtedy, keď je zástrčka vytiahnutá zo zásuvky.

Čistenie filtra

Aby osušovanie bolo náležité výdatné, pravidelne (aspoň raz za mesiac) vyčistite filter. Filter sa nachádza pod krytom vzduchového filtra (obr. A, 5). Keď chcete filter vybrať, jemne potiahnite dohora látkový príviesok, ktorý vyčnieva spod krytu. Filter vyčistite, napr. stlačeným vzduchu.

Čistenie prístroja

Na čistenie odvlhčovača používajte mäkkú vlhkú handričku. Nepoužívajte rozpúšťadlá, agresívne čistiace prostriedky, ani chemické prípravky.

Uschovávanie a preprava

Ak zariadenie nebudete dlhší čas používať, uschovávajte ho na chladnom mieste, mimo dosahu detí. Zariadenie vyčistite a osušte. Nakoľko je to možné, zariadenie prepravujte v originálnom obale/balení.

Dodatočné informácie

- Snímač vlhkosti sa môže zašpiniť alebo poškodiť, ak sa zariadenie používa na mieste, v ktorom je množstvo prachu, alebo sa nachádzajú korozívne plyny.
- Zariadenie z bezpečnostných dôvodov nepoužívajte na mieste, v ktorom sú horľavé / výbušné plyny, prach, chemické alebo biologické látky.
- Zašpinenie filtra negatívne ovplyvňuje výdatnosť osušovania, a zariadenie následne nemusí fungovať správne. Filter čistite pravidelne, aspoň raz za mesiac. V prípade, ak je vzduch v osušovanej miestnosti značne zaprášený, filter čistite adekvátne častejšie, podľa intenzity jeho zanášania.
- Aby bol proces osušovania efektívnejší, v danej miestnosti zatvorte dvere a okná.
- Rozdiel medzi hodnotou vlhkosti, ktorá sa zobrazuje na displeji, a skutočnou vlhkosťou, je normálny jav, keďže detegovanú hodnotu ovplyvňuje umiestnenie snímača, okolité podmienky, ako aj teplota v osušovanej miestnosti.
- Počas osušovania, v dôsledku tepla, ktoré vytvára kompresor, teplota v miestnosti sa zvýši o 1 ~ 3 °C. Je to normálny jav.
- Keďže miera osušovania závisí od teploty a vlhkosti prostredia, čím sú teplota a vlhkosť prostredia vyššie, tým je proces osušovania efektívnejší, a čím sú teplota a vlhkosť nižšie, tým je efekt osušovania slabší.

11. Náhradné diely a príslušenstvo

Ak si chcete kúpiť náhradné diely a príslušenstvo, tak sa prosím obráťte na servis Dedra Exim. Kontaktné údaje nájdete na 1. strane tohto návodu.

Pri objednávaní náhradných dielov uveďte prosím sériové číslo nachádzajúce sa na typovom štítku spolu s číslom dielu z montážneho výkresu.

Počas trvania záruky sa oprava vykonáva na základe podmienok uvedených v záručnom liste. Reklamovaný produkt odovzdajte na opravu v mieste nákupu (predávajúci je povinný prijať reklamovaný produkt), odošlite do najbližšieho servisného strediska k miestu bydliska (zoznam servisov nájdete na stránkach www.dedra.pl), alebo odošlite do centrálného servisu Dedra Exim. Prosím, aby ste priložili vyplnený záručný list. Po skončení záručnej doby opravy vykonáva centrálny servis. Poškodený produkt musí byť odoslaný do servisu (náklady na dodanie hradí používateľ).

12. Samostatné odstraňovanie porúch

⚠ POZOR Pred začatím samostatného odstránenia porúch, odpojte zariadenie od zdroja napájania.

Ak sa objaví problém, ktorý nie je opísaný v tabuľke, obráťte sa na servis. Zariadenie svojpomocne neopravujte, ani nerozoberajte, nemodifikujte, neperábajte. V opačnom prípade prestáva platiť záruka, a tiež to môže viesť až k poškodeniu zariadenia, a spôsobiť úraz či nehodu.

Problém	Príčina	Riešenie
Zariadenie sa nezapína	Porucha el. napätia	Porucha sieťového napätia Skontrolujte el. napätie
	Zariadenie nezačína pracovať	Vytiahnutá zástrčka Zariadenie pripojte k el. napätiu
		Aktivovacia sa istič daného el. obvodu Zapnite istič/vymeňte poistku
Osušovanie je málo efektívne	Vlhkosť v miestnosti je nižšia než zadaná	Zmeňte nastavenia vlhkosti
	Nepriechodný vzduchu	Režim odmrazovania Počakajte, kým sa skončí odmrazovanie
Osušovanie je málo efektívne	Vstup/výstup vzduchu	Vyčistite vstup/výstup vzduchu

	Otvorené dvere alebo okno	Zatvorte dvere alebo okno
	Teplota v miestnosti je príliš nízka	Vypnite zariadenie
Netypické zvuky, hluk ap.	Nerovný podklad	Položte zariadenie na rovnom podklade
	Nestabilná poloha	Zariadenie položte stabilne
Únik vody	Vychýlené zariadenie	Odvlhčovač postavte v zvislej polohe
	Upchatá výpustná hadička / hrdlo	Zložte kryt nádoby, vyčistite výpust, skontrolujte a vyčistite výpustnú hadičku.
Chyba E1	Chyba snímača výmenníka	Zariadenie odovzdajte do servisu na opravu
Chyba E2/E3	Chyba snímača vlhkosti / Chyba snímača teploty	Zariadenie odovzdajte do servisu s cieľom vymeniť snímač
Chyba EE	Únik chladiva	Vypnite zariadenie aspoň na 60 minút, opäť zapnite. Ak sa chyba zopakuje, zariadenie odovzdajte do servisu.

13. Kompletizácia zariadenia

1. DED9904

14. Informácie pre užívateľov k likvidácii elektrických alebo elektronických zariadení



(tykajúce sa domácností)

Tento symbol na výrobku alebo na priloženej dokumentácii upozorní, že chybné elektrické spotrebiče a elektronické zariadenia nemožno likvidovať spolu s domácim odpadom. Správny postup pri ich likvidácii alebo recyklácii podlieha odovzdaniu zariadenia na určené zberné miesta, kde budú prijaté zdarma. Informácie o takýchto zberných miestach vydávajú miestne orgány, napr. na svojich internetových stránkach.

Správna likvidácia prístroja umožňuje zachovať cenné prírodné zdroje a napomáha prevencii potenciálnych negatívnych dopadov na zdravie a životné prostredie, ktoré môže byť ohrozené nesprávnym nakladaním s takýmto odpadom.

Nesprávne nakladanie s elektronickými/elektrickými odpadmi je sankcionované podľa príslušných vnútroštátnych právnych predpisov.

Pre používateľov v Európskej únii

V prípade odovzdania elektrických spotrebičov a elektronických zariadení, obráťte sa na najbližšie miesto predaja alebo na dodávateľa, ktorý Vám poskytne bližšie informácie.

Likvidácia odpadov v krajinách mimo EÚ.

Tento symbol platí len v krajinách EÚ.

Ak chcete tento výrobok zlikvidovať, obráťte sa na miestne úrady alebo predajcu za účelom získania informácií o správnom spôsobe postupovania vo veci.

Pokyny týkajúce sa opráv zariadení, v ktorých sa používa chladivo R290



POZOR Servis a opravy zariadenia môžu vykonávať výhradne iba náležite kvalifikované osoby.

1. VŠEOBECNÉ ZÁSADY

1.1. Predtým, než začnete opravovať zariadenie, ktoré obsahuje ľahkohorľavé chladivo, bezpodmienečne najprv skontrolujte prostredie, a uistite sa, či nehrozí riziko zážihu. Ak je potrebné opraviť chladiaci systém, pred začatím prác dodržte nasledovné bezpečnostné opatrenia.

1.2. Procedúra práce

1.2.1. Všetky práce pri oprave vykonávajte presne podľa procedúr, aby ste pri vykonávaní prác minimalizovali riziko úniku ľahkohorľavého plynu alebo výparov.

1.3. Miesto práce

1.3.1. Všetci technici, ako aj iné osoby, ktoré pracujú v blízkosti, musia byť náležite poučení o povahe vykonávaných prác. Vyhybajte sa práci v obmedzených priestoroch. Oblasť okolo pracovného priestoru musí byť oddelená. Uistite sa, či na mieste vykonávania prác sú zaručené náležité podmienky, ktoré umožňujú kontrolovať ľahkohorľavé materiály.

1.4. Kontrola prítomnosti chladiva

1.4.1. Pracovnú oblasť kontrolujte vhodným detektorom chladív, tak pred ako aj počas práce, aby ste sa uistili, že nedochádza k úniku potenciálne ľahkohorľavej látky do atmosféry. Skontrolujte, či vybavenie používané na odstraňovanie únikov, môže sa používať na ľahkohorľavé chladivá, tzn. neiskrí, je náležite tesné a iskrovo bezpečné.

1.5. Prítomnosť hasiaceho prístroja

1.5.1. V prípade, ak na chladiacom zariadení alebo prvkoch zariadenia budú vykonávané práce s použitím vysokej teploty, v blízkosti sa musia nachádzať vhodné hasiace prístroje: práškový alebo CO₂ hasiaci prístroj.

1.6. Žiadny zdroj zážihu/vznietenia

1.6.1. Techník, ktorý vykonáva práce na chladiacom systéme, pri ktorých sa odkrýva systém obsahujúci ľahkohorľavé chladivo, nemôže používať žiadne zdroje zážihu, ktoré by mohli vyvolať požiar alebo výbuch. Všetky možné zdroje zážihu, vrátane fajčenia, musia sa nachádzať v bezpečnej vzdialenosti od miesta montáže, opravy, odstraňovania a likvidovania, pri ktorých sa môže

uvolniť do prostredia ľahkohorľavé chladivo. Predtým, než začnete pracovať, skontrolujte oblasť okolo zariadenia, aby ste sa uistili, že sa tu nenachádzajú žiadne ľahkohorľavé látky, ani nehrozí riziko zážihu. Tabuľky „Zákaz fajčiť“ musia byť umiestnené na dobre viditeľných miestach.

1.7. Náležité vetranie prostredia

1.7.1. Predtým, než začnete zariadenie opravovať, najprv skontrolujte miesto, na ktorom ho budete opravovať, či je dostatočne priestrané a náležite vetrané. Počas vykonávania prác musí byť zabezpečené náležité vetranie. Vetranie musí dokázať bezpečne rozptýliť prípadné uniknuté chladivo, a najlepšie, keď ho rýchlo vyvedie vonku z budovy.

2. ODŠTARNOVANIE MÉDIA

2.1. V prípade narušenia obvodu chladiva, s cieľom jeho opravy, alebo na iné účely, použite správne vetracie procedúry. Bezpodmienečne dodržiavajte bezpečnostné zásady, vzhľadom na ľahkohorľavosť. Dodržiavajte nasledujúce procedúry:

2.1.1. odstráňte chladivo;

2.1.2. vyčistite obvod inertným plynom;

2.1.3. urobte prestávku;

2.1.4. opäť prefúkajte inertným plynom;

2.1.5. otvorte obvod odrezaním alebo spájkovaním.

2.2. Chladivo siahnite do vhodných fliaš. Systém „prepláchnite“ OFN, aby bolo zariadenie dostupné. Je možné, že tento proces treba niekoľkokrát zopakovať. Nepoužívajte na to stlačený vzduch ani kyslík. Vyplachovanie urobte nasledovne: prerušte vákuum v systéme s OFN, a pokračujte v naplnení dovtedy, kým nedosiahnete pracovný tlak, následne odvdzušnite do atmosféry, a nakoniec znížte na vákuum. Tento proces opakujte, kým v systéme už nebude žiadne chladivo. V prípade, ak nakoniec naplníte systém OFN, systém musíte odvdzušniť na atmosférický tlak, aby mohli byť vykonané potrebné práce. Je to absolútne nevyhnutné, ak majú byť spájkované rúrky chladiaceho systému. Uistite sa, či sa výstup vákuového čerpadla nenachádza v blízkosti zdrojov zážihu, a či je zabezpečené náležité vetranie miesta, na ktorom sa práce vykonávajú.

3. PROCEDÚRA NAPŔŔANIA

3.1. Okrem všeobecných zásad, ktoré platia pri naplnení, dodržiavajte nasledujúce požiadavky.

3.1.1. Uistite sa, či pri používaní zariadení na naplnenie, nedôjde ku kontaminácii a znečisteniu rôznych chladív. Hadičky a rúrky musia byť čo najkratšie, aby sa minimalizovalo množstvo chladiva, ktoré sa v nich nachádza.

3.1.2. Flaša musí byť v zvislej polohe.

3.1.3. Pred naplnením systému chladivom, vždy sa uistite, či je chladiaci systém uzemnený.

3.1.4. Po skončení naplnenia náležite označte systém (ak ešte nie je označený).

3.2. Dávajte obzvlášť pozor, aby ste chladiaci systém nepreplnili. Pred opätovným naplnením systému najprv vykonajte tlakovú skúšku s použitím OFN. Systém po naplnení a ešte pred spustením pretestujte, či je tesný. Ďalší test tesnosti vykonajte pred opustením tejto strany.

4. DEMONTÁŽ

4.1. Predtým, než technik vykoná túto procedúru, musí sa v plnej miere oboznámiť so zariadením, prístrojmi a všetkými podrobnosťami. Odporúčame, aby ste všetko chladivo zachytili a opäť použili. Predtým, než to vykonáte, odoberte vzorku oleja a chladiva, keďže pred opätovným použitím zachyteného chladiva môže byť potrebná jeho analýza. Dôležité je, aby bolo el. napätie dostupné ešte pred vykonaním prác.

4.2. Oboznáňte sa s prístrojom, a ako sa používa

4.3. Vzhľadom na to, že chladivo R290 je horľavé, dobre zabezpečte elektrický systém zariadenia

4.4. Predtým, než začnete vykonávať práce, uistite sa, či:

4.4.1. dostupné sú mechanické zariadenia na prečerpávanie, v prípade potreby, na prácu s fľašou na chladivo;

4.4.2. kompletne osobné ochranné prostriedky sú dostupné a správne používané;

4.4.3. na proces odčerpávania vždy dohliada kompetentná osoba;

4.4.4. prístroj na odčerpávanie a fľaša spĺňajú príslušné normy.

4.5. Odčerpajte chladivo, ak je to možné.

4.6. Ak sa nedá vytvoriť vákuum, použite kolektor, aby ste mohli odstrániť chladivo z rôznych častí systému.

4.7. Skontrolujte, či je fľaša pred odčerpávaním na váhe.

4.8. Spustíte prístroj na odčerpávanie a postupujte podľa pokynov výrobcu.

4.9. Flašu nepreplňajte. (Najviac na 80 % objemovej kapacity tekutiny).

4.10. Nepresahujte maximálny pracovný tlak valca, ani dočasne.

4.11. Keď správne naplníte fľašu a skončíte proces, uistite sa, či sú okamžite odstránené, a či sú ventily zatvorené.

4.12. Odčerpané chladivo sa nesmie natlačiť do iného chladiaceho systému, kým nebude očistené a skontrolované.

5. OZNAČENIE

Prístroj musí byť náležite označený, že je vyradený z prevádzky, a že v ňom nie je chladivo. Na štítku musí byť uvedený dátum a podpis. Skontrolujte, či sú na zariadení štítky, ktoré informujú, že v zariadení sa nachádza ľahko horľavé chladivo.

6. ODČERPÁVANIE MÉDIA

Pri odstraňovaní (odčerpávaní) chladiva zo systému, kvôli potrebnému servisu alebo vyradeniu z prevádzky, nezabúdajte, že musia byť zachované bezpečnostné zásady týkajúce sa odstraňovania všetkých chladív. Pri prečerpávaní chladiva do fľaše skontrolujte, či používate náležite fľaše na odčerpávanie chladiva. Skontrolujte, či máte k dispozícii toľko fliaš, koľko potrebujete na úplné vyprázdnenie daného systému. Všetky fľaše, ktoré chcete použiť, musia byť určené na daný typ chladiva a musia byť náležite označené, aký typ chladiva sa v nich nachádza (tzn. musia to byť špeciálne fľaše na uskladnenie chladiva). Fľaše musia byť kompletne, musia mať pretlakový bezpečnostný ventil a prepojené škrtiace ventily, v dobrom technickom stave. Prázdne valce na odčerpávanie sa vyprázdňujú, ak je to možné, chladené pred odčerpávaním. Zariadenie na odčerpávanie musí byť v dobrom technickom stave s kompletnou používateľskou príručkou zariadenia, ktorá musí byť dostupná. Zariadenie musí byť určené na odčerpávanie ľahkohorľavých chladív.

Okrem toho musí byť dostupná súprava kalibrovaných a funkčných váh. Hadičky musia byť kompletne, spoje musia byť tesné (tzn. nesmú pretekať), v dobrom technickom stave. Predtým, než použijete zariadenie na odčerpávanie, najprv skontrolujte, či je v dobrom technickom stave, či sú utesnené všetky späť elektrické prvky, aby ste v prípade úniku chladiva predišli jeho vznieteniu. Ak máte pochybnosti, obráťte sa na výrobcu. Odčerpané chladivo vráťte dodávateľovi chladiva v správnej fľaši, ako aj s príslušným dokladom o odovzdaní a prevzatí odpadov. Chladivá pri odčerpávaní navzájom nemiešajte, predovšetkým nie vo fľašiach. Keď musíte odstrániť kompresor alebo kompresorový olej, vždy sa najprv uistite, či sú vypustené na prípustnú úroveň, aby ste mali istotu, že ľahkohorľavé chladivo nezostane v mazive. Tento proces vykonajte pred vrátením kompresora dodávateľovi. Aby tento proces prebiehal rýchlejšie, používajte výhradne iba elektrické ohrevanie na korpus kompresora. Olej zo systému vypúšťajte bezpečným spôsobom.

Záručný list na

Katalógové č.: DED9904 Číslo šarže:

(ďalej len Výrobok)

Dátum nákupu výrobku:

Pečiatka predajcu

Dátum a podpis predajcu:

Vyhlasenie Užívateľa:

Potvrďujem, že som bol oboznámený so záručnými podmienkami, ako aj s následkami nedodržania pokynov a odporúčaní, ktoré sú uvedené v užívateľskej príručke a v záručnom liste. Záručné podmienky sú mi známe, čo potvrdzujem vlastnoručným podpisom:

.....
dátum a miesto

.....
podpis Užívateľa

I. Zodpovednosť za Výrobok

1. Ručiteľ - spoločnosť „DEDRA EXIM sp. z o.o.“ sídliaca v meste: Pruszków, na adrese: ul. 3 Maja 8, 05-800 Pruszków, Poľsko, zapísaná do obchodného registra pod číslom KRS 0000062517 vedenom oblasťným súdom pre hlavné mesto Varšava vo Varšave, 14. ekonomické oddelenie Štátneho súdneho registra, IČ DPH: PL 5270204933, základné imanie: 100 980,00 PLN.
2. Podľa podmienok stanovených týmto záručným listom Ručiteľ udeľuje záruku na Výrobok, pochádzajúci z distribúcie Ručiteľa.
3. Zodpovednosť na základe záruky sa vzťahuje iba na chyby, ktoré vznikli následkom príčin nachádzajúcich sa vo Výrobku v momente jeho vydania Užívateľovi.
4. Na základe záruky Užívateľ získava právo na bezplatnú opravu výrobku, ak sa chyba objaví počas trvania záručnej lehoty. Spôsob opravy Výrobku (metóda vykonania opravy) závisí od rozhodnutia Ručiteľa. V prípade, ak Ručiteľ uzná, že Výrobok sa nedá opraviť, Ručiteľ si vyhradzuje právo vymeniť chybný prvok alebo celý Výrobok na výrobok bez chýb, právo na zníženie ceny Výrobku alebo právo na odstúpenie od dohody.
5. Voči Užívateľovi, ktorý nie je konzumentom v zmysle zákona z 23. apríla 1964 Občiansky zákonník, zodpovednosť Ručiteľa za škody vyplývajúce z tejto záruky a/alebo ktoré súvisia s jej uzatvorením a realizáciou, bez ohľadu na právny základ, je obmedzená maximálne do výšky hodnoty chybného Výrobku.

II. Záručná lehota

Prvky Výrobku na ktoré sa vzťahuje záruka	Trvanie záručnej ochrany
DED9904	24 mesiacov od dňa nákupu Výrobku, ktorý je uvedený v tomto záručnom liste

III. Podmienky využitia záruky

1. Užívateľ je povinný predstaviť vyplnený Záručný list výrobku, ako aj náležité doklad o nákupe Výrobku, napr. predstavením pokladničného bloku, faktúry ap. Aby reklamačný proces prebiehal efektívne odporúčame, aby Užívateľ spolu s reklamovaným výrobkom doručil všetky prvky vymenované v kapitole užívateľskej príručky výrobku „Diely a časti“.
2. Užívateľ je povinný dodržiavať pokyny a odporúčania uvedené v užívateľskej príručke a v záručnom liste.
3. Záruka platí iba na území Poľskej republiky a členských štátov EÚ.
4. Záruka sa nevzťahuje na chyby, ktoré vznikli (predovšetkým) následkom:
 - a. Nedodržania podmienok určených v užívateľskej príručke, predovšetkým podmienok správneho používania, prevádzky, údržby a čistenia
 - b. Použitia na čistenie alebo na údržbu nevhodných prípravkov, nezhodne s užívateľskou príručkou;
 - c. Nevhodného uchovávanía a prepravy výrobku;
 - d. Vykonania neautorizovaných zmien a/alebo iných zásahov do výrobku, na ktoré výrobca nevyjadril súhlas;
 - e. Použitím vo výrobku/s výrobkom nevhodných prevádzkových materiálov, nezhodne s užívateľskou príručkou.
5. Užívateľ, ktorý nie je konzumentom v zmysle zákona z 23. apríla 1964 Občiansky zákonník, stráca záručné práva na výrobok, v ktorom:

- sériové čísla, označenia dátumov a výrobné štítky boli odstránené, zmenené alebo poškodené;

- boli poškodené plomby alebo sú na nich viditeľné stopy manipulácie.

6. Pozor! Činnosti súvisiace s každodennou obsluhou výrobku, vyplývajúce medzi iným z užívateľskej príručky, Užívateľ vykonáva vlastnými silami a na vlastné náklady.

IV. Reklamačná procedúra

1. V prípade, ak Užívateľ objaví, že Výrobok nefunguje správne, ešte pred zložením reklamácie je povinný uistiť sa, či boli náležite vykonané všetky stanovené činnosti, predovšetkým tie uvedené v užívateľskej príručke.
2. Reklamácia musí byť podaná bezodkladne, najlepšie v priebehu 7 dní od dňa, v ktorom sa prejavila (objavila) chyba Výrobku. Užívateľ, ktorý nie je konzumentom v zmysle zákona z 23. apríla 1964 Občiansky zákonník, stráca práva vyplývajúce z tejto záruky v prípade, ak reklamáciu nepodá v priebehu 7 dní od dňa, v ktorom sa prejavila (objavila) chyba Výrobku.
3. Reklamáciu môžete podať medzi inými na mieste, v ktorom ste výrobok kúpili, v záručnom servise alebo poštou na adresu: DEDRA EXIM sp. z o.o., ul. 3 Maja 8, 05-800 Pruszków, Poľsko.
4. Užívateľ môže podať reklamáciu prostredníctvom formulára, ktorý je dostupný na webovej stránke www.dedra.pl. („Formulár podania reklamácie na základe udelenej záruky“).
5. Adresy záručných servisov v jednotlivých štátoch sú zverejnené na webovej stránke www.dedra.pl. V prípade, ak v danom štáte sa nenachádza záručný servis, odporúčame reklamovaný výrobok doručiť na adresu: DEDRA EXIM sp. z o.o. ul. 3 Maja 8, 05-800 Pruszków, Poľsko.
6. Vzhľadom na bezpečnosť Užívateľa, nefunkčný (chybný) výrobok sa v žiadnom prípade nesmie používať.
7. Pozor!!! Používanie nefunkčného (chybného) výrobku je nebezpečné pre zdravie a život Užívateľov.
8. Povinnosti vyplývajúce z udelenej záruke budú vyplnené v lehote 14 pracovných dní počítajúc od dňa doručenia reklamovaného Výrobku Užívateľom.
9. Pred zaslaním reklamácie odporúčame reklamovaný Výrobok náležite očistiť. Odporúčame reklamovaný Výrobok dôkladne zabezpečiť pre prípadným poškodeniami počas prepravy (reklamovaný Výrobok odporúčame doručiť v originálnom obale).
10. Záručná lehota sa predlžuje o čas, počas ktorého Užívateľ následkom chyby (nefunkčnosti) výrobku, na ktorú sa vzťahovala záruka, nemohol Výrobok používať. Záruka nevyučuje, neobmedzuje a ani nepozastavuje právo Užívateľa (kupujúceho) na základe príslušných predpisov o ručení za chyby predanej veci.

Turinis

1. Nuotraukos ir piešiniai
2. Prietaiso aprašas
3. Prietaiso paskirtis
4. Naudojimo apribojimai
5. Techniniai duomenys
6. Paruošimas darbui
7. Jungimas į tinklą
8. Prietaiso įjungimas
9. Prietaiso naudojimas
10. Einamieji naudojimo veiksmiai
11. Atsarginės dalys ir reikmenys
12. Savarankiškas defektų pašalinimas
13. Prietaiso elementai
14. Informacija naudotojams apie elektros ir elektronikos prietaisų pašalinimą
15. Garantijos lapas

Atitikties deklaracija yra Dedra Exim Sp. z o.o. bendrovėje struktūroje.

Bendrosios saugumo sąlygos buvo pridėtos prie instrukcijos kaip atskira brošiūra.

⚠️ ĮSPĖJIMAS Perskaityti visus įspėjimus pažymėtus simboliu ir visas ⚠️ instrukcijas. Žemiau pateiktą įspėjimą ir saugos nurodymų nesilaikymas, gali būti elektros srovės smūgio, gaisro ar sunkių sužalojimų priežastimi.
Išsaugoti visus įspėjimus ir instrukcijas ateičiai.

2. Prietaiso aprašas

DED9904 pav. B. 1. Valdymo skydas, 2. Oro filtro apsauginio dangčio sraigtas, 3. Oro filtro apsauginis dangtis su oro anga, 4. Išėjimo angos, 5. Transportavimo rankena, 6. Vandens nuleidimo antgalis

3. Prietaiso paskirtis

Oro sausintuvas – įrenginys skirtas naudoti uždarose patalpose, kuriose gali padidėti drėgmės lygis ir kurioms reikia sausinimo. Leidžiama naudoti įrenginį remonto ir statybos darbuose, remonto servisuose, mėgėjiškuose darbuose, jei yra laikomasi naudojimo sąlygų ir leistinų darbo sąlygų, nurodytų Naudojimo instrukcijoje.

4. Naudojimo apribojimai

Prietaisas gali būti naudojamas vien tik pagal pateiktas "Priimtinas darbo sąlygas". Savaiminiai pakeitimai mechaninei ir elektros statyboje, visi modifikavimai, naudojimo veiksmiai, neaprašyti instrukcijoje bus traktuojami kaip neteisėti ir priveda prie staigaus garantijos teisės praradimo, o atitikties garantija praras galiojimą. Naudojimas ne pagal naudojimo instrukcijos nuorodas ir paskirtį prives prie staigaus garantijos teisės praradimo.

Šaldymo agentas

Šiame įrenginyje yra naudojamas R290 šaldymo agentas, atitinkantis Europos ekologijos įstatymus, tačiau rekomenduojame nepažeisti (nep pradurti) įrenginio aušinimo sistemos. Baigus eksploatavimą, perduoti įrenginį atitinkamų atliekų perdavimo punktu. Priežiūros ir utilizavimo veiksmus turi atlikti tik kvalifikuoti darbuotojai (R290).

Priimtinos darbo sąlygos

Naudoti tik patalpų viduje. Naudoti tik temperatūrose, nurodytose techniniuose duomenyse.

5. Techniniai duomenys

Įrenginio modelis	DE9904
Maitinimo įtampa [V]	230
Maitinimo dažnis [Hz]	50
Nominali galia [W]	1000
Apsaugos nuo tiesioginės priegios laipsnis	IP22
Apsaugos klasė	I
Šaldymo agentas	R290
Šaldymo agento svoris [kg]	0,3
Efektyvumas [L/24 val.]	90 (30°C, RH80%) 50 (27°C, RH60%)
Įėjimo slėgis [Mpa]	1,0
Išėjimo slėgis [Mpa]	2,5
Indo talpa [L]	-
Svoris [kg]	45

6. Paruošimas darbui

⚠️ DEMESIO Aprašyti žemiau nurodyti veiksmus reikia atlikti išėjus iš lizdo kištuką.

Išėjus iš įpakavimo, prieš įrenginio reikia pajungti nuleidimo žarnelę. Tam tikslui reikia užsidėti žarnelę ant nuleidimo antgalio (pav. A, 6). Saugumo sumetimais galima pritvirtinti žarnelę su žarnos spaustuku (nėra įrenginio komplekte).

7. Jungimas į tinklą

Prieš prietaiso prie elektros srovės prijungimo reikia įsitikinti, ar maitinimo įtampa atitinka vertėms pateiktoms prietaiso vardinėje lentelėje.

Maitinimo instaliacija turėtų būti atlikta pagal esminius reikalavimus, susijusius su elektros instaliacija ir pildyti saugaus naudojimo reikalavimus. Maitinimo laido minimalaus skersmens, o taip pat nominalios saugiklio vertės priklausomai nuo prietaiso galios yra pateikti žemiau nurodytoje lentelėje:

Prietaiso galia [W]	Minimalus laido skersmuo [mm ²]	Minimali C tipo saugiklio vertė [A]
<700	0,75	6
700÷1400	1	10
1400÷2300	1,5	16
≥2300	2,5	16

Visas elektros instaliacijos jungtis gali įrengti tik reikiama kvalifikacija turintis elektrikas. Atveju, kai naudosite prailgintuvus, reikia atkreipti dėmesį, kad gyslos skersmuo nebūtų mažesnis negu reikalaujama (žr. lentelė). Elektros laidą reikia išdėstyti tokiu būdu, kad darbo metu negręstų perpjovimas. Negalima naudoti pažeistų prailgintuvų. Periodiškai patikrinti maitinimo laido techninį stavį. Netraukti už maitinimo laido.

8. Prietaiso įjungimas

⚠️ DEMESIO Prieš prietaiso įjungimą reikia būtinai atlikti veiksmus, aprašytus „Paruošimas darbui“ skyriuje

Įjungus į elektros tinklą, sausintuvus signalizuos pasirošimą darbui. Ekране pasirodys informacija apie patalpų temperatūrą ir drėgmės lygį. Valdymas yra atliekamas ekrano pagalba. Ekranas ir funkcijų aprašymas: 1 – įrenginio įsijungimo ir išsijungimo laiko nustatymas, 2 – temperatūros rodiklis, 3 – sausinimo signalizavimas, 4 – drėgmės rodiklis, 5 – įjungiklis, 6 – įjungimo / išjungimo laiko funkcijos mygtukas, drėgmės koregavimas, 7, 8 – nustatymų keitimo mygtukai, 9 – pilno vandens indo indikatorius (netaikoma šiam modeliui), 10 – ventiliatoriaus signalizavimas, 11 – atšildymas.

9. Prietaiso naudojimas

Drėgmės kontrolė

Darbo metu sausintuvus kontroliuoja sausinamos patalpos drėgmės lygį. Priklausomai nuo nustatymų automatiškai po sausintuvo įjungimo įsijungs ventiliatorius ir kompresorius, kol nebus pasiektas nustatytas drėgmės lygis. Pasiekus nustatytą drėgmės lygį patalpoje, ventiliatorius ir kompresorius išsijungs.

Jei valdymo skyde bus nustatytas minimali drėgmės vertė (10%), įrenginys pereis į nepertraukiamo sausinimo režimą. Tokiu atveju, norint išjungti sausinimo režimą, reikia paspausti mygtuką „POWER“ (pav. B, 5).

Jei drėgmės jutiklis būtų pažeistas, įrenginys pereis į nepertraukiamo sausinimo režimą. Tokiu atveju, norint išjungti sausinimo režimą, reikia paspausti mygtuką „POWER“ (pav. B, 5).

Įjungus įrenginį, kompresorius įsijungia kiek vėliau, o išjungus įrenginį, ventiliatorius veiks visą laiką, nepriklausomai nuo sąlygų sausinamojoje patalpoje.

Pasiekus norimą drėgmės lygį patalpoje, kompresorius bus išjungtas, o ventiliatorius veiks visą laiką priklausomai nuo sąlygų patalpoje.

Optimalus drėgmės lygis priklausomai nuo oro temperatūros:

Temperatūra	Optimalus drėgmės lygis:
< 18	65%
18 – 24	50%

24 <

45%

Apsauginės funkcijos

Pirmo įrenginio įjungimo metu aktyvuojasi greito starto funkcija, tačiau po kiekvieno sekancio įrenginio įjungimo ir išjungimo kompresorius įsijungs po maždaug 3 minučių nuo įrenginio įjungimo.

Norint apsaugoti įrenginį nuo pažeidimo, jei kompresorius veikia be pertraukos 10 minučių, o vidinės temperatūros jutiklio (TR) parodymai 10 sekanciu sekundžių nėra didesni nei 3 laipsniai už šilumokaičio temperatūrą (TP), tai yra TR-TP ≤ 3°, reikia laikyti tokią situaciją avarija (galimas šaldymo agento ištekėjimas arba aušinimo sistemos pažeidimas) ir nedelsiant išjungti sausintuvą.

Netikėtos elektros tinklo avarijos arba staigaus išjungimo atveju po elektros tiekimo atstatymo įrenginys įsijungs automatiškai su paskutiniiais nustatytais parametrais. Įrenginio darbas bus tęsiamas iki sekancio įrenginio išjungimo arba rankinio nustatymų pakeitimo.

Atšildymo režimas

Atšildymo režimas	Aprašymas
Automatinis atšildymas	Jutiklis normalioje būklėje 1. Atšildymo režimas įsijungia, kai kompresorius veikia 25 min. ir įrenginio temperatūra sumažėja žemiau -1°C. 2. Atšildymo metu kompresorius nustoja veikti, o ventiliatorius lieka įjungtas, yra rodoma atšildymo piktograma.

Įjungimo / išjungimo laiko funkcija

Įrenginio įsijungimo laiko programavimas (kai sausintuvus yra išjungtas) Išjungti įrenginį, jei jis yra įjungtas, o po to valdymo skyde paspausti mygtuką „Timer“. Programavimo pradžia yra signalizuojama mirksinčiu užrašu „00“. Mygtukų „▲“ ir „▼“ pagalba nustatyti laiką, kada įrenginys turi įsijungti. Nuolat prilaikant mygtuką 2 sekundes, galima greičiau keisti parametrus. Jei programavimo metu per 10 sekundžių valdymo skyde nebus atlikta jokia operacija, įrenginys įsimins šiuos nustatymus ir nustatymai nustos mirksėti (diapazonas nuo 00 iki 24 val., standartiškai 00).

Įrenginio išsijungimo laiko programavimas (kai sausintuvus yra įjungtas) Įjungti įrenginį, jei jis yra išjungtas, o po to valdymo skyde paspausti mygtuką „Timer“. Programavimo pradžia yra signalizuojama mirksinčiu užrašu „00“. Mygtukų „▲“ ir „▼“ pagalba nustatyti laiką, kada įrenginys turi išsijungti. Nuolat prilaikant mygtuką 2 sekundes, galima greičiau keisti parametrus. Jei programavimo metu per 10 sekundžių valdymo skyde nebus atlikta jokia operacija, įrenginys įsimins šiuos nustatymus ir nustatymai nustos mirksėti (diapazonas nuo 00 iki 24 val., standartiškai 00).

Pažangių parametru nustatymas (kai sausintuvus yra įjungtas arba išjungtas)

Drėgmės lygio koregavimo nustatymas

Sausintuvus leidžia koreguoti santykinės drėgmės reikšmę, kurią matuoja įmontuotas jutiklis. Pagal numatytuosius nustatymus koregavimo reikšmė nustatyta į 0%. Norint ją pakeisti, reikia paspausti ir prilaikyti mygtuką „Timer“ ilgiau nei 10 sekundžių. Ekране virš rodomos esamos santykinės drėgmės („CURRENT“) pasirodys pranešimas „SET“. Norimą vertę galima nustatyti mygtukų „▲“ ir „▼“ pagalba. Drėgmės lygis gali būti nustatytas diapazone nuo -9% RH iki +9% RH, su reguliavimu kas 1% RH. 10. Einamieji naudojimo veiksmai

10. Einamieji naudojimo veiksmai

⚠️ DEMESIO Visus naudojimo veiksmus reikia atlikti išėjus iš lizdo kištuką.

Filtro valymas

Norint padidinti sausintuvo efektyvumą, reikia periodiškai (mažiausiai kartą per mėnesį) valyti filtrą. Filtras yra po oro filtro dangčiu (pav. A, 5). Norint išimti filtrą, reikia švelniai patempti j viršų iš po dangtelio kyšančią medžiaginę pakabą. Filtrą valykite pvz. suspaustu oru.

Įrengimo valymas

Sausintuvą valyti minkšta, drėgna šluoste. Nenaudoti tirpiklių, agresyvių detergentų ir cheminių medžiagų.

Sandėliavimas ir transportavimas

Jei įrenginys nebus naudojamas ilgesnį laiką, laikyti jį vaikams neprieinamoje vėsoje vietoje. Nuvalyti ir nusausinti įrenginį. Jei įmanoma, transportuoti originalioje pakuotėje.

Papildoma informacija

- Drėgmės lygio jutiklis gali užsiteršti arba būti pažeistas, jei įrenginys bus naudojamas stipriai dulktose patalpose arba patalpose, kur yra koroziją skatinančių dujų.
- Saugumo sumetimais nereikia naudoti įrenginio patalpose, kur yra degių / sprogiųjų dujų, dulkių, cheminių ar biologinių medžiagų.
- Filtro užteršimo lygis daro įtaką sausinimo efektyvumui, dėl to įrenginys gali veikti neteisingai. Filtrą reikia reguliariai valyti, ne rečiau nei kartą per mėnesį. Jei sausinamojoje patalpoje oras yra dulktetas, filtrą reikia valyti dažniau, priklausomai nuo jo užteršimo.
- Siekiant padidinti įrenginio efektyvumą, reikia uždaryti langus ir duris patalpoje.
- Skirtumas tarp drėgmės nurodytos ekrane ir realios drėgmės yra normalus reiškinys. Tai priklauso nuo lokalizacijos, aplinkos veiksnių ir temperatūros sausinamojo patalpoje.
- Sausinimo metu dėl kompresoriaus gaminamos šilumos temperatūra patalpoje padidės maždaug 1°~3°C. Tai normalus reiškinys.
- Kadangi sausinimo efektas priklauso nuo aplinkos temperatūros ir drėgmės lygio, kuo aukštesnė aplinkos temperatūra ir drėgmė, tuo sausinimo režimas yra

efektyvesnis, ir analogiškai – kuo žemesnė temperatūra ir drėgmės lygis, tuo silpnesnis sausinimo efektas.

11. Pakeičiamos dalys ir priedai

Kad pirkti atsargines dalis ir aksesuarus reikia susisiekti su Dedra Exim servisu. Kontaktiniai duomenys duomenys yra 1 instrukcijos puslapyje. Atsarginių dalių užsakymo metu prašome pateikti serijos numerį, patalpintą vardinę lentelėje, o taip pat dalies išmontavimo piešinio numerį. Garantinio laikotarpio galiojimo metu taisymai yra atliekami pagal taisyklės pateikiamas garantijos lapę. Reklamuojamą produktą prašome pateikti taisymai pirkimo vietoje (pardavėjas įsipareigoja priimti reklamuojamą produktą), nusiųsti į servisą esantį arčiausiai gyvenamosios vietos (servisų skaičius www.dedra.pl) arba siųsti į Dedra Exim centrinį servisą. Maloniai prašome pridėti garantinę kortelę. Pasibaigus garantijos laikotarpiui taisyms atlieka centrinis servisas. Pažeistą produktą reikia siųsti į servisą (siuntimo išlaidas padengia vartotojas).

12. Savarankiškas defektų pašalinimas

⚠ DEMESIO Prieš pradėdami savarankišką defektų pašalinimą, reikia išjungti prietaisą iš elektros maitinimo.

Jei kilo problema, kuri nėra aprašyta lentelėje, reikia susisiekti su servisu. Draudžiama savarankiškai taisyti ir demontuoti įrenginį. Tokie veiksmai anuliuoja garantiją, gali sugadinti įrenginį ir tapti sužalojimų priežastimi.

Problema	Priežastis	Sprendimas	
Įrenginys neįsijungia	Nėra įtampos	Nėra elektros įtampos	Patikrinti maitinimą
		Išjungtas kištukas	Išjungti įrenginį iš elektros tinklą
		Suveikė trumpojo jungimo saugiklis	Išjungti arba pakeisti saugiklį
	Įrenginys nepradeda darbo	Patalpoje yra mažesnis drėgmės lygis, nei yra nustatytas	Pakeisti drėgmės lygio nustatymus
	Atitirpinimo režimas	Palaukti, kol baigsis atitirpinimas	
Sausinimas nėra efektyvus	Užsikimšo oro įsiurbimo / išputimo anga	Išvalyti oro įsiurbimo / išputimo angą	
	Yra atidarytas langas arba durys	Uždaryti langą arba duris	
	Patalpoje yra pernelyg žema temperatūra	Išjungti įrenginį	
Keisti garsai	Nelygus pagrindas	Pastatyti įrenginį ant lygaus paviršiaus	
	Nestabili pozicija	Stabilizuoti įrenginį	
Vandens išsiliejimas	Įrenginys nestovi lygiai	Pastatyti sausintuvą vertikaliai	
	Užsikimšo nuleidimo vamzdis / antgalis	Demontuoti indo dangtį, išvalyti angas, patikrinti ir išvalyti nuleidimo vamzdį	
Klaida E1	Šilumokaičio jutiklio klaida	Atiduoti įrenginį remontui	
Klaida E2/E3	Drėgmės lygio jutiklio klaida / Temperatūros jutiklio klaida	Atiduoti įrenginį remontui, kad būtų pakeistas jutiklis	
Klaida EE	Šaldymo agento išsiliejimas	Išjunkite įrenginį mažiausiai 60 minučių, įjunkite dar kartą. Jei klaida kartojasi, atiduoti įrenginį remontui.	

13. Prietaiso elementai

1. DED9904

14. Informacija naudotojams apie sunaudotos įrangos utilizavimą



(taikoma naudojant buitįje)

Aukščiau pateiktas ženklas patalpintas ant produktų arba pavaizduotas prie produktų pridėtuose dokumentuose informuoja, kad sugedusius elektrinius ir elektrinius įrenginius draudžiama išmesti kartu su buitinėmis atliekomis. Norėdami utilizuoti, pakartotinai naudoti ar susigrąžinti tokių produktų sudedamąsias dalis, privalote atiduoti prietaisą į specializuotą surinkimo centrą, kur galėsite tai padaryti nemokamai. Informaciją apie sunaudotas technikas surinkimo vietas galite sužinoti iš vietinės valdžios, pvz. internetiniuose puslapiuose.

Tinkamai utilizuodami technika padėsite saugoti vertingus išteklius ir išvengti neigiamo poveikio sveikatai bei aplinkai, kuriems gali kilti pavojus dėl netinkamo atliekų tvarkymo.

Netinkamai utilizuojant atliekas gresia baudos, numatytos atitinkamos vietinės taisyklėse.

Naudotojai Europos Sąjungoje

Norėdami utilizuoti elektrinius arba elektrinius įrenginius, susisiekite su artimiausiu šių įrenginių pardavimo centru arba su tiekėju, kuris suteiks Jums papildomas informacijos.

Atliekų utilizavimas ne Europos Sąjungos šalyse

Šis ženklas galioja tik Europos Sąjungos šalyse.

Norėdami utilizuoti šį produktą, susisiekite su vietine valdžia arba su pardavėju ir sužinokite daugiau informacijos apie tinkamą jo utilizavimo būdą.

Įrenginių su R290 agentu remonto taisyklės



DEMESIO Įrenginio priežiūrą ir remontą gali atlikti tik kvalifikuoti asmenys.

1. BENDROS TAISYKLĖS

1.1. Prieš pradėdami įrenginių, kuriuose yra naudojamas degusis šaldymo agentas, remontą, reikia būtinai patikrinti aplinką ir įsitikinti, kad nėra užsidegimo pavojaus. Jei yra remontuojama aušinimo sistema, tai prieš pradėdami darbus, reikia imtis atitinkamų darbo saugos priemonių.

1.2. Darbo procedūra

1.2.1. Jei šaldymo darbus reikia atlikti tik griežtai pagal procedūrą, kad darbo metu būtų minimizuota itin degių dujų ar garų ištekėjimo rizika.

1.3. Darbo vieta

1.3.1. Visi serviso darbuotojai ir kiti šalia dirbantys asmenys turi būti pamokyti, kokio tipo darbus atlieka. Reikia vengti darbo ribotose erdvėse. Erdvė aplink darbo vietą turi būti paskirstyta į dalis. Įsitikinkite, kad remonto zonoje yra užtikrintos atitinkamos sąlygos ir yra kontroliuojamos visos degiosios medžiagos.

1.4. Šaldymo agento buvimo tikrinimas.

1.4.1. Prieš ir po darbo reikia patikrinti darbo zoną naudojant atitinkamą šaldymo agento detektorius ir įsitikinti, kad technikas supranta, jog į atmosferą gali patekti potencialiai itin degi medžiaga. Įsitikinkite, kad naudojama ištekėjimų šalinimo įranga tinka degiesiems šaldymo agentams, tai yra nekibirksčiuoja, yra sandari ir nebijo kibirkščių.

1.5. Gesintuvo turėjimas

1.5.1. Jei šaldymo įrangos arba jos elementų remonto atveju turi būti atlikti darbai, reikalaujantys aukštos temperatūros, po ranka turi būti prieinamos gesinimo priemonės: mitelinis gesintuvas arba CO2 gesintuvas.

1.6. Nėra ugnies šaltinių

1.6.1. Asmuo, atliekantis darbus, susijusius su aušinimo sistema, kurių metu reikia atidengti vamzdžius, kuriuose yra degus šaldymo agentas, negali naudoti jokių liepsnos šaltinių tokiu būdu, kuris galėtų kelti gaisro ir sprogimo pavojų. Visi galimi užsidegimo šaltiniai, įskaitant cigarečių rūkimas, turi būti pakankamai toli nuo sistemos, remonto, šalinimo ar neutralizavimo vietos, kuomet itin degus šaldymo agentas gali patekti į aplinką. Prieš pradėdami darbą, reikia apžiūrėti aplinką aplink įrenginį ir įsitikinti, kad joje nėra kitų degių medžiagų ir nėra užsidegimo rizikos. Matomoje vietoje turi būti pakabinti ženklai „Draudžiama rūkyti“.

1.7. Atitinkama aplinkos ventiliacija

1.7.1. Prieš pradėdami remonto darbus, reikia įsitikinti, kad erdvė, kur jie bus atliekami, yra pakankamai didelė ir gerai ventiliuojama. Darbų metu reikia užtikrinti atitinkamą ventiliaciją. Ventiliacija turi saugiai išsklaidyti šaldymo agentą ir geriausiai išvesti jį iš pastato į lauką.

2. AGENTO ŠALINIMAS

2.1. Jei remonto metu arba kitais tikslais bus pažeista šaldymo agento sistema, būtinai reikia taikyti ventilavimo procedūras. Tačiau svarbu laikytis saugumo taisyklių, nes yra gaisro pavojus. Privaloma laikytis šios procedūros:

2.1.1. pašalinti šaldymo agentą;

2.1.2. nuvalyti sistemą neutraliomis dujomis;

2.1.3. padaryti pertrauką;

2.1.4. dar kartą prapūsti neutraliomis dujomis;

2.1.5. atidaryti sistemą perpjauant arba suvirinant.

2.2. Šaldymo agento kiekis turi būti pašalintas į atitinkamą dujų balioną. Sistemą reikia „praplauti“ OFN, kad įrenginys būtų saugus. Šį procesą gali prirėkti pakartoti kelis kartus. Šiai užduočiai negalima naudoti suspausto oro ar deguonies. Propovimas turi būti atliekamas nutraukiant vakuumo sistemos su OFN, tęsiant pripildymą, kol bus pasiektas darbinis slėgis, toliau nuorinimas į atmosferą ir galiausiai sumažinimas iki vakuomo. Šį procesą reikia pakartoti, kol sistemoje nebus šaldymo agento. Naudojant galutinę OFN porciją, sistemą reikia nuorinti iki atmosferinio lygio, kad galima būtų atlikti darbus. Ši operacija yra absoliučiai būtina, jei vamzdžiai turi būti lituojami. Įsitikinkite, kad vakuuminio siurblio anga yra atokiai nuo liepsnos šaltinių ir kad darbo erdvė yra ventiliuojama.

3. ĮKROVIMO PROCEDŪRA

3.1. Šalia bendru įkrovimo taisyklių reikia laikytis šių reikalavimų.

3.1.1. Įsitikinkite kad įkrovimo įrenginių naudojimo metu nebus skirtingų šaldymo agentų užteršimo. Žarnos turi būti kuo trumpesnės, kad jose esančio šaldymo agento kiekis būtų minimizuotas.

3.1.2. Dujų balioną reikia laikyti vertikaliaje padėtyje.

3.1.3. Prieš pripildant sistemą šaldymo agentu, įsitikinkite, kad aušinimo sistema yra įžeminta.

3.1.4. Baigus įkrovimą, reikia pažymėti sistemą (jei dar nėra pažymėta).

3.2. Reikia būti itin atsargiam, kad aušinimo sistema nebūtų perpildyta. Prieš pakartotiną sistemos įkrovimą reikia atlikti slėgio bandymą su OFN. Baigus įkrovimą, bet dar neįjungus, reikia patikrinti, ar sistema yra sandari. Reikia atlikti dar vieną sandarumo testą prieš išeinant iš šio puslapio.

4. DEMONTAVIMAS

4.1. Prieš atliekant šią procedūrą, svarbu, kad technikas puikiai žinotų įrangą ir visas detales. Rekomenduojama, kad visi šaldymo agentai būtų saugiai kaupiami. Prieš atliekant užduotį, reikia paimti tepalo ir šaldymo agento mėginius atvejui, jei prieš pakartotiną nuleisto šaldymo agento panaudojimą reikėtų padaryti analizę. Svarbu, kad elektros maitinimas būtų prieinamas prieš pradėdami darbą.

4.2. Susipažinkite su įranga ir jo naudojimu.

4.3. Kadangi R290 agentas yra itin degus, gerai apsaugokite įrenginio elektros sistemą.

4.4. Prieš pradėdami procedūrą, reikia įsitikinti, kad:

4.4.1. Yra prieinami mechaniniai įrenginiai perkrovimui, jei reikėtų aptarnauti balioną su šaldymo agentu.

4.4.2. Visa asmeninė apsaugos įranga yra prieinama ir teisingai naudojama.

4.4.3. Surinkimo procesas visuomet yra kontroliuojamas kompetentingo žmogaus;

4.4.4. Surinkimo įranga ir balionai atitinka galiojančias normas.

4.5. Išpumpuokite viską iš aušinimo sistemos, jei tai įmanoma.

4.6. Jei vakuumas nėra įmanomas, reikia atlikti kolektorių, kad galima būtų pašalinti šaldymo agentą iš skirtingų sistemos dalių.

4.7. Prieš surenkant, įsitikinkite, kad balionas yra ant svarstyklių.

4.8. Įjunkite surinkimo aparatą ir veikite pagal gamintojo instrukciją.

4.9. Neperpildykite baliono. (Ne daugiau nei 80 % skysčio apimtį).

4.10. Neviršykite maksimalaus cilindro darbo slėgio, net laikinai.

4.11. Po teisingo baliono užpildymo ir proceso baigimo įsitikinkite, kad bus nedelsiant pašalinti, o vožtuvai uždaryti.

4.12. Surinktas šaldymo agentas negali būti pilamas į kitą aušinimo sistemą, nebent buvo išvalytas ir patikrintas.

5. ŽYMĖJIMAS

Įranga turi būti pažymėta su informacija, kad buvo išimta iš eksploatacavimo ir iš jos buvo pašalintas šaldymo agentas. Ant etiketės turi būti nurodyta data ir parašas. Įsitikinkite, kad ant įrenginio yra etiketės informuojančios, kad įrenginyje yra degus šaldymo agentas.

6. AGENTO SURINKIMAS

Šalinant šaldymo agentą iš sistemos, kurį bus remontuojama arba išimama iš eksploatacavimo, reikia nepamiršti apie saugos taisykles šalinant visus šaldymo agentus. Perkeliant šaldymo agentą į balioną, reikia įsitikinti, kad yra naudojami tik atitinkami balionai specialiai šaldymo agento surinkimui. Įsitikinkite, kad yra prieinamas atitinkamas balionų skaičius, kad galima būtų surinkti viską iš sistemos. Visi balionai, kuriuos naudosite, turi būti skirti naudotam šaldymo agentui ir pažymėti (tai yra specialūs balionai šaldymo agento surinkimui). Balionai turi būti geros techninės būklės, kompleksiški su slėgio mažinimo saugos vožtuvu ir tinkamais uždarymo vožtuvais. Tušti surinkimo cilindrai yra išuštunami ir, jei įmanoma, aušinami prieš surenkant. Surinkimo įranga turi būti geros būklės su instrukcijų, apie įrangą, esančią po ranka, komplektu ir turi būti tinkama surinkti itin degius šaldymo agentus. Be to, turi būti prieinamas veikiantis kalibruotų svarstyklių kompleksas. Žarnos turi būti kompleksiškos su sandariomis atjungimo jungtimis ir geros būklės. Prieš naudojant surinkimo aparatą, patikrinkite, ar jis yra geros techninės būklės, ar buvo tinkamai prižiūrimas ir ar visi susiję elektriniai komponentai yra sandarūs, kad galima būtų išvengti gaisro, jei šaldymo agentas ištekėtų. Kilus abejonių, susisiekite su gamintoju. Surinktas šaldymo agentas turi būti gražintas šaldymo agento tiekėjui tinkamame balione ir su atitinkamu atliekų perdavimo dokumentu. Nemaišykite šaldymo agentų surinkimo metu, o ypač – balionuose. Jei kompresoriai arba kompresorių tepalai turi būti pašalinti, reikia įsitikinti, kad jie buvo išvalyti ir kad šaldymo agentas neliks tepalų viduje. Šalinimo procesą reikia atlikti prieš gražinant kompresorių tiekėjui. Norint pagreitinoti šį procesą, reikia naudoti tik elektros šildymą kompresoriaus korpuse. Tepalą iš sistemos reikia nuleisti saugiu būdu.

Garantinis lapas

na

Katalogo Nr: DED9904 Partijos numeris:

(toliau – Produktas)

Produkto pirkimo data:

Pardavėjo antspaudas

Pardavėjo parašas ir data:

Vartotojo pareiškimas:

Patvirtinu, kad buvau informuotas apie garantijos sąlygas ir taisyklių, išvardytų Naudojimo instrukcijoje ir Garantiniame lape, nepaisymo pasekmes. Šios garantijos sąlygos yra man žinomos, ką patvirtinu savo parašu:

.....

data ir vieta

.....

vartotojo parašas

I. Atsakomybė už Produktą:

1. Garantijos suteikėjas – „DEDRA EXIM“ Sp. z o.o. su būstine adresu: ul. 3 Maja 8, 05-800 Pruškovas, KRS 0000062517, Varšuvos apylinkės teismas, Valstybinio teismo registro XIV ūkinis skyrius, Mokesčių mokėtojo kodas 527-020-49-33, Įstatinis kapitalas: 100 980,00 PLN.

2. Šiame garantiniame lape nurodytomis sąlygomis Garantijos suteikėjas suteikia garantiją Produktui iš Garantijos suteikėjo asortimento.

3. Garantijos pagrindu atsakomybė yra priimama tik už defektus, esančius Produktu jo išdavimo Vartotojui metu.

4. Garantijos pagrindu Vartotojas gauna teisę nemokamai suremontuoti Produktą, jei defektas buvo aptiktas garantijos galiojimo metu. Apie Produkto remonto būdą (remonto atlikimo metodą) spręsdžia Garantijos suteikėjas. Jei Garantijos suteikėjas nuspręstų, kad remontas yra neįmanomas, Garantijos suteikėjas pasiūlo sau teisę pakeisti elementą su defektu arba visą Produktą kitu, veikiančiu teisingai, sumažinti Produkto kainą arba anuliuoti sutartį.

5. Vartotojo, kuris pagal 1964 m. balandžio 23 d. Civilinį kodeksą nėra laikomas vartotoju, atveju Garantijos suteikėjo atsakomybė dėl kompensacijos, susijusi su šia garantija ir (arba) jos sudarymu ir vykdymu, nepriklausomai nuo formos, yra apribota iki maksimaliai Produkto su defektu vertės.

II. Garantijos laikotarpis

Produkto elementai,
kuriems veikia garantija

Garantinės apsaugos trukmė

DED9904

24 mėnesiai, skaičiuojant nuo
Produkto pirkimo datos, nurodytos
šiam Garantiniame lape

III. Naudojimosi garantija sąlygos

1. Vartotojas privalo pateikti užpildytą Produkto Garantinį lapą ir Produkto pirkimą patvirtinantį dokumentą (pvz. kasos čekis, sąskaita-faktūra ir pan.). Tam, kad pretenzijos nagrinėjimo procesas vyktų sklandžiai, rekomenduojama, kad Vartotojas kartu su Produktu perduotų visus elementus, nurodytus „Komplektacijos sąrašė“, esančiame Naudojimo instrukcijoje.

2. Vartotojas privalo laikytis Naudojimo instrukcijoje ir Garantiniame lape nurodytų rekomendacijų.

3. Garantija galioja tik Lenkijos Respublikos ir ES teritorijoje.

4. Garantija neapima Produkto defektų, atsiradusių dėl to, kad:

a. Vartotojas nesilaikė sąlygų, nurodytų Naudojimo instrukcijoje, ypač susijusių su teisingu naudojimu, priežiūra ir valymu;

b. Vartotojas naudojo priežiūros ar valymo priemones, neatitinkančias sąlygas nurodytas Naudojimo instrukcijoje;

c. Vartotojas netinkamai sandėliavo ir transportavo Produktą;

d. Vartotojas savarankiškai keitė ir (arba) modifikavo Produktą, negavęs Garantijos suteikėjo sutikimo;

e. Vartotojas naudojo Produktu eksploatacines medžiagas, neatitinkančias Naudojimo instrukcijos sąlygų

5. Vartotojas, kuris pagal 1964 m. balandžio 23 d. Civilinį kodeksą nėra laikomas vartotoju, praranda garantiją Produktui, jei:

- Vartotojas pašalino, pakeitė arba sugadino serijos numerius, datas ir informacines lenteles;

- Vartotojas pažeidė plombas arba ant jų matosi Vartotojo veiksmų pėdsakai.

6. Dėmesio! Veiksnius, susijusius su kasdieniu Produkto aptarnavimu, nurodytu pvz. Naudojimo instrukcijoje, Vartotojas atlieka pats ir savo sąskaita.

IV. Pretenzijos pateikimo procedūra:

1. Pastebėjus, kad Produktas veikia neteisingai, prieš pateikiant pretenziją, reikia įsitikinti, kad visi veiksmai, aprašyti Naudojimo instrukcijoje, buvo atlikti teisingai.

2. Pretenziją rekomenduojama pateikti nedelsiant, geriausiai per 7 dienas nuo Produkto defekto aptikimo. Vartotojas, kuris pagal 1964 m. balandžio 23 d. Civilinį kodeksą nėra laikomas vartotoju, praranda garantiją Produktui, jei nepateikia pretenzijos per 7 dienas.

3. Pretenziją galima pateikti pvz. Produkto pirkimo punkte, garantiniame servise arba raštu adresu: „DEDRA EXIM“ Sp. z o.o., ul. 3 Maja 8, 05-800 Pruškovas.

4. Vartotojas gali pateikti pretenziją, pasinaudodamas blanku, kuris yra internetinėje svetainėje: www.dedra.pl (Pretenzijos garantiniame laikotarpyje pateikimo forma).

5. Garantinių servisų atskirose šalyse adresai yra nurodyti svetainėje: www.dedra.pl. Jei konkrečioje šalyje nebūtų garantinio serviso, pretenzijas dėl garantijos rekomenduojama siųsti adresu: „DEDRA EXIM“ Sp. z o.o., ul. 3 Maja 8, 05-800 Pruškovas, Lenkija.

6. Mając Dėl Vartotojo saugumo draudžiama naudoti Produktą su defektais.

7. Dėmesio!!! Produkto su defektais naudojimas kelia pavojų Vartotojui sveikatai ir gyvybei.

8. Veiksmai, susiję su garantija, bus atlikti per 14 darbo dienų skaičiuojant nuo Produkto, dėl kurio yra pateikiama pretenzija, pristatymo dienos.

9. Prieš pristatant Produktą, dėl kurio yra pateikiama pretenzija, rekomenduojama jį nuvalyti. Produktą, dėl kurio yra pateikiama pretenzija, reikia kruopščiai supakuoti, kad jis būtų apsaugotas nuo pažeidimų transporto metu – rekomenduojama pristatyti produktą originalioje pakuotėje.

10. Garantijos laikotarpis yra pratęsiamas tiek, kiek Vartotojas negalėjo juo naudotis dėl garantijos apimto defekto.

Gwarancja Ši garantija neriboja, neišskiria bei nesustabdo Vartotojo teisių dėl parduotos prekės neatitikimo arba prekės defekto.

LV Satura rādītājs

- Attēli un zīmējumi
- Ierīces apraksts
- Ierīces pielietojums
- Lietošanas ierobežojumi
- Tehniskie dati
- Sagatavošana darbībai
- Pieslēgšana tīklam
- Ierīces ieslēgšana
- Ierīces lietošana
- Tekošas tehniskas apkopes darbības
- Rezerves daļas un piederumi
- Patstāvīga avāriju novēršana
- Ierīces komplektācija
- Informācija lietotājiem par elektrisku un elektronisku iekārtu likvidēšanu
- Garantijas karte

Atbilstības deklarācija ir pieejama uzņēmuma *Dedra Exim Sp. z o.o.* birojā. Vispārīgjie drošības noteikumi ir pievienoti instrukcijai kā atsevišķa brošūra.



BRĪDINĀJUMS. Izlasiet visus brīdinājumus, kas apzīmēti ar simbolu, un visas instrukcijas. Zemāk norādīto brīdinājumu un drošības norādījumu neievērošana var kļūt par elektrošoka, ugunsgrēka vai smagu traumā iemeslu. **Saglabājiet visus brīdinājumus un instrukcijas turpmākajai lietošanai.**

2. Ierīces apraksts

DED9904 att. B. 1. Vadības panelis, 2. Gaisa filtra aizsega aizsardzības skrūve, 3. Gaisa filtra aizsega ar gaisa iepūdi, 4. Izvadu caurumi, 5. Transportēšanas rokturis, 6. Ūdens izliešanas tīcaurule

3. Ierīces pielietojums

Gaisa sausinātājs ir ierīce, kas paredzēta lietošanai slēgtās telpās, kur var palielināties mitruma līmenis un kurām nepieciešama žāvēšana. Pielūjam iekārtas izmantošanu remonta-būvniecības darbos, remonta rūpnīcās, amatieru darbos, ja vienlaikus būs ievēroti lietošanas nosacījumi un pielūjami darba apstākļi, noteikti lietošanas instrukcijā.

4. Lietošanas ierobežojumi

Ierīci var lietot tikai atbilstoši tālāk sniegtajiem „Pielūjamajiem darba apstākļiem”.

Patvalīgas izmaiņas mehāniskajā un elektriskajā uzbūvē, visādas modifikācijas, apkalpošanas darbības, kas nav aprakstītas instrukcijā, tiek uzskatītas par nelikumīgām un noved pie tūlītējās garantijas tiesību zaudēšanas un atbilstības deklarācijas spēka zaudēšanas.

Ierīces lietošana, kas neatbilst pielūtojumam vai lietošanas instrukcijai, noved pie tūlītējās garantijas tiesību zaudēšanas.

Aukstumaģents:

Šī ierīce satur R290 aukstumnesēju, kas atbilst Eiropas ekoloģiskajiem noteikumiem, tomēr mēs iesakām nebojāt (pārdurt) ierīces dzesēšanas kontūru. Beidzoties ierīces kalpošanas laikam, nogādājiet ierīci atbilstošā savākšanas punktā. Apkopi un utilizāciju drīkst veikt tikai kvalificēts personāls (R290).

Pielūjamie darba apstākļi

Lietot tikai telpu iekšā. Lietojiet tikai tehniskajos datos norādītajās temperatūrās.

5. Tehniskie dati

Ierīces modelis	DE9904
Barošanas spriegums [V]	230
Barošanas frekvence [Hz]	50
Nominālā jauda [W]	1000
Aizsardzība no tiešas pieejas	IP22
Drošības klase	I
Aukstumaģents:	R290
Aukstumaģenta masa [kg]	0,3
Ražīgums [L/24h]	90 (30°C, RH80%) 50 (27°C, RH60%)
Ieejas spiediens [Mpa]	1,0
Izejas spiediens [Mpa]	2,5
Tvertnes tilpums [L]	-
Svars [kg]	45

6. Sagatavošana darbībai

UZMANĪBU Veicot visas darbības, kontaktakšai ir jābūt atslēgtai un kontaktlīgždas.

Pēc izņemšanas no iepakojuma ierīcei nepieciešams pievienot izliešanas šļūteni. Lai to izdarītu, uzlieciet šļūtenes galu uz izliešanas īscaurules (att. A, 6). Drošības nolūkos jūs varat nostiprināt šļūteni ar savilcēju (nav pievienots ierīcei).

7. Pieslēgšana tīklam

Pirms ierīces pieslēgšanas elektrības avotam pārliecinieties, ka barošanas spriegums atbilst nominālajai vērtībai, kas norādīta datu plāksnītē. Barošanas sistēmai ir jābūt izpildītai atbilstoši pamatprasībām attiecībā uz elektriskajām sistēmām un jāatbilst lietošanas drošības prasībām. Barošanas kabeļa minimālā šķērsgrūzuma un nominālās drošinātāja vērtības parametri atkarībā no ierīces jaudas ir norādīti tālāk sniegtajā tabulā:

Ierīces jauda [W]	Vada minimālais šķērsgrūzums [mm ²]	C tipa drošinātāja minimālā vērtība [A]
<700	0,75	6
700÷1400	1	10
1400÷2300	1,5	16
≥2300	2,5	16

Sistēma ir jāizpilda elektriskām ar atbilstošu kvalifikāciju. Izmantojot pagarinātājus pievēršiet uzmanību tam, lai dzīslas šķērsgrūzums nebūtu mazāks par tabulā norādīto. Novietojiet elektrisko kabeli tā, lai darbības laikā tas nebūtu pakļauts pārgriešanas riskam. Neizmantojiet bojātus pagarinātājus. Periodiski pārbaudiet barošanas kabeļa tehnisko stāvokli. Nevelciet aiz barošanas kabeļa.

8. Ierīces ieslēgšana

UZMANĪBU Pirms ierīces iedarbināšanas ir obligāti jāveic darbības, kas aprakstītas nodaļā “Sagatavošana darbībai”.

Pēc pievienošanas elektrotīklam sausinātājs signalizēs par gatavību darbam. Displejā tiks parādīta informācija par temperatūru un mitrumu telpā. Vadība notiek, izmantojot displeju, displeja aprakstu un funkcijas: 1 - ierīces ieslēgšanas un izslēgšanas laika iestatīšana, 2 - temperatūras indikators, 3 - žāvēšanas signāls, 4 - mitruma indikators, 5 - slēdzis, 6 - taimera ieslēgšanas/izslēgšanas funkcijas poga, mitruma korekcija, 7, 8 - iestatījumu maiņas pogas, 9 - pilnas ūdens tvertnes indikators (nav attiecināms uz šo modeli), 10 - ventilatora signāls, 11 - atkausēšana.

9. Ierīces lietošana

Mitruma kontrole

Darbības laikā gaisa sausinātājs kontrolē mitruma līmeni žāvējamajā telpā. Atkarībā no iestatījumiem, kad gaisa sausinātājs ir ieslēgts, ventilators un

kompresors tiks automātiski iedarbināti, līdz tiek sasniegta iestatītā mitruma vērtība. Pēc vēlamās mitruma vērtības sasniegšanas telpā ventilators un kompresors izslēgsies.

Ja vadības panelī ir iestatīta minimālā mitruma vērtība (10%), ierīce pāries nepārtrauktas mitruma noņemšanas režīmā. Šādā gadījumā izmantojiet pogu POWER (att. B, 5), lai izslēgtu mitruma noņemšanas režīmu.

Mitruma sensora bojājuma gadījumā ierīce pāries nepārtrauktas mitruma noņemšanas režīmā. Šādā gadījumā izmantojiet pogu POWER, lai izslēgtu mitruma noņemšanas režīmu.

Pēc ierīces ieslēgšanas kompresors ieslēdzas ar aizkavi, savukārt pēc izslēgšanas ventilators darbosies kādu laiku, atkarībā no apstākļiem žāvējamajā telpā.

Pēc vēlamā mitruma līmeņa sasniegšanas telpā kompresors tiks izslēgts, un ventilators kādu laiku darbosies atkarībā no apstākļiem telpā.

Optimālais mitruma līmenis atkarībā no gaisa temperatūras:

Temperatūra	Optimālais mitruma līmenis
< 18	65%
18 – 24	50%
24 <	45%

Aizsardzības funkcijas

Kad ierīce tiek ieslēgta pirmo reizi, tiek aktivizēta ātrās palaišanas funkcija, savukārt katru reizi, kad ierīce tiek ieslēgta un pēc tam atkal ieslēgta, kompresors iedarbināsies aptuveni 3 minūtes pēc ierīces palaišanas.

Lai aizsargātu iekārtu no bojājumiem, kad kompresors darbojas nepārtraukti 10 minūtes un iekšējā sensora temperatūras rādījums (TR) nav lielāks par 3 grādiem no siltummaiņa temperatūras (TP) 10 sekundes pēc kārtas (t.i., TR-TP ≤ 3°), izlasiet šādas attiecības kā kļūmi (iespējama aukstumaģenta noplūde vai dzesēšanas sistēmas bojājums, un nekavējoties izslēdziet ierīci.

Pēkšņas strāvas padeves pārtraukuma vai nejaušas strāvas padeves atvienošanas gadījumā pēc strāvas padeves atjaunošanas ierīce automātiski slēgs ar pēdējiem noteiktiem iestatījumiem. Ierīces darbība turpināsies līdz nākamajai reizei, kad ierīce tiks izslēgta vai iestatījumi tiks mainīti manuāli.

Atkausēšanas režīms

Atkausēšanas režīms	Apraksts
Automātiskā atkausēšana	Sensors normālā stāvoklī 1. Atkausēšanas režīms sākas, kad kompresors ir darbojies 25 minūtes un ierīces temperatūra ir zemāka nekā -1°C. 2. Atkausēšanas laikā kompresors pārstāj darboties, ventilators turpina darboties un tiek parādīta atkausēšanas ikona.

Taimera ieslēgšanas/izslēgšanas funkcija

Ierīces ieslēgšanas laika programmēšana (kad sausinātājs ir ieslēgts)

Ieslēdziet iekārtu, ja tā ir ieslēgta, tad vadības panelī nospiediet pogu “Taimeris”. Par programmēšanas sākumu signalizē mirgojoši cipari “00”. Izmantojiet pogas “▲” vai “▼”, lai iestatītu laiku, kurā ierīcei jāieslēdzas. Turot pogu nospiežot 2 sekundes, varat ātrāk mainīt parametrus. Ja programmēšanas laikā 10 sekundes panelī netiek veiktas nekādas darbības, ierīce atcerēsies pēdējo ievadīto vērtību, par ko signalizēs iestatījuma mirgošanas pārtraukšana (diapazons no 00 līdz 24h, noklusējumā 00).

Ierīces izslēgšanas laika programmēšana (kad sausinātājs ir ieslēgts)

Ieslēdziet ierīci, ja tā ir izslēgta, tad vadības panelī nospiediet pogu “Taimeris”. Par programmēšanas sākumu signalizē mirgojoši cipari “00”. Izmantojiet pogas “▲” vai “▼”, lai iestatītu laiku, kurā ierīcei jāizslēdzas. Turot pogu nospiežot 2 sekundes, varat ātrāk mainīt parametrus. Ja programmēšanas laikā 10 sekundes panelī netiek veiktas nekādas darbības, ierīce atcerēsies pēdējo ievadīto vērtību, par ko signalizēs iestatījuma mirgošanas pārtraukšana (diapazons no 00 līdz 24h, noklusējumā 00).

Papildu parametru iestatīšana (ar ieslēgtu vai izslēgtu gaisa sausinātāju)

Mitruma korekcijas iestatījums

Sausinātājs ļauj iestatīt relatīvā mitruma, ko mēra ar iebūvēto sensoru, vērtības korekciju. Pēc noklusējuma korekcijas vērtība ir iestatīta uz 0%, lai to mainītu, nospiediet un turiet pogu “Taimeris” ilgāk par 10 sekundēm. Displejā virs faktiskā relatīvā mitruma (“CURRENT”) mirgos paziņojums “SET”. Izmantojiet pogas “▲” vai “▼”, lai iestatītu vēlamo vērtību. Mitruma līmeni var iestatīt no -9% RH līdz 9% RH, ar 1% RH soli.

10. Tekošas tehniskas apkopes darbības

UZMANĪBU Veicot visas apkalpošanas darbības, kontaktakšai ir jābūt atslēgtai un kontaktlīgždas

Filtra tīrīšana

Lai palielinātu gaisa sausinātāja efektivitāti, periodiski (vismaz reizi mēnesī) tīriet filtru. Filtrs atrodas zem gaisa filtra aizsega (att. A, 5). Lai noņemtu filtru, viegli izvelciet auduma pakaramo, kas izstiepjās no aizsega. Notīriet filtru, izmantojot, piem., saspieztu gaisu.

Ierīces tīrīšana

Ierīces tīrīšanai izmantojiet mīkstu, valgu lupatīņu. Nelietojiet šķīdinātājus, agresīvus mazgāšanas līdzekļus un ķīmiskas vielas.

Glabāšana un transports

Ja ierīce netiks lietota ilgu laiku, uzglabājiet to vēsā, bērniem nepieejamā vietā. Notīriet un nosusiniet ierīci. Ja iespējams, transportējiet oriģinālajā iepakojumā.

Papildu informācija

1. Mitruma sensors var kļūt netīrs vai bojāts, ja ierīci lieto putekļainās telpās vai telpās, kas piepildītas ar koroziju izraisošo gāzi.

2. Drošības apsvērumu dēļ nelietojiet ierīci telpās, kas piepildītas ar uzliesmojošu / sprādzienbīstamu gāzi, putekļiem, ķīmiskām vai bioloģiskām vielām.

3. Netīrs filtrs ietekmē mitruma noņemšanas veiktspēju un var izraisīt ierīces darbības traucējumus. Filtrs ir jātīra regulāri, vismaz reizi mēnesī. Ja žāvējamajai telpā gaisa ir putekļains, filtrs jātīra biežāk atkarībā no tā, cik tas ir netīrs.

4. Lai palielinātu ierīces efektivitāti, telpā aizveriet durvis un logus.

5. Atšķirība starp displejā norādīto un faktisko mitrumu ir normāla, rādījumus ietekmē atrašanās vieta, vides apstākļi un temperatūra žāvējamajai telpai.

6. Mitruma noņemšanas laikā telpas temperatūra paaugstināsies par 1°~3°C siltuma dēļ, ko rada darba kompresors. Tas ir normāla parādība.

7. Tā kā mitruma samazināšanas efekts ir saistīts ar apkārtējās vides temperatūru un mitrumu, jo augstāka ir apkārtējā temperatūra un mitrums, žāvēšanas režīms ir efektīvāks, un jo zemāka temperatūra un mitrums, jo vājāks ir mitruma līmeņa samazināšanas efekts.

11. Rezerves daļas un piederumi

Lai iegādātos rezerves daļas un piederumus, sazinieties ar uzņēmuma Dedra Exim servisa centru. Kontaktinformācija ir atrodama instrukcijas 1. lapā. Pasūtot rezerves daļas, norādiet datu plāksnītē norādīto partijas numuru un aprakstiet bojāto daļu, papildus norādot orientējošu ierīces iegādes datumu. Garantijas periodā remontu tiek veikti saskaņā ar noteikumiem, kas norādīti garantijas kartē. Ierīce, uz kuru attiecas reklamācija, ir jānodod remontam iegādes vietā (pārdevējam tā ir jāpieņem), jānodod servisa centrā, kas atrodas vistuvāk dzīvesvietai (servisa centru saraksts ir pieejams tīmekļa vietnē www.dedra.pl), vai jānosūta uzņēmuma *Dedra Exim* galvenajā servisa centrā. Pievienojiet ierīcei aizpildīto garantijas karti. Pēc garantijas perioda remontus veic galvenais servisa centrs. Nosūtiet ierīci servisa centrā (sūtījuma izmaksas sedz lietotājs).

12. Patstāvīga avāriju novēršana

UZMANĪBU Pirms patstāvīgas avāriju novēršanas sākšanas, atslēdziet ierīci no barošanas avota.


Ja rodas problēma, kas nav aprakstīta tabulā, sazinieties ar servisu. Neveiciet remontu patstāvīgi, neizjauciet ierīci. Tas anulēs garantiju un var sabojāt ierīci vai izraisīt savainojumus.

Problēma	Iemesls	Risinājums	
Ierīci nevar ieslēgt	Nav elektroapgādes	Nav elektrības	Pārbaudiet jaudu
		Spraudnis ir atvienots	Pieslēdziet ierīci pie elektrību
	Ierīce nesāk darboties	Tīkla drošinātājs ir izdedzis	Ieslēdziet vai nomainiet drošinātāju
Telpas mitrums ir zemāks par iestatīto		Mainiet mitruma līmeņa iestatījumus	
Sausināšana nav efektīva	Gaisa ieplūde/izplūde bloķēta	Atbloķējiet gaisa ieplūdi/izplūdi	
	Atvērtas durvis vai logs	Aizveriet durvis vai logu	
	Pārāk zema telpas temperatūra	Izslēdziet ierīci	
Neparasti trokšņi	Nelīdzena virsma	Novietojiet ierīci uz līdzena virsmas	
	Nestabila pozīcija	Stabilizējiet ierīci	
Ūdens noplūde	Ierīce noliekta	Novietojiet ierīci vertikālajā pozīcijā	
	Izliešanas caurule / tīscaurule aizsērēta	Demontējiet tvertnes vāku, iztīriet drenu, pārbaudiet un notīriet izliešanas cauruli	
Kļūda E1	Siltummaiņa sensora kļūda	Nodot ierīci defektu novēršanai	
Kļūda E2/E3	Mitruma sensora kļūda / Temperatūras sensora kļūda	Nododiet ierīci remontam, lai nomainītu sensoru	
EE kļūda	Aukstumaģenta noplūde	Izslēdziet ierīci vismaz uz 60 minūtēm, pēc tam ieslēdziet to vēlreiz. Ja kļūda joprojām pastāv, nododiet ierīci servisam.	

13. Ierīces komplektācija

1. DED9904

14. Informācija lietotājiem par nolietotas elektroierīces utilizāciju

(mājsaimniecības vajadzībām)
 Augstāk norādītā zīme norādīta uz produkta vai produkta dokumentācijā informē, ka bojātas elektroierīces aizliegts izmest kopā ar sadzīves atkritumiem. Ja vēlaties šādu produktu detaļās utilizēt, atbilstoši izmantot vai atgriezt, ierīce jānodod specializētā savākšanas centrā,

kurā varēsiet to izdarīt bez maksas. Informāciju par nolietotās tehnikas savākšanas punktiem var uzmināt vietējā pašvaldībā, piem., tās mājas lapā.

Atbilstoši utilizēta tehnika palīdz saudzēt vērtīgus krājumus un izvairīties no negatīvas ietekmes uz veselību un vidi, kam var tikt radīti draudi neatbilstošu atkritumu apsaimniekošanas dēļ. Neatbilstoša atkritumu utilizācija ir sodāma pēc atbilstošiem vietējiem tiesību aktiem.

Lietotāji Eiropas Savienībā

Ja vēlaties utilizēt elektroierīces, sazinieties ar tuvāko šo ierīču pārdošanas centru vai ar piegādātāju, kas Jums sniegs papildu informāciju.

Utilizācija ārpus ES dalībvalstīm

Šī zīme ir spēkā tikai Eiropas Savienības valstīs.

Ja vēlaties utilizēt elektroierīces, sazinieties ar tuvāko šo ierīču pārdošanas centru vai ar piegādātāju, kas Jums sniegs papildu informāciju.

R290 saturošu ierīču remonta noteikumi

UZMANĪBU Ierīces apkopi un remontu drīkst veikt tikai kvalificētas personas.

1. VISPĀRĒJIE NOTEIKUMI

1.1. Pirms remontdarbu uzsākšanas iekārtām, kas satur viegli uzliesmojošu aukstumnesēju, obligāti jāpārbauda apkārtnē, lai pārliecinātos, ka nepastāv aizdegšanās risks. Ja remonts attiecas uz atvēsināšanas sistēmu, pirms darba uzsākšanas jāveic šādi piesardzības pasākumi.

1.2. Darba kārtība

1.2.1. Visi remontdarbi jāveic saskaņā ar stingrām procedūrām, lai darba laikā samazinātu uzliesmojošu gāzu vai tvaiku izplūšanas risku.

1.3. Darba vieta

1.3.1. Visiem servisa tehniķiem un citām tuvumā strādājošām personām jābūt instruētām par veicamā darba raksturu. Jāizvairās no darba ierobežotajās telpās. Teritorija ap darba vietu ir jāsadala daļās. Nodrošiniet, lai remonta vieta būtu piemēroti nosacījumi, pārbaudot viegli uzliesmojošus materiālus.

1.4. Aukstumaģenta klātbūtnes pārbaude

1.4.1. Pirms darba un tās laikā darba vieta jāpārbauda ar atbilstošu aukstumaģenta detektoru, lai nodrošinātu, ka tehniķis ir informēts par iespējami uzliesmojošu materiālu noplūdi atmosfērā. Pārlicinieties, vai izmantotais noplūdes aprīkojums ir piemērots uzliesmojošiem aukstumaģentiem, t.i., nedzirksteļojošs, pareizi noslēgts vai nevar radīt bīstamas dzirksteles.

1.5. Ugunsdzēsāmā aparāta klātbūtne

1.5.1. Ja aukstumiekārtā vai ar to saistītajās daļās ir jāveic darbs ar augstu temperatūru, jābūt pieejamiem piemērotiem ugunsdzēsšanas līdzekļiem: sausā pulvera ugunsdzēsamajam aparātam vai CO2 ugunsdzēsamajam aparātam.

1.6. Nav aizdedzes avotu

1.6.1. Ikviens, kurš veic darbus savienotus ar atvēsināšanas sistēmu, kuros tiek atklāti cauruļvadī ar viegli uzliesmojošu aukstumaģentu, nedrīkst izmantot aizdedzēšanas avotus tā, lai tas varētu radīt aizdegšanās vai sprādziena risku. Visiem iespējamajiem aizdegšanās avotiem, tostarp cigarešu smēķēšana, jāatrodas pietiekami tālu no uzstādīšanas, remonta, noņemšanas un likvidēšanas darbu, kuras laikā uzliesmojošs aukstumaģents var nonākt apkārtējā telpā, vietas. Pirms darba uzsākšanas vizuāli pārbaudiet iekārtas apkārti, lai pārliecinātos, ka tajā nav citu viegli uzliesmojošu vielu un vai nepastāv aizdegšanās risks. Labi redzamā vietā ir jāizvieto smēķēšanas aizlieguma zīmes.

1.7. Atbilstošā apkārtnes ventilācija

1.7.1. Pirms remontdarbu uzsākšanas pārliecinieties, ka zonā, kurā tie tiks veikti, ir liela telpa un tā ir pietiekami vēdināta. Darbu laikā ir jānodrošina atbilstoša ventilācija. Ventilācijai vajadzētu droši izkliedēt visu izdalīto aukstumaģentu un vēlams izvadīt to no ēkas.

2. AUKSTUMAĢENTA NOŅĒMŠANA

2.1. Izmantojiet ventilācijas procedūras, ja remonta vai citiem nolūkiem pārtrauc aukstumaģenta ķēdi. Tomēr ir svarīgi ievērot drošības noteikumus, jo ir iespējama uzliesmojamība. Ievērojiet šādu procedūru:

2.1.1. noņemiet aukstumaģentu;

2.1.2. iztīriet ķēdi ar neitrālo gāzi;

2.1.3. veiciet pauzi;

2.1.4. vēlreiz izskalojiet ar neitrālo gāzi;

2.1.5. atveriet ķēdi, griežot vai lodējot.

2.2. Aukstumaģenta daudzums ir jāsavāc piemērotos balonos. Sistēma ir "jāizskalo" ar OFN, lai ierīce būtu droša. Šis process var būt jāatkārto vairākas reizes. Šim uzdevumam nevajadzētu izmantot saspiestu gaisu vai skābekli. Skalošanu panāk, pārtraucot vakuuma OFN sistēmā un turpinot uzpildīšanu, līdz tiek sasniegts darba spiediens, pēc tam izplūstot atmosfērā un beidzot nolaižot līdz vakuumam. Atkārtojiet šo procesu, līdz sistēmā nav aukstumaģenta. Ja tiek izmantots gala OFN lādiņš, sistēma ir jāatgaiso līdz atmosfēras spiedienam, lai varētu veikt darbu. Šī darbība ir absolūti nepieciešama, ja ir jāveic cauruļvadu lodēšana. Pārliecinieties, vai vakuumsūkņa izvads neatrodas tuvu aizdegšanās avotiem un vai darba zona ir ventilēta.

3. UZLĀDES PROCEDŪRA

3.1. Papildus vispārējiem uzlādes noteikumiem ir jāievēro šādas prasības.

3.1.1. Nodrošiniet, lai uzlādes iekārtu lietošanas laikā nevarētu piesārņoties dažādie aukstumaģenti. Šūtenes vai vadi jābūt pēc iespējas īsākie, lai samazinātu aukstumaģenta daudzumu tajos.

3.1.2. Balons jābūt glabāts vertikālā pozīcijā.

3.1.3. Pirms sistēmas uzpildīšanas ar aukstumaģentu pārliecinieties, vai aukstumaģenta sistēma ir iezemēta.

3.1.4. Atzīmējiet sistēmu pēc uzlādes pabeigšanas (ja tā vēl nav marķēta).

3.2. Esiet īpaši uzmanīgs, lai nepārpildītu dzesēšanas sistēmu. Pirms sistēmas atkārtotas uzlādēšanas veiciet spiedienu pārbaudi ar OFN. Pēc uzlādes pabeigšanas, bet pirms palaišanas ir jāpārbauda sistēmas hermētiskums. Pirms atstāt šo pasi, veiciet vēl vienu hermētiskuma pārbaudi.

4. DEMONTĀŽA

4.1. Pirms šīs procedūras veikšanas ir svarīgi, lai tehniķis būtu pilnībā iepazinies ar aprīkojumu un visām detaļām. Visus aukstumaģentus ieteicams droši reģenerēt. Pirms uzdevuma veikšanas ir jāpaņem eļļas un aukstumaģenta

paraug, ja ir nepieciešama analīze pirms atgūto aukstumaģentu atkārtotas izmantošanas. Ir svarīgi, lai pirms uzdevuma veikšanas būtu pieejama elektrība.

4.2. Iepazīstieties ar aprīkojumu un tā darbību

4.3. Tā kā aukstumaģents R290 ir viegli uzliesmojošs, labi aizsargājiet ierīces elektrisko sistēmu

4.4. Pirms procedūras sākšanas pārliecinieties, ka:

4.4.1. ir pieejamas mehāniskās pārkraušanas ierīces, lai vajadzības gadījumā apkalpotu aukstumaģenta balonus;

4.4.2. visi individuālie aizsardzības līdzekļi ir pieejami un tiek pareizi izmantoti;

4.4.3. atgūšanas procesu vienmēr uzrauga kompetenta persona;

4.4.4. atgūšanas iekārtas un baloni atbilst attiecīgajiem standartiem.

4.5. Ja iespējams, izsūkņējiet atvērto aukstumaģentu sistēmu.

4.6. Ja vakuums nav iespējams, ir jāizveido kolektors, kas ļautu izņemt aukstumaģentu no dažādām sistēmas daļām.

4.7. Pirms atgūšanas pārliecinieties, vai cilindrs atrodas uz svariem.

4.8. Iedarbiniet atgūšanas iekārtu un izpildiet ražotāja norādījumus.

4.9. Nepārpildiet balonu. (Ne vairāk kā 80% no šķidrums lādina tilpuma).

4.10. Nepārsniedziet cilindra maksimālo darba spiedienu, pat īslaicīgi.

4.11. Kad cilindrs ir pareizi piepildīts un process ir pabeigts, pārliecinieties, ka tie nekavējoties tiks noņemti un vārsti tiks aizvērti.

4.12. Atgūto aukstumaģentu nevar iepildīt citā aukstumaģenta sistēmā, ja vien tas nav iztīrīts un pārbaudīts.

5. APZĪMĒJUMS

Iekārtai jābūt marķētai ar informāciju, ka tā ir izņemta no ekspluatācijas un ir iztukšota no aukstumaģenta. Etiķete jābūt datēta un parakstīta. Pārliecinieties, vai uz ierīces ir etiķetes, kas norāda, ka iekārta satur uzliesmojošu aukstumaģentu.

6. AĢENTA ATGŪŠANA

Izņemot aukstumaģentu no sistēmas apkopes vai ekspluatācijas pārtraukšanas vajadzībām, noteikti ievērojiet drošības pasākumus, ņemot vērā visus aukstumaģentus. Pārvadot aukstumaģentu uz baloniem, noteikti izmantojiet tikai piemērotus aukstumaģenta savākšanas balonus. Pārliecinieties, vai ir pieejams pietiekams balonu skaits, lai uzturētu sistēmas kopējo uzlādi. Visi izmantotie baloni jābūt paredzēti atgūtam aukstumaģentam ir marķēti ar to aukstumaģentu (t.i., īpaši baloni aukstumaģenta atgūšanai). Baloniem jābūt pilniem ar spiediena samazināšanas drošības vārstu un saistītajiem slēgvārstiem labā darba kārtībā. Tukšie savākšanas cilindri tiek iztukšoti un, ja iespējams, atzēsēti pirms atgūšanas. Atgūšanas iekārtas jābūt labā darba kārtībā, ar pilnu aprīkojuma instrukciju klāstu, un jābūt piemērotas uzliesmojošu aukstumaģentu atgūšanai. Turklāt ir jābūt pieejamam un darbības spējīgam kalibrētu svaru komplektam. Šūtenes jābūt nokomplektētas ar hermētiskiem atvienošanas savienojumiem un labā stāvoklī. Pirms atgūšanas iekārtas izmantošanas pārbaudiet, vai tā ir labā darba kārtībā, pareizi uzturēta un vai visas saistītās elektriskās sastāvdaļas ir noslēgtas, lai novērstu aizdegšanās aukstumaģenta izplūdes gadījumā. Saubas gadījumos sazinieties ar ražotāju. Atgūtais aukstumaģents ir jāatdod atpakaļ aukstumaģenta piegādātājam pareizajā balonā un kopā ar atbilstošu atkritumu nodošanas dokumentu. Nejauciet aukstumaģentus vienības atgūšanas laikā, jo īpaši cilindros. Ja ir jānoņem kompresori vai kompresoru eļļas, pārliecinieties, ka tie ir iztukšoti līdz pieņemamam līmenim, lai nodrošinātu, ka smērviela nepaliek uzliesmojošs aukstumaģents. Evakuācijas process jāpabeidz pirms kompresora nodošanas atpakaļ piegādātājiem. Lai paātrinātu šo procesu, kompresora korpusam jāpieliek tikai elektriskā apkure. Drošā veidā izlejiet eļļu no sistēmas.

Garantijas talons uz

Kataloga Nr: DED9904 Partijas numurs:.....

(turpmāk saukts **Produkts**)

Produkta iegādes datums:

Pārdevēja zīmogs

Datums un pārdevēja paraksts:

Lietotāja apliecinājums:

Ar šo apliecinu, ka saņēmu informāciju par garantijas nosacījumiem, kā arī par Lietošanas instrukcijas un Garantijas talona norādījumu neievērošanas sekām. Garantijas nosacījumi ir man zināmi, ko apliecinu ar savu rokkraksta parakstu:

.....

datums un vieta

.....

Lietotāja paraksts

I. Atbildība par Produktu

1. 3 Maja 8, 05-800 Pruszków, Polija, reģistrācijas numurs KRS 000062517, Varšavas Rajona Tiesa Varšavā, Valsts tiesas reģistra XIV. Saimnieciskā nodaļa, NMR kods (NIP) 527-020-49-33, Pamatkapitāls: 100 980,00 PLN.

2. Saskaņā ar noteikumiem, minētiem šajā Garantijas talonā, Garants piešķir garantiju Produktam, kuru izplata Garants.

3. Garantijas atbildība attiecas tikai uz defektus, izraisītu pēc iemesliem, esošiem Produktā Lietotājam nodošanas laikā.

4. Sakarā ar garantiju Lietotājam ir tiesības prasīt bezmaksas uzlabot Produktu, ja defekts tiks konstatēts garantijas laikā. Produkta uzlabošanas veids (remonta

izdāšanas metode) ir atkarīgs no Garanta uzskata. Gadījumā, kad Garants konstatēs, ka remonts nav iespējams, Garantam ir tiesības mainīt bojātu elementu vai visu Produktu uz brīvu no defektiem, samazināt Produkta cenu vai atteikties no līguma.

5. Attiecībā uz Lietotājam, kas nav patērētājs 1964. gada 23. aprīļa Likuma "Civillikums" izpratnē, Garanta kompensācijas atbildība par zaudējumiem, savienotiem ar garantiju un/vai sakarā ar noslēgšanu un izpildīšanu, neatkarīgi no tiesiskām attiecībām, ir ierobežota tikai līdz nekvalitatīva Produkta vērtībai.

II. Garantijas laiks

Produkta elementi, apņēmi ar garantiju	Garantijas aizsardzības laiks
DED9904	24 mēneši, skaitot no Produkta iegādes datuma norādīta Garantijas talonā

III. Garantijas lietošanas nosacījumi

1. Aizpildīts Lietotāja Produkta Garantijas talons ar Lietotāja dokumentu, apliecinot šo Produkta iegādi, piem. kases kvīts, faktūrrēķins utt. Efektīvas reklamācijas realizācijai ieteicams, lai Lietotājs nodotu kopā ar reklamētu Produktu visus elementus, minētus Produkta "Komplektācija" Lietošanas instrukcijas daļā.

2. Lietošanas Instrukcijas un Garantijas talona norādījumu ievērošana.

3. Garantija ir derīga tikai Polijas Republikas un ES teritorijā.

4. Garantija neapņem Produkta defektus, ierosinātus, starp citiem, sekojošos gadījumos:

a. Lietotājs neievēro Lietošanas instrukcijas noteikumus, sevišķi pareizas ekspluatācijas, konservācijas un tīrīšanas jomā;

b. Lietotājs lieto tīrīšanas vai konservācijas līdzekļus, kas neatbilst Lietošanas Instrukcijas norādījumiem;

c. Lietotājs neatiecīgi glabā un transportē Produktu;

d. Lietotājs patstāvīgi izdara Produkta izmaiņas un/var pārveidojumus, bez saskaņošanas ar Garantu;

e. Lietotājs lieto Produktā ekspluatācijas materiālus, kas neatbilst Lietošanas Instrukcijas norādījumiem.

5. Lietotājs, kas nav patērētājs 1964. gada 23. aprīļa Likuma "Civillikums" izpratnē, zaudē garantijas tiesības attiecībā uz Produktam, kurā, Lietotāja darbības rezultātā:

- tika likvidēti, mainīti vai bojāti sērijas numuri, datu apzīmējumi vai nominālas tabuliņas;

- tika bojātas vai mainītas plombas.

6. Uzmanību! Darbību, savienotu ar Produkta ikdienas apkalpošanu, ja izriet no Lietošanas instrukcijas, Lietotājs veic patstāvīgi un pēc savām izmaksām.

IV. Reklamācijas procedūra

1. Produkta nepareizas darbības konstatēšanas gadījumā, pirms reklamācijas paziņošanas, Lietotājam ir pienākums pārbaudīt, vai visa darbība, tostarp aprakstīta Lietošanas instrukcija, tika pareizi veikta.

2. Reklamācijas paziņojumu ieteicams sniegt nekavējoties, vislabāk 7 dienu laikā no Produkta defekta konstatēšanas dienas. Lietotājs, kas nav patērētājs 1964. gada 23. aprīļa Likuma "Civillikums" izpratnē, zaudē garantijas tiesības attiecībā uz Produktam, ja nesniegs reklamācijas paziņojumu 7 dienu laikā.

3. Reklamācijas paziņojums var būt sniegts, starp citiem, Produkta iegādes vietā, garantijas servisā vai rakstiski uz adresi: DEDRA EXIM sp. z o.o., ul. 3 Maja 8, 05-800 Pruszków, Polija.

4. Lietotājs var arī sniegt reklamācijas paziņojumu, izmantojot formulāru, pieejamu mājaslapā www.dedra.pl. („Reklamācijas paziņošanas formulārs garantijas ietvaros”).

5. Servisu adreses atsevišķām valstīm atrodas mājaslapā www.dedra.pl. Gadījumā, kad attiecīgajā valstī nav garantijas servisa, reklamācijas paziņojumi jābūt sniegti uz adresi: DEDRA EXIM sp. z o.o., ul. 3 Maja 8, 05-800 Pruszków (Polija).

6. Ņemot vērā Lietotāja drošību, bojāta Produkta lietošana ir aizliegta.

7. Uzmanību!!! Bojāta Produkta lietošana ir bīstama Lietotāja veselībai un dzīvei.

8. Garantijas pienākums tiks izpildīts 14 darba dienu laikā, skaitot no dienas, kad Lietotājs piegādās bojātu Produktu

9. Pirms bojāta Produkta nodošanas reklamācijai ieteicams to notīrīt.

Rekomendējam rūpīgi pasargāt reklamētu Produktu no bojājumiem transportēšanas laikā (ieteicama Produkta piegāde oriģinālā iepakojumā).

10. Garantijas laiks tiek pagarināts uz laiku, kurā, sakarā ar Produkta defektu, apņemtu ar garantiju, Lietotājs nevarēja to lietot. Garantija neizslēdz, neierobežo un neapņem Lietotāja tiesību, kas izriet no atbildības par pārdota produkta neatbilstību likumam.

HU Tartalomjegyzék

1. Képek és ábrák
2. A készülék leírása
3. A készülék rendeltetésszerű használat
4. A használat korlátozása
5. Műszaki adatok
6. Felkészülés a munkára
7. Csatlakozás a hálózathoz
8. A készülék bekapcsolása
9. A készülék használat
10. Folyamatos karbantartás
11. Alkatrészek és tartozékok
12. Önhibaelhárítás
13. A készülék kompletizálása
14. Információ a felhasználóknak az elektromos és elektronikus eszközök ártalmatlanításáról
15. Jótállási kártya

A megfelelőégi nyilatkozat a Dedra Exim Kft. cég székhelyén található.

Az általános biztonsági feltételeket külön útmutatásként csatolták az utasításokhoz. Az általános biztonsági feltételeket külön útmutatásként csatolták az utasításokhoz.

▲ Szimbólummal jelölt összes FIGYELMEZTETÉST és az utasításokkal. Az alábbi figyelmeztetések és biztonsági utasítások be nem tartása áramütést, tüzet vagy súlyos sérülést okozhat. **Tartsa a figyelmeztetéseket és utasításokat jövővi használatára.**

2. A készülék leírása

DED9904 B ábra. 1. Vezérlőpanel, 2. Légszűrőfedél biztosítócsavarja, 3. Légszűrőfedél légbeömlővel, 4. Kimeneti nyílások, 5. Szállítófogantyú, 6. Vízkivezető csonek

3. A készülék rendeltetésszerű használata

A páramentesítő olyan készülék, amelyet olyan zárt helyiségekben való használatra terveztek, ahol a páratartalom növekedhet, és ahol páramentesítésre van szükség.

Megengedett a berendezés használata felújítási-építési munkákhoz, javítóműhelyekben, amatőr munkákhoz, a használati útmutatóban leírt használati feltételek és megengedett munka körülmények betartásával.

4. A használat korlátozása

A készülék csak az alábbi „megengedett munkaviszonyoknak” megfelelően használható.

A mechanikai és elektromos szerkezetek jogosulatlan megváltoztatása, minden olyan módosítás, karbantartási tevékenység, amelyet a felhasználói kézikönyv nem írja le, jogellenesnek minősül, és a garanciajogokat azonnal érvénytelenítheti, a megfelelőségi nyilatkozat pedig válik érvénytelenné.

A helytelen, vagy az üzemeltetési utasításnak nem megfelelő használat okoz azonnali garancia elvesztését.

Hűtőközeg

Ez a készülék R290 hűtőközeget tartalmaz, amely megfelel az európai környezetvédelmi előírásoknak, azonban javasoljuk, hogy ne sértsen meg (ne lyukassza ki) a készülék hűtőkörét. Az üzemeltetési élettartam végén az egységet egy megfelelő gyűjtőhelyre kell szállítani. A karbantartással és ártalmatlanítással kapcsolatos műveleteket csak szakképzett személyzet végezheti (R290).

Megengedett munkaviszonyok

Csak helyiségekben belül használja. Csak a műszaki adatokban megadott hőmérsékleteken használja.

5. Műszaki adatok

A készülék modellje	DE9904
Tápfeszültség: [V]	230
Hálózati frekvencia [Hz]	50
Névleges teljesítmény [W]	1000
Közvetlen hozzáférés elleni védelmi fokozat	IP22
Védelmi osztály	I
Hűtőközeg	R290
Hűtőközeg tömege [kg]	0,3
Kapacitás [L/24h]	90 (30°C, RH80%) 50 (27°C, RH60%)
Bemeneti nyomás [Mpa]	1,0
Kimeneti nyomás [Mpa]	2,5
A tartály térfogata: [L]	-
Tömeg [kg]	45

6. Felkészülés a munkára

▲ FIGYELEM Minden műveletet csak akkor végezze el, ha a dugó ki van húzva a konnektorból.

A csomagolásból történő kivétel után a készülékhez csatlakoztatni kell a leeresztő tömlőt. Ehhez csatlakoztassa a tömlő végét az üritőcsonekhoz (A ábra, 6). Biztonság kedvéért a tömlőt fémszorítóval lehet rögzíteni (nem tartozéka a készüléknek).

7. Csatlakozás a hálózathoz

Mielőtt csatlakoztatná a készüléket egy áramforráshoz, győződjön meg arról, hogy a tápfeszültség megegyezik az adattáblán feltüntetett értékkel.

Az áramellátó berendezés az elektromos berendezésekre vonatkozó alapvető követelményeknek megfelelően kell hogy legyen végezve, és meg kell felelnie a használatbiztonság követelményeinek. A tápkábel minimális keresztmetszetének paramétereit és a biztosíték névleges értéke az eszköz teljesítményétől függően az alábbi táblázatban található:

A berendezés teljesítménye [W]	Minimális vezeték-átmérő méret [mm ²]	Minimális C típusú biztosíték [A]
<700	0,75	6
700+1400	1	10
1400+2300	1,5	16
≥2300	2,5	16

A telepítést szakképzett villanyszerelőnek kell elvégeznie. Hosszabbító kábeleket használata esetén győződjön meg arról, hogy a vezeték keresztmetszete nem kisebb, mint a szükséges (lásd a táblázatot). Helyezze el az elektromos kábelt úgy, hogy az ne érje a vágás munka során. Ne használjon sérült hosszabbító

kábeleket. Rendszeresen ellenőrizze a tápkábel műszaki állapotát. Ne húzza ki a tápkábelt.

8. A készülék bekapcsolása

▲ FIGYELEM A készülék üzembe helyezése előtt feltétlenül a "Felkészülés a munkára" fejezetben leírt műveleteket végezze el.

A hálózatra csatlakoztatás után a páramentesítő jelzi, hogy készen áll a működésre. A kijelzőn információ jelenik meg a helyiség hőmérsékletéről és páratartalmáról. A vezérlés a kijelző segítségével történik, a kijelző és a funkciók leírása: 1 – a készülék be-/kikapcsolási idejének beállítása, 2 – hőmérsékletjelző, 3 – páramentesítés jelzése, 4 – páratartalomjelző, 5 – kapcsoló, 6 – időzítő ki/bekapcsoló gomb, páratartalom-korrekció, 7, 8 – beállításváltó gombok, 9 – a víztartály megtelésének jelzése (nem vonatkozik erre a modellre), 10 – ventilátorjelző, 11 – leolvasztás.

9. A készülék használata

Páratartalom-szabályozás

Működés közben a páramentesítő figyelmeztető jelzést a páramentesítő kívánt helyiség páratartalom-szintjét. A beállításoktól függően a páramentesítő bekapcsolásakor automatikusan elindul a ventilátor és a kompresszor, amíg el nem éri a beállított páratartalom értéket. A helyiség kívánt páratartalmának elérése után a ventilátor és a kompresszor kikapcsol.

Ha a vezérlőpanelen minimális páratartalom értéket (10%) állít be, a készülék folyamatos páramentesítő üzemmódba lép. Ebben az esetben a páramentesítés üzemmód kikapcsolásához használja a POWER gombot (B ábra, 5).

A páratartalom-érzékelő hibája esetén a készülék folyamatos páramentesítő üzemmódba kapcsol. Ebben az esetben a páramentesítés üzemmód kikapcsolásához használja a POWER gombot.

A készülék bekapcsolásakor a kompresszor késleltetve indul, míg kikapcsolásakor a ventilátor a páratartalom helyiségben uralkodó körülményektől függően egy ideig működik.

A kívánt páratartalom elérésekor a kompresszor kikapcsol, míg a ventilátor a helyiség körülményeitől függően egy ideig működni fog.

Optimális páratartalom a levegő hőmérsékletétől függően:

Hőmérséklet	Optimális páratartalom
< 18	65%
18 – 24	50%
24 <	45%

Védelmi funkciók

A készülék első bekapcsolása után a gyorsindítás funkció aktiválódik, míg a készülék minden egyes ki- és bekapcsolásakor a kompresszor körülbelül 3 perccel a készülék bekapcsolása után indul el.

A készülék károsodástól történő védelme érdekében, ha a kompresszor 10 percen keresztül folyamatosan működik, és a belső érzékelő (TR) hőmérséklet-jelzése 10 egymást követő másodpercen keresztül nem haladja meg 3 foknál nagyobb mértékben a cserélő hőmérsékletét (TP) (azaz TR-TP ≤ 3°), az ilyen jellegű összefüggést hibának kell tekinteni (lehetséges hűtőközeg-szivárgás vagy a hűtőrendszer károsodása), és a páramentesítőt azonnal ki kell kapcsolni. Hirtelen áramkimaradás vagy a tápellátás véletlen megszakadása esetén a készülék a tápellátás helyreállása után automatikusan elindul az utoljára beállított beállításokkal. A készülék működése a következő kikapcsolásig vagy a beállítások kézi módosításáig folytatódik.

Leolvasztás üzemmód

Leolvasztás üzemmód	Leírás
Automatikus leolvasztás	Érzékelő normál állapotban 1. A leolvasztási üzemmód akkor aktiválódik, ha a kompresszor 25 percig működik, és a készülék hőmérséklete -1°C alá csökken 2. A leolvasztás során a kompresszor leáll, miközben a ventilátor tovább működik, és megjelenik a leolvasztás ikon.

Az időzítő funkció be/ki kapcsolása

A készülék bekapcsolásának időprogramozása (kikapcsolt páramentesítő mellett)

Kapcsolja ki a készüléket, ha az be van kapcsolva, majd nyomja meg a vezérlőpanelen az "Timer" gombot. A programozás kezdetét a villogó „00” jelzi. A "▲" vagy "▼" gombokkal állítsa be a készülék bekapcsolási idejét. Ha a gombot 2 másodpercig folyamatosan nyomva tartva, a paraméterek gyorsabban módosíthatók. Ha a programozás során 10 másodpercig nem történik semmilyen művelet a panelen, a készülék az utoljára beírt értéket tárolja, amit a beállítás villogásának leállása jelez (tartomány 00-24h, alapértelmezett 00).

A készülék kikapcsolásának időprogramozása (bekapcsolt páramentesítő mellett)

Kapcsolja be a készüléket, ha az ki van kapcsolva, majd nyomja meg a vezérlőpanelen az "Timer" gombot. A programozás kezdetét a villogó „00” jelzi. A "▲" vagy "▼" gombokkal állítsa be a készülék kikapcsolási idejét. Ha a gombot 2 másodpercig folyamatosan nyomva tartva, a paraméterek gyorsabban módosíthatók. Ha a programozás során 10 másodpercig nem történik semmilyen művelet a panelen, a készülék az utoljára beírt értéket tárolja, amit a beállítás villogásának leállása jelez (tartomány 00-24h, alapértelmezett 00).

A fejlett paraméterek beállítása (be- vagy kikapcsolt páramentesítővel)

A páratartalom-korrekció beállítása

A páramentesítő lehetővé teszi a relatív páratartalom értékének korrekcióját, amelyet egy beépített érzékelővel mérnek. Alapértelmezetten a korrekciós érték

0%-ra van beállítva, ennek megváltoztatásához tartsa lenyomva az "Timer" gombot több mint 10 másodpercig. A „SET” üzenet fog világitani a kijelzőn az aktuális relatív páratartalom („CURRENT”) felett. A "▲" vagy "▼" gombokkal állítsa be a kívánt értéket. A páratartalom szintje -9% RH és +9% RH között állítható be, 1% RH-s lépésekben.

10. Folyamatos karbantartás

FIGYELEM Minden műveletet csak akkor végezze el, ha a dugó ki van húzva a konnektorból.

A szűrő tisztítása

A párátlantó teljesítményének növelése érdekében a szűrőt rendszeresen (legalább havonta egyszer) meg kell tisztítani. A szűrő a légszűrőfedél alatt található (A ábra, 5). A szűrő kivételéhez óvatosan húzza felfelé a fedél alól kiálló szövetből készült fogantyút. Tisztítsa ki a szűrőt, pl. sűrített levegővel.

A készülék tisztítása

A páramentesítő tisztításához használjon puha, nedves törölkendőt. Ne használjon oldószereket, agresszív tisztítószereket vagy vegyszereket.

Tárolás és szállítás

Ha a készülék nincs hosszabb ideig használatban, tárolja hűvös helyen, gyermekek elől elzárva. Tisztítsa meg és szárítsa meg a készüléket. A lehetőség szerint az eredeti csomagolásában szállítsa.

További információk

1. A páratartalom-érzékelő beszennyeződhet vagy megsérülhet, ha a készüléket erősen poros vagy korrozív tulajdonságú gázzal teli helyiségekben használja.
2. Biztonsági okokból ne használja a készüléket gyúlékony/robbanásveszélyes gázzal, porral, vegyszerekkel vagy biológiai anyagokkal teli helyiségekben.
3. A szűrő elszennyeződése befolyásolja a páramentesítő teljesítményt, és a készülék hibás működéséhez vezethet. A szűrőt rendszeresen, legalább havonta egyszer tisztítani kell. Ha a páramentesítendő helyiség levegője rendkívül poros, a szűrőt gyakrabban kell tisztítani, függően annak szennyezettségi fokától.
4. A helyiségben lévő ajtókat és ablakokat be kell zárni a készülék hatékonyságának növelése érdekében.
5. A kijelzőn feltüntetett páratartalom és a tényleges páratartalom közötti különbség normális jelenség; a kijelzést befolyásolja a hely, a környezeti feltételek és a páramentesített helyiség hőmérséklete.
6. A páramentesítés során a működő kompresszor által termelt hő miatt a helyiség hőmérséklete 1~3°C-kal emelkedik. Ez normális jelenség.
7. Mivel a páramentesítési hatás függ a környezeti hőmérséklettől és páratartalomtól, minél magasabb a környezeti hőmérséklet és páratartalom, annál hatékonyabb a páramentesítési mód, míg minél alacsonyabb a hőmérséklet és páratartalom, annál gyengébb a páramentesítési hatás.

11. Alkatrészek és kiegészítők

A pótalkatrészek és tartozékok beszerzése érdekében forduljon a Dedra Exim szervizhez. Az elérhetőségek megtalálhatók a kézikönyv első oldalán. Pótalkatrészek rendelésekor, kérjük, jelezze az adattáblán található a rész tételes számát és alkatrészsámát a szerelési rajzból. A jótállási időszak alatt a javításokat a jótállási kártyában meghatározott feltételek szerint végzik. Kérjük, küldje el a hirdetett terméket javításra a vásárlás helyén (az eladó köteles elfogadni a bejelentett terméket), küldje el a legközelebbi lakóhelyre (weboldalak listája a www.dedra.pl címen), vagy küldje el a Dedra Exim központi szolgálatának. Kérjük, csatolja a kitöltött garanciális kártyát. A jótállási idő után a javítást a központi szolgálat végzi. A sérült terméket a szervizhez kell küldeni (a szállítási költségeket a felhasználó fedezi).

12. Önhibaelhárítás

FIGYELEM Az önjavítás megkísérlése előtt húzza ki a készüléket az áramforrásról.

Ha olyan probléma merül fel, amely nem szerepel a táblázatban, forduljon a szervizhez. Ne végezzen saját maga javításokat, és ne szerelje szét a készüléket. Ez a garancia elvesztését vonja maga után, továbbá károsíthatja a készüléket vagy sérülést okozhat.

Probléma	Ok	Megoldás	
A készülék nem kapcsol be	Nincs tápfeszültség	Nincs áramellátás a hálózatban	Ellenőrizze a tápellátást
		A csatlakozó dugó ki van húzva	Csatlakoztassa a készüléket a tápellátáshoz
		A hálózati biztosíték leoldott	Kapcsolja fel vagy cserélje ki a biztosítékot
A készülék nem indul	A készülék nem indul	A helyiség páratartalma alacsonyabb a beállítottnál	Módosítsa a páratartalom beállításait
		Jégmentesítési üzemmód	Várjon, amíg a jégmentesítés befejeződik
A páramentesítés kevésbé hatékony	A Levegő bemenet/kimenet elzáródott	Tisztítsa meg a levegő be / kimeneti nyílását	
	Nyitott ajtó vagy ablak	Csukja be az ajtót vagy ablakot	
	A helyiség hőmérséklete túl alacsony	Kapcsolja ki a készüléket	

Szokatlan zajok	Egyenetlen padlózat	Állítsa a készüléket vízszintes padlózatra
	Instabil pozíció	Stabilizálja a készüléket
Vízszivárgás	Megdöntött készülék	Állítsa a páramentesítőt függőleges helyzetbe
	Leeresztőcső/csonk eltömődött	Vegye le a tartály fedelét, tisztítsa meg a drént, ellenőrizze és tisztítsa meg a vízelvezető csövet
Hiba E1	Hőcserélő érzékelő hiba	Adja át javításra a készüléket
Hiba E2/E3	Páratartalom-érzékelő hiba / Hőmérséklet-érzékelő hiba	Adja át javításra a készüléket az érzékelő cseréjéhez
Hiba EE	Hűtőközeg szivárgás	Kapcsolja ki a készüléket legalább 60 percre, majd kapcsolja be újra. Ha a hiba továbbra is fennáll, adja át a szerviznek a készüléket.

13. A készülék kompletizálása

1. DED9904

14. Információ a felhasználóknak az elektromos élelektronikus berendezések hulladékkezeléséről



(háztartásokra vonatkozó tájékoztatás)

A bemutatott, termékeken vagy a hozzájuk csatolt dokumentáción szereplő szimbólum arról tájékoztat, hogy az üzernképtelen elektromos vagy elektronikus berendezéseket nem szabad a háztartási szeméttel együtt kidobni. Hulladékkezelésük, újrafelhasználásuk vagy elemek hasznosítása során a követendő eljárás a berendezés speciális gyűjtőponton történő leadása, ahol díjmentesen átvételre kerül. Az elhasznált készülékek gyűjtőpontjainak elhelyezkedéséről a helyi hatóságok adnak tájékoztatást, pl. internetes oldalakon.

A berendezés helyes hulladékkezelése lehetővé teszi értékes erőforrások megőrzését és az egészségre és a környezetre kifejtett negatív hatás elkerülését, melyeket a nem megfelelő hulladékkezelés veszélyeztet.

A szabályszerűen hulladékkezelés a megfelelő helyi szabályokban meghatározott bírságok kiszabásával jár.

Felhasználók az Európai Unió országában

Elektromos vagy elektronikus berendezés kidobásának szükségessége esetén kérjük lépjenek kapcsolatba a legközelebbi eladási ponttal vagy szállítóval, aki további tájékoztatást nyújt.

Hulladékkezelés az Európai Unió kívüli országokban

Ez a szimbólum csak az Európai Unió országaira vonatkozik.

A jelen termék kidobásának szükségessége esetén kérjük kapcsolatba lépni a helyi hatóságokkal vagy az eladóval a helyes eljárásra vonatkozó tájékoztatásért.

Az R290 hűtőközeget tartalmazó készülékek javítására vonatkozó szabályok



FIGYELEM A készülék karbantartását és javítását csak és kizárólag szakképzett személyek végezhetik.

1. ÁLTALÁNOS SZABÁLYOK

1.1. A gyúlékony hűtőközeget tartalmazó készülékeken végzett javítási munkák megkezdése előtt kötelező ellenőrizni a környezetet, hogy nincs-e gyulladásveszély kockázat. Ha a javítás hűtőrendszerrel érint, a munka megkezdése előtt a következő óvintézkedéseket kell betartani.

1.2. Munkamódszer

1.2.1. Minden javítási munkát szigorú eljárások szerint kell elvégezni, hogy a munka során minimálisra csökkentsék a gyúlékony gázok vagy gőzök kiáramlásának kockázatát.

1.3. Munkavégzés helye

1.3.1. Minden szerviztechnikusnak és a közelben dolgozó más személynek tájékoztatást kell kapnia az elvégzendő munka jellegéről. Kerülni kell a zárt térben való munkavégzést. A munkaterület környékét szekciókra kell osztani. Győződjön meg arról, hogy a javítási munkaterületen megfelelő körülményeket biztosítottak a gyúlékony anyagok ellenőrzésével.

1.4. A hűtőközeg jelenlétének ellenőrzése

1.4.1. A munkaterületet a munkavégzés előtt és közben egy megfelelő hűtőközeg-érzékelővel ellenőrizni kell, hogy a technikus tisztában legyen a légkörbe kerülő, potenciális gyúlékony anyagokkal. Győződjön meg arról, hogy az alkalmazott szivárgásmentesítő berendezés alkalmas a gyúlékony hűtőközegek számára, azaz nem szikrázó, megfelelően lezárt vagy gyújtószikramentes.

1.5. Tűzoltó készülék jelenléte

1.5.1. Ha a hűtőkészüléken vagy a kapcsolódó alkatrészekben magas hőmérséklettel járó munkát kell végezni, megfelelő tűzoltó felszerelésnek kell rendelkezésre állnia: por- vagy CO₂-oltó készüléknek.

1.6. Nincsenek gyújtóforrások

1.6.1. A hűtőrendszeren olyan munkát végző személy, amely gyűlékony hűtőközeget tartalmazó csővezetékekkel kapcsolatos, nem használhat semmilyen gyújtóforrást olyan módon, amely tűz- vagy robbanásveszély kockázatához vezethet. Minden lehetséges gyújtóforrást, beleértve a dohányzást is, elég messze kell tartani a szerelési, javítási, eltávolítási és ártalmatlanítási területtől, amely során gyűlékony hűtőközeget kerülhet ki a környező területre. A munka megkezdése előtt szemrevételezéssel ellenőrizze a készülék körüli területet, hogy nincs-e ott más gyűlékony anyag vagy gyulladásveszély kockázata. A „dohányozni tilos” táblákat jól látható helyen kell elhelyezni.

1.7. A környezet megfelelő szellőzése

1.7.1. A javítási munkálatok elvégzése előtt győződjön meg arról, hogy a területen, ahol a javítást végzi, elegendő hely áll-e rendelkezésre, és megfelelően szellőztetve van-e. A munkavégzés során megfelelő szellőzést kell fenntartani. A szellőztetésnek biztonságosan el kell oszlatnia a felszabaduló hűtőközeget, és lehetőleg azt az épületen kívülre kell juttatnia.

2. A HŰTŐKÖZEG ELTÁVOLÍTÁSA

2.1. Amikor a hűtőközeg-kör megszakítása javítás céljából történik - vagy bármilyen más célból - a szellőztetési eljárásokat be kell tartani. Fontos azonban a biztonsági szabályok betartása, mivel a tűzveszélyes állapot lehetséges. A következő eljárást be kell tartani:

2.1.1. távolítsa el a hűtőközeget;

2.1.2. tisztítsa ki a kört inert gázzal;

2.1.3. tartson szünetet;

2.1.4. öblítse át ismét inert gázzal;

2.1.5. Nyissa meg a kört elvágással vagy forrasztással.

2.2. A hűtőközeg mennyiségét megfelelő palackokba kell visszanyerni. A rendszert OFN-nel kell „átöblíteni”, hogy a készülék biztonságos legyen. Ezt a folyamatot esetleg többször is meg kell ismételni. Ne használjon sűrített levegőt vagy oxigént ehhez a feladathoz. Az öblítést a rendszerben lévő vákuum OFN-nel történő megszüntetésével kell elérni, és a töltés folytatása az üzemi nyomás eléréséig, majd a légkörbe történő légtelenítés és végül a vákuum csökkentése. Ezt a folyamatot addig kell ismételni, amíg nem marad hűtőközeg a rendszerben. Az utolsó OFN töltet használata esetén, a rendszert légköri nyomásra kell szellőztetni, hogy a lehetővé tegyék a munkálatok folytatását. Ez a művelet feltétlenül szükséges, ha a csővezetékeken forrasztást kell végezni. Győződjön meg arról, hogy a vákuumszivattyú kimeneti nyílása nincs gyújtóforrások közelében, és hogy a munkaterület szellőzése biztosított.

3. TÖLTÉSI ELJÁRÁS

3.1. Az általános töltési szabályokon túlmenően a következő előírásokat is be kell tartani.

3.1.1. Győződjön meg arról, hogy a töltőberendezés használata során nem következik be a különböző hűtőközegek szennyeződése. A tömlőknek vagy vezetéknek a lehető legrövidebbnek kell lenniük, hogy a lehető legkisebb legyen a bennük lévő hűtőközeg mennyisége.

3.1.2. A palackokat függőlegesen kell tartani.

3.1.3. Győződjön meg arról, hogy a hűtőrendszer földelve van-e, mielőtt feltölti a rendszert hűtőközeggel.

3.1.4. A rendszert fel meg kell jelölni, ha a töltés befejeződött (ha még nem volt megjelölve).

3.2. Fokozottan ügyelni kell arra, hogy a hűtőrendszert ne töltsük túl. A rendszer újratöltése előtt nyomáspróbát kell végezni az OFN használatával. A rendszert a töltés után, de még az üzembe helyezés előtt meg kell vizsgálni a szivárgás szempontjából. Végezzen még egy szivárgási tesztet, mielőtt elhagyná ezt az oldalt.

4. SZEÉTSZERELÉS

4.1. Mielőtt ezt az eljárást elvégezné, fontos, hogy a technikus teljes mértékben megismerje a berendezést és annak minden részletét. Ajánlatos, hogy az összes hűtőközeget biztonságosan visszanyerjék. A feladat végrehajtása előtt olaj- és hűtőközegmintát kell venni arra az esetre, ha a visszanyert hűtőközeget újrafelhasználása előtt elemzésre lenne szükség. Alapvető fontosságú, hogy a feladat megkezdése előtt rendelkezésre álljon az áramellátás.

4.2. Ismerkedjen meg az eszközökkel és annak működésével

4.3. Az R290 gyűlékonysága miatt jól védje a készülék elektromos rendszerét

4.4. Az eljárás megkezdése előtt győződjön meg arról, hogy:

4.4.1. rendelkezésre állnak mechanikus kezelőeszközök az áttöltéshez, szükség esetén a hűtőközegepalackok kezeléséhez;

4.4.2. minden egyéni védőeszköz rendelkezésre áll és megfelelően van használva;

4.4.3. A visszanyerési folyamatot mindig hozzáértő személy felügyeli;

4.4.4. a visszanyerő eszközök és palackok megfelelnek a vonatkozó szabványoknak.

4.5. Ha lehetséges, szivattyúzza ki a hűtőrendszert.

4.6. Ha a vákuum nem lehetséges, egy kollektort kell készíteni, hogy a hűtőközeget a rendszer különböző részeiből el lehessen távolítani.

4.7. A visszanyerés előtt győződjön meg róla, hogy a palack a mérlegen van.

4.8. Indítsa el a visszanyerőgépet, és járjon el a gyártó utasításai szerint.

4.9. Ne töltsen túl a palackot. (Legfeljebb a folyékony töltet 80%-a).

4.10. Ne lépje túl a palack maximális üzemi nyomását, még átmenetileg sem.

4.11. A palack megfelelő feltöltése és a folyamat befejezése után győződjön meg arról, hogy azonnal eltávolítják azokat, és a szelepek el lesznek zárva.

4.12. A visszanyert hűtőközeget csak akkor szabad más hűtőrendszerbe tölteni, ha azt meg lett tisztítva és le lett ellenőrizve.

5. MEGJELŐLÉS

Az eszközön fel kell tüntetni, hogy a készülék üzemben kívül helyezése és a hűtőközeg kiürítése megtörtént. A címek dátummal és aláírással kell ellátni. Győződjön meg arról, hogy a készüléken vannak-e olyan címkek, amelyek jelzik, hogy a készülék gyűlékony hűtőközeget tartalmaz.

6. A HŰTŐKÖZEG VISSZANYERÉSE

A hűtőközegnek a rendszerből szervizelés vagy üzemben kívül helyezés céljából történő eltávolításakor fontos, hogy ne feledje, hogy a biztonsági szabályokat minden hűtőközeg eltávolításakor be kell tartani. A hűtőközege palackokba történő áttöltésekor győződjön meg arról, hogy csak megfelelő hűtőközege-visszanyerő palackokat használ. Győződjön meg arról, hogy elegendő palack

áll rendelkezésre a rendszer teljes töltésének ellátásához. Minden felhasználásra kerülő palackot a visszanyerendő hűtőközegekre terveztek és ezzel a jelöléssel láttak el (azaz speciális palackok a hűtőközege visszanyerésére). A palackoknak teljesnek kell lenniük nyomáshatároló biztonsági szeleppel és a hozzá tartozó elzárószelepekkel, amelyek jó állapotban vannak. Az üres visszanyerési palackokat a visszanyerés előtt kiürítik és lehetőség szerint lehűtik. A visszanyerő eszköznek működőképesnek kell lennie, rendelkeznie kell az eszközre vonatkozó teljes körű használati utasítással, és alkalmasnak kell lennie a gyűlékony hűtőközegek visszanyerésére. Ezenkívül rendelkezésre kell állnia egy kalibrált és működőképes mérlegkészletnek. A tömlőknek hiánytalanoknak kell lenniük, szivárgásmentes leválasztó szerelvényekkel és megfelelő állapotban kell legyenek. A visszanyerőgép használata előtt ellenőrizze, hogy az jó műszaki állapotban van-e, hogy megfelelően karbantartott-e, és hogy a hozzá tartozó elektromos alkatrészek le tömitettek-e zárva, hogy megakadályozzák a hűtőközege felszabadulása esetén a gyulladást. Kétség esetén forduljon a gyártóhoz. A visszanyert hűtőközeget a megfelelő palackban és a megfelelő hulladékszállítási dokumentummal együtt kell visszajuttatni a hűtőközege szállítójának. Ne keverje össze a hűtőközegeket az egység visszanyerése során, különösen ne a palackokban. Ha a kompresszorokat vagy kompresszorokat el kell távolítani, gondoskodjon arról, hogy azok lecsapolása megfelelő szintre történjen annak érdekében, hogy a kenőanyagban ne maradjon gyűlékony hűtőközege. A kiürítési folyamatot el kell végezni, mielőtt a kompresszort visszaadja a beszállítóknak. A folyamat felgyorsítása érdekében csak elektromos fűtést szabad alkalmazni a kompresszortestrel. Az olaj leeresztését a rendszerből biztonságos módon kell elvégezni.

Garanciajegy

Katalógusszám: DED9904 Gyártási tétel száma:

(a továbbiakban: **Termék**)

A termék vásárlásának dátuma:

Az eladó pecsétje

Dátum és az eladó aláírása:

A felhasználó nyilatkozata:

Igazolom, hogy tájékoztatásra kerültem a garanciális feltételekről, valamint a Kezelési útmutatóban és a Garanciajegyben leírt utasítások be nem tartásából eredő következményekről. A jelen garanciális feltételekkel megismerkedtem, amit aláírással igazolok:

.....

kelt és helye

.....

a Felhasználó aláírása

I. A termékért felelős

1. **Kezes** - DEDRA EXIM sp. z o.o., székhelye Pruszków, címe: ul. 3 Maja 8, 05-800 Pruszków, KRS 0000062517, Varsó fővárosi Körzeti Bíróság Varsóban; az Országos Bírósági Nyilvántartás XIII Gazdasági Osztálya, adószáma: 527-020-49-33, törzéstípus: 100 980.00 zł.

2. A jelen Garanciajegyben meghatározott feltételekkel a Kezes garanciát nyújt a Kezes forgalmazásából származó Termékre.

3. A garanciából eredő felelősség kizárólagosan a Termékben a Felhasználónak való átadás pillanatában rejlő hibákra vonatkozik.

4. A garancia címén a Felhasználó jogosult a Termék díjmentes megjavítására, amennyiben a hiba a garanciális időszak során kelentkezik. A Termék megjavításának módja (a javítás módszere) a Kezes döntésétől függ. Amennyiben a Kezes megállapítása szerint ni lehetőség a megjavításra, a Kezes fenntartja magának a jogot a hibás alkatrészt vagy az egész Termék hibátlanra cseréléséhez, a Termék árának csökkentéséhez, vagy a szerződéstől történő elálláshoz.

5. Azzal a Felhasználóval szemben, amelyik nem számít fogyasztónak az 1964 április 23-i, a Polgári Törvénykönyvről szóló törvény szerint, a Kezes jelen garanciából eredő és/vagy a garancia megkötésével és teljesítésével kapcsolatos kártérítési felelőssége, a jogi címától függetlenül, a hibás Termék értékének összegére korlátozódik.

II. Garanciális időszak:

A garanciával rendelkező alkatrészek	A garanciális védelem időtartama
DED9904	24 hónap, a Termék vásárlásának napjától számítva a jelen Garanciajegyben megjelölve

III. A garancia alkalmazásának feltételei

1. A Felhasználó felmutatja a Termék kitöltött Garanciajegyét és valószínűsíti a Termék vásárlásának körülményeit, pl. felmutatva a pénztár blokkot, számlát, stb. A reklamáció hatékony lebonyolításának érdekében ajánlott, hogy a Felhasználó a reklamált Termékkel együtt adja át a Kezelési útmutatóban leírt készlet tartalmát.

2. A Felhasználó betartja a Kezelési útmutatóban és a Garanciajegyben feltüntetett utasításokat.

3. A garancia csak a Magyar Köztársaság és az EU területén érvényes.
4. A garancia nem terjed ki a Termék következő okokból keletkező meghibásodásaira:
- a A Felhasználó nem tartotta be a Kezelési útmutatóban meghatározott, különösen a megfelelő használatra, karbantartásra és tisztításra vonatkozó feltételeket; A Felhasználó a Kezelési útmutatónak nem megfelelő tisztító és karbantartó szereket alkalmazott;
 - b. A Felhasználó nem megfelelő módon tárolja és szállítja a Terméket;
 - c. A Felhasználó önállóan, a Kezessel való egyeztetés nélkül módosította és/vagy átalakította a Terméket;
 - d. A Felhasználó a Kezelési útmutatónak nem megfelelő üzemeltetési anyagokat használt a Termékhez.
5. Az a Felhasználó, amelyik nem számít fogyasztónak az 1964 április 23-i, a Polgári Törvénykönyvről szóló törvény szerint, elveszíti a jelen garanciából eredő jogait, ha a Terméken:
- a szériaszámok, dátum jelölések és a típuscímkék a Felhasználó által eltávolításra, kicserélésre vagy megrongálásra kerültek
 - a plombák a Felhasználó által megrongálásra kerültek, vagy a Felhasználó beavatkozásának nyomait viselik.
6. Figyelem! A Termék mindennapos kezelésével kapcsolatos, többek között a Kezelési útmutatóból eredő műveleteket a Felhasználó saját hatáskörébe és saját költségére végzi el

IV. Reklamációs eljárás

1. A Termék helytelen működésének észrevételekor, a reklamáció bejelentése előtt ellenőrizze, hogy a Kezelési útmutatóban meghatározott valamennyi művelet a megfelelő módon került végrehajtásra.
2. Ajánlott a reklamációt haladéktalanul bejelenteni, a legjobb a Termék hibája észrevételétől számított 7 napon belül. Az a Felhasználó, amelyik nem számít fogyasztónak az 1964 április 23-i, a Polgári Törvénykönyvről szóló törvény szerint, elveszíti a jelen garanciából eredő jogait, ha nem jelenti be 7 napon belül a reklamációt.
3. A reklamációs bejelentés megtehető a Termék vásárlásának helyén, a garanciális szervizben, vagy írásban az alábbi címen: DEDRA EXIM sp. z o.o., ul. 3 Maja 8, 05-800 Pruszków.
4. A Felhasználó a reklamációt a www.dedra.pl weboldalon található űrlap segítségével jelentheti be. („Garanciális reklamáció bejelentési űrlap”).
5. Az egyes országok szerviz címei a www.dedra.pl weboldalon elérhetőek. Amennyiben az adott országban nincs garanciális szervíz, a reklamációs bejelentést ajánljuk a következő címre küldeni: DEDRA-EXIM Sp. z o.o., ul. 3 Maja 8, 05-800 Pruszków (Lengyelország).
6. A Felhasználó biztonságára való tekintettel a hibás Termék használata tilos.
7. Figyelem!!! A hibás Termék veszélyes a Felhasználó egészségére és életére.
8. A garanciából eredő kötelezettségek ellátására a reklamált Terméknek a Felhasználó általi leadásának napjától számított 14 munkanapon belül kerül sor.
9. A terméket reklamációra küldése előtt ajánlott megtisztítani. Ajánlott a reklamált terméket gondosan bebiztosítani a szállítási károk elkerülése érdekében (ajánlott a reklamált Terméket az eredeti csomagolásban elküldeni).
10. A garanciális időszak meghosszabbításra kerül azzal az idővel, mely alatt a Felhasználó a Termék meghibásodásából eredően nem tudta használni. A garancia nem zárja ki, nem korlátozza és nem függeszti fel a Felhasználó eladott termékek hibáira vonatkozó kezességi szabályokból eredő jogait.

RO Cuprinsul

1. Fotografii și figuri
2. Descrierea dispozitivului
3. Destinația dispozitivului
4. Restricții de utilizare
5. Date tehnice
6. Pregătirea pentru lucru
7. Conectare la rețea
8. Pornirea dispozitivului
9. Utilizarea dispozitivului
10. Operații curente de mentenanță
11. Piese de schimb și accesorii
12. Eliminarea individuală a defecțiunilor
13. Set de completare a dispozitivului
14. Informația pentru utilizatori cu privire la eliminarea echipamentelor electrice și electronice
15. Talon de garanție

Declarația de conformitate se află la sediul Dedra Exim Sp. z o.o.
Condiții generale de siguranță au fost atașate la instrucțiunile ca o broșură separată.

AVERTISMENT. Citiți toate avertismentele marcate cu simbolul și toate instrucțiunile.

Nerespectarea avertismentelor și instrucțiunilor de siguranță menționate mai jos poate cauza electrocutări, incendii sau leziuni grave.

Păstrați toate avertismentele și instrucțiunile pentru utilizare ulterioară.

2. Descrierea dispozitivului

DED9904 fig. B. 1. Panou de comandă, 2. Șurub pentru fixarea apărătoarei filtrului de aer, 3. Apărătoarea filtrului de aer cu intrare aer, 4. Orificii de evacuare, 5. Mâner de transport, 6. Ștuț de evacuare apă

3. Destinația dispozitivului

Dezumidificatorul de aer este un aparat conceput pentru a fi utilizat în spații închise unde poate exista o creștere a umidității și care necesită uscare

Se permite utilizarea aparatului în lucrări de renovare-construcții, ateliere de reparații în lucrări de amatori, respectând condițiile de utilizare și condițiile de lucru permise, conținute în manualul de utilizare.

4. Restricții de utilizare

Dispozitivul poate fi utilizat numai în conformitate cu "Condițiile admisibile de lucru", prezentate mai jos.
Modificările neautorizate ale construcției mecanice și electrice, orice modificări, operațiile de întreținere care nu sunt descrise în manualul de utilizare vor fi considerate ilegale și vor duce la pierderea imediată a drepturilor de garanție, iar declarația de conformitate își va pierde valabilitatea.
Utilizarea neconformă cu destinație sau cu manualul de utilizare va duce la pierderea imediată a drepturilor de garanție.

Agent frigorific

Acest aparat conține agent frigorific R290 care respectă reglementările ecologice europene, totuși recomandăm să nu deteriorați (perforați) circuitul de răcire din aparat. La sfârșitul duratei de viață, duceți aparatul la un punct de colectare corespunzător. Întreținerea și eliminarea trebuie efectuate numai de personal calificat (R290).

Condițiile admisibile de lucru
Utilizați numai în interior. Utilizați numai la temperaturile specificate în datele tehnice.

5. Date tehnice

Modelul aparatului	DE9904
Tensiunea de alimentare [V]	230
Frecvența de alimentare [Hz]	50
Puterea nominală [W]	1000
Gradul de protecție împotriva accesului direct	IP22
Clasa de protecție	I
Agent de răcire	R290
Masa agentului frigorific [kg]	0,3
Eficacitatea[L/24h]	90 (30°C, RH80%) 50 (27°C, RH60%)
Presiune de intrare [Mpa]	1,0
Presiune de ieșire [Mpa]	2,5
Capacitatea recipientului [L]	-
Greutatea [kg]	45

6. Pregătirea pentru lucru

ATENȚIE Toate operațiile trebuie efectuate cu ștecherul scos din priză de curent.

După scoaterea din ambalaj, aparatul necesită conectarea furtunului de scurgere. Pentru a face acest lucru, introduceți capătul furtunului în ștuțul de scurgere (fig. A, 6). Pentru siguranță, puteți fixa furtunul cu o clamă (nu este atașat la aparat).

7. Conectare la rețea

Înainte de a conecta dispozitivul la sursa de curent, asigurați-vă că tensiunea de alimentare corespunde cu valoarea specificată pe plăcuța de identificare.
Instalația de alimentare trebuie să fie realizată în conformitate cu cerințele principale privind instalațiile electrice și să respecte dispozițiile privind siguranța utilizării. Parametrii de secțiune minimă a firului de alimentare și valorile nominale ale siguranței de protecție în funcție de puterea dispozitivului sunt specificate în tabelul de mai jos:

Puterea mașinii [W]	Secțiunea minimă a cablului [mm ²]	Valoarea minimă a siguranței tip C [A]
<700	0,75	6
700÷1400	1	10
1400÷2300	1,5	16
≥2300	2,5	16

Instalația trebuie să fie executată de un electrician autorizat. În cazul când folosiți cablurile prelungitoare, aveți grijă ca secțiunea firului să nu fie mai mică decât cea cerută (vezi tabelul). În timpul lucrului cablul electric trebuie astfel poziționat, încât să nu fie expus la tăiere. Nu folosiți prelungitoare defecte. Verificați periodic starea tehnică a cablului de alimentare. Nu trageți de cablu.

8. Pornirea dispozitivului

ATENȚIE Înainte de a porni dispozitivul, efectuați obligatoriu operațiile descrise în capitolul "Pregătirea pentru lucru".

După conectarea la rețea, dezumidificatorul va semnaliza că este gata de funcționare. Afișajul va afișa informații despre temperatură și umiditate în încăpere. Controlul se face prin afișaj, descrierea afișajului și funcțiile: 1 - setarea timpului de pornire și oprire a aparatului, 2 - indicator de temperatură, 3 - semnal de uscare, 4 - indicator de umiditate, 5 - comutator, 6 - buton funcției de pornit/oprit a timpului, corecție umiditate, 7, 8 - butoane de schimbare a setărilor, 9 - indicator rezervor de apă plin (nu se aplică acestui model), 10 - semnal ventilator, 11 - dezghețare.

9. Utilizarea dispozitivului

Controlul umidității

În timpul funcționării, dezumidificatorul controlează nivelul de umiditate din camera dezumidificată. În funcție de setări, atunci când dezumidificatorul este pornit, ventilatorul și compresorul vor fi pornite automat până când se atinge valoarea setată a umidității. După atingerea valorii dorite a umidității în încăpere, ventilatorul și compresorul se vor opri.

Dacă pe panoul de control este setată valoarea minimă a umidității (10%), aparatul va intra în modul de dezumidificare continuă. În acest caz, utilizați butonul POWER (fig. B, 5) pentru a dezactiva modul de dezumidificare.

În cazul deteriorării senzorului de umiditate, aparatul va intra în modul de dezumidificare continuă. În acest caz, utilizați butonul POWER pentru a opri modul de dezumidificare.

După pornirea aparatului compresorul pornește cu întârziere, în timp ce după oprire, ventilatorul va funcționa un timp în funcție de condițiile din încăperea care urmează să fie uscată.

Dupa atingerea umidității dorite în încăpere, compresorul va fi oprit, iar ventilatorul va funcționa un timp în funcție de condițiile din încăpere.

Umiditate optimă în funcție de temperatura aerului:

Temperature	Umiditatea optimă
< 18	65%
18 – 24	50%
24 <	45%

Funcții de protecție

Prima dată când aparatul este pornit, funcția de pornire rapidă este activată, în timp ce de fiecare dată când aparatul este oprit și pornit din nou, compresorul va porni la aproximativ 3 minute după pornirea aparatului.

Pentru a proteja aparatul de deteriorare, dacă compresorul funcționează continuu timp de 10 minute și afișajul temperaturii senzorului intern (TR) nu indică timp de 10 secunde consecutive (adică TR-TP $\leq 3^\circ$) mai mult de 3 grade față de temperatura schimbătorului (TP), înseamnă ca este o defecțiune (posibilă scurgere de agent frigorific sau deteriorare a sistemului de răcire) și uscătorul trebuie oprit imediat.

În cazul unei căderi bruște de curent sau al deconectării accidentale a sursei de alimentare, după restabilirea alimentării, aparatul va reporni automat cu ultimele introduce setări. Aparatul va lucra până când nu va fi oprit din nou sau nu vor fi modificate manual setările.

Modul dezghețare

Modul dezghețare	Descriere
Dezghețare automată	<p>Senzor în stare normală</p> <p>1. Modul de dezghețare pornește atunci când compresorul lucrează timp de 25 de minute și temperatura aparatului cade sub -1°C</p> <p>2. În timpul dezghețării, compresorul se oprește iar ventilatorul rămâne pornit și pe pictogramă este afișată dezghețare.</p>

Funcție de pornire /oprire cronometru

Programarea timpului de pornire a aparatului (cu dezumidificatorul oprit)

Opriti aparatul, dacă este pornit, apoi apăsați butonul „Timer” pe panoul de control. Începutul programării este semnalat prin clipirea „00”. Folosiți butoanele „▲” sau „▼” pentru a seta timpul după care aparatul urmează să pornească. Menținerea butonului apăsat timp de 2 secunde vă permite să schimbați mai rapid parametrii. Dacă în timpul programării timp de 10 secunde nu va fi efectuată nicio acțiune pe panou, aparatul reține ultima valoare introdusă, care va fi semnalată prin oprirea clipirii setării (interval de la 00 la 24h, implicit 00).

Programarea timpului de oprire a aparatului (cu dezumidificatorul pornit)

Porniți aparatul, dacă este oprit, apoi apăsați butonul „Timer” de pe panoul de control. Începutul programării este semnalat prin clipirea „00”. Folosiți butoanele „▲” sau „▼” pentru a seta timpul în care aparatul urmează să se oprească. Menținerea butonului apăsat timp de 2 secunde permite modificarea mai rapidă ale parametrilor. Dacă în timpul programării timp de 10 secunde nu va fi efectuată nicio acțiune pe panou, aparatul reține ultima valoare introdusă, care va fi semnalată prin oprirea clipirii setării (interval de la 00 la 24h, implicit 00).

Setare avansată a parametrilor (cu dezumidificatorul pornit sau oprit)

Setare corecții umidității

Dezumidificatorul permite setarea corecției valorii umidității relative, care este măsurată de senzorul încorporat. În mod implicit, valoarea de corecție este setată la 0%, pentru a o modifica, apăsați și mențineți apăsat butonul „Timer” mai mult de 10 secunde. Pe afișaj se va aprinde mesajul „SET” deasupra umidității relative reale („CURRENT”). Utilizați butoanele „▲” sau „▼” pentru a seta valoarea dorită. Nivelul de umiditate poate fi setat de la -9% RH la +9% RH, în trepte de 1% RH.

10. Operații curente de mentenanță

ATENȚIE Toate operațiile de întreținere trebuie efectuate cu ștecherul scos din priză de curent.

Curățarea filtrului

Pentru a crește eficiența dezumidificatorului, curățați filtrul periodic (cel puțin o dată pe lună). Filtrul este amplasat sub apărătoarea filtrului de aer (fig. A, 5). Pentru a scoate filtrul, trageți ușor de materialul care iese afară de sub apărătoare. Curățați filtrul, de exemplu, cu aer comprimat.

Curățarea aparatului

Utilizați o cârpă moale și umedă pentru a curăța dezumidificatorul. Nu utilizați solvenți, detergenți agresivi și substanțe chimice.

Depozitare și transport

Dacă aparatul nu va fi folosit pentru o perioadă lungă de timp, depozitați-l într-un loc răcoros, la îndemâna copiilor. Curățați și uscați aparatul. Transportați în ambalajul original, dacă este posibil.

Informații suplimentare

1. Senzorul de umiditate se poate murdări sau deteriora dacă aparatul este utilizat în încăperi cu praf sau în încăperi umplute cu gaz corosiv.

Din motive de siguranță, nu utilizați aparatul în încăperi umplute cu gaz inflamabil/exploziv, praf, substanțe chimice sau biologice.

3. Filtrul murdar afectează performanța de dezumidificare și poate cauza o funcționare defectuoasă a aparatului. Filtrul trebuie curățat regulat, cel puțin o dată pe lună. Dacă în încăperea de uscat poluarea aerului este ridicată, filtrul trebuie curățat mai des, în funcție de cât de murdar este.

Pentru a crește eficiența aparatului, închideți ușile și ferestrele din cameră. Diferența dintre umiditatea indicată pe display și umiditatea reală este un fenomen normal, indicațiile fiind influențate de localizare, condițiile de mediu și temperatură din încăperea de uscat.

6. În timpul dezumidificării, temperatura camerei va crește cu $1^\circ \sim 3^\circ\text{C}$ din cauza căldurii generate de compresorul pornit. Asta este normal.

7. Deoarece efectul de dezumidificare este legat de temperatura și umiditatea mediului ambiant, cu cât temperatura și umiditatea ambiantă este mai mare, cu atât modul de dezumidificare este mai eficient, iar cu cât temperatura și umiditatea este mai scăzută, cu atât efectul de dezumidificare este mai slab.

11. Piese de schimb și accesorii

Pentru a achiziționa piese de schimb și accesorii, contactați Service-ul Dedra Exim. Detaliile de contact pot fi găsite pe pagină 1 a manualului. Când comandați piese de schimb, vă rugăm să indicați numărul lotului aflat pe plăcuța de identificare și numărul piesei din schița de asamblare.

În perioada de garanție, reparațiile sunt efectuate conform regulilor menționate în talonul de garanție. Vă rugăm să predați produsul reclamat pentru reparație la locul de achiziție (vanzătorul este obligat să accepte produsul reclamat), trimiteți-l la centru de service aflat cel mai aproape de adresa de domiciliu (lista centrelor de service se află pe site-ul www.dedra.pl) sau expediți-l la service-ul central Dedra Exim. Vă rugăm amabil să anexați talonul de garanție completat. După perioada de garanție, reparațiile vor fi efectuate de service-ul central. Produsul deteriorat trebuie trimis la centrul de service (costul de expediție este suportat de utilizator).

12. Eliminarea individuală a defecțiunilor

ATENȚIE Înainte de a trece la eliminarea individuală a defecțiunilor, deconectați dispozitivul de alimentare.

Dacă există o problemă care nu este descrisă în tabel, contactați serviciul. Nu efectuați singur reparații, nu dezasamblați aparatul. Acest lucru va anula garanția și poate deteriora aparatul sau poate cauza o vătămare.

Problema	Cauza	Rezolvare	
Aparatul nu pornește	Lipsa de alimentare	Lipsa alimentării la rețea	Verificați alimentarea
		Fișa deconectată	Conectați dispozitivul la sursa de alimentare
	Aparatul nu pornește	Siguranța de la rețea a acționat	Porniți sau înlocuiți siguranța
Dezumidificarea ineficientă	Aparatul nu pornește	Umiditatea încăperii este mai mică decât setată	Modificați setările de umiditate
		Modul dezghețare	Așteptați finalizarea dezghețării
		Intrarea/ieșirea aerului blocată	Curățați intrarea / ieșirea aerului
Zgomote neobișnuite	Poziție instabilă	Ușa sau o fereastră deschisă	Închideți ușa sau fereastra
		Temperatura încăperii este prea scăzută	Opriti aparatul
		Teren denivelat	Așezați aparatul pe o suprafață plană
Scurgere de apă	Aparat înclinat	Șeava de scurgere /ștuțul înfundat	Stabilizați aparatul
		Demontați apărătoarea rezervorului, curățați drenul, verificați și curățați conducta de scurgere	Așezați dezumidificatorul într-o poziție verticală
Eroare E1	Eroare la senzorul schimbătorului	Trimiteți aparatul pentru reparație	
Eroare E2/E3	Eroare la senzorul de umiditate / Eroare la senzorul de temperatură	Trimiteți aparatul pentru reparație în scopul schimbării senzorului	
Eroare EE	Scurgere de agent frigorific	Opriti aparatul pentru cel puțin 60 de minute, porniți-l din nou. Dacă eroarea persistă, trimiteți aparatul solicitată la service.	

13. Set de completare a dispozitivului

1. DED9904

14. Informația pentru utilizatori privind eliminarea

utilajelor uzate



(se referă la gospodăria de casă)

Simbolul prezentat, aplicat pe produse sau în documentația anexată, vă informează că acest tip de produse electrice sau electronice, care s-au defectat, nu trebuie aruncate la gunoi împreună cu deșeurile obișnuite. Procedura corectă în caz de utilizare, reciclare sau recuperare a subsansamblelor constă în predarea dispozitivului la centrul specializat de colectare, unde va fi recepționat gratuit. Informațiile despre locuri de colectare a utilajelor uzate, vor fi furnizate de autoritățile locale de ex. pe site-urile web acestora.

Utilizarea corectă a dispozitivului va permite păstrarea unor elemente valoroase și evitarea unui impact negativ asupra sănătății și mediului, care pot fi periculoase din cauza procedurilor necorespunzătoare de eliminare a deșeurilor.

Utilizatorii din țările membre Uniunii Europene

Dacă doriți să scăpați de dispozitive electrice sau electronice, vă rugăm să contactați cel mai apropiat centru de vânzare sau furnizorul, pentru informații suplimentare.

Eliminarea deșeurilor în țările din afara Uniunii Europene

Acest simbol se referă numai la țările membre ale Uniunii Europene. Dacă doriți să eliminați produsul respectiv, vă rugăm să contactați autoritățile locale sau vânzătorul pentru a obține informațiile despre modul corect de procedură.

Reguli pentru repararea aparatelor care conțin R290



Service-ul și repararea aparatelor pot fi efectuate numai de persoane calificate.

1. REGULI GENERALE

1.1 Înainte de a începe lucrările de reparații a aparatelor care conțin un agent frigorific inflamabil, este obligatoriu să verificați împrejurimile pentru a vă asigura că nu există risc de aprindere. Dacă reparația are loc la sistemul de refrigerare, trebuie luate următoarele măsuri de precauție înainte de a începe lucrul.

1.2. Procedura de lucru

1.2.1. Toate lucrările de reparații trebuie efectuate în conformitate cu procedurile stricte pentru a minimiza riscul scăpării gazelor sau vaporilor inflamabili în timpul lucrului.

1.3. Locul de muncă

1.3.1. Toți tehnicienii de service și alte persoane care lucrează în apropiere trebuie să fie instruiți cu privire la natura lucrărilor care trebuie efectuate. Trebuie evitat lucrul în spații limitate. Zona din jurul spațiului de lucru trebuie să fie împărțită în părți. Asigurați-vă prin inspectarea materialelor inflamabile că zona de reparație se află într-un mediu adecvat.

1.4. Verificarea prezenței agentului frigorific

1.4.1. Zona de lucru trebuie verificată cu un detector de agent frigorific adecvat înainte și în timpul muncii, pentru a se asigura că tehnicianul este conștient de eliberarea în atmosferă a substanței potențial inflamabile. Asigurați-vă că echipamentul utilizat pentru eliminarea scurgerii este adecvat pentru agenți frigorifici inflamabili, adică fără scântei, este etanșat corespunzător sau intrinsec sigur.

1.5. Prezența unui stingător de incendiu

1.5.1 În cazul în care vor fi efectuate la instalația frigorifică sau la componentelor aferente acesteia lucrări la temperatură ridicată, trebuie să aveți la îndemână echipamente de stingere adecvate: stingător cu pulbere uscată sau stingător cu CO₂.

1.6. Lipsa surselor de aprindere

1.6.1. Persoana care efectuează lucrări legate cu desfășurarea sistemului de țevi care conține agent frigorific inflamabil nu poate folosi nicio sursă de aprindere într-un mod care ar putea crea un risc de incendiu sau explozie. Toate sursele posibile de aprindere, inclusiv fumatul de țigară, trebuie să fie suficient de departe de locul de instalare, reparație, îndepărtare și eliminare, atunci când agentul frigorific inflamabil poate fi eliberat în spațiul înconjurător. Înainte de a începe lucrul, inspectați vizual zona din jurul aparatului pentru a vă asigura că nu există alte substanțe inflamabile și că nu există risc de aprindere. Semnele de „interdicere a fumatului” trebuie afișate într-un loc vizibil.

1.7. Ventilație ambientală adecvată

1.7.1 Înainte de a începe lucrările de reparație, asigurați-vă că zona în care vor fi efectuate are un spațiu mare și este ventilată corespunzător. În timpul lucrărilor trebuie menținută o ventilație adecvată. Ventilația ar trebui să disipeze în siguranță orice agent frigorific eliberat și, mai bine, să-l expulzeze în exteriorul clădirii.

2. ELIMINAREA AGENTULUI

2.1. Utilizați proceduri de ventilație atunci când întrerupeți circuitul de agent frigorific pentru reparații sau în alte scopuri. Cu toate acestea, este important să respectați regulile de siguranță deoarece inflamabilitatea este posibilă. Trebuie urmată următoarea procedură:

2.1.1. Îndepărtați agentul frigorific;

2.1.2. purjați circuitul cu gaz inert;

2.1.3. Faceți pauză;

2.1.4. purjați din nou cu gaz inert;

2.1.5. deschideți circuitul prin tăiere sau lipire.

2.2. Cantitatea de agent frigorific trebuie recuperată în butelii adecvate. Sistemul trebuie „clătit” OFN pentru ca aparatul să fie în siguranță. Acest proces poate necesita mai multe repetări. La această operație nu trebuie folosit aerul comprimat sau oxigenul. Clătirea se realizează prin întreruperea vidului în sistemul OFN și continuarea umplerii până la atingerea presiunii de funcționare, apoi evacuarea în atmosferă și, în final, micșorarea până la vid. Repetați acest proces până când nu mai există agent frigorific în sistem. Dacă se utilizează încărcarea finală a OFN, sistemul trebuie aerisit până la presiunea atmosferică pentru a permite efectuarea lucrărilor. Această operațiune este absolut necesară dacă se va efectua lipirea pe țevi. Asigurați-vă că ieșirea pompei de vid nu este aproape de sursele de aprindere și că există ventilație în zona de lucru.

3. PROCEDURA DE ÎNCĂRCARE

3.1. Pe lângă regulile generale de încărcare, trebuie respectate următoarele cerințe.

3.1.1. Asigurați-vă că diferiți agenți frigorifici nu se contamenează atunci când utilizați echipamentul de încărcare. Furtunurile sau conductele trebuie să fie cât mai scurte posibil pentru a minimiza cantitatea de agent frigorific în ele.

3.1.2. Buteliile trebuie ținute în poziție verticală.

3.1.3. Asigurați-vă că sistemul de refrigerare este împământat înainte de a încărca sistemul cu agent frigorific.

3.1.4. Etichetați sistemul când încărcarea este completă (dacă nu a fost deja etichetat).

3.2. Aveți grijă în special să nu umpleți excesiv sistemul de răcire. Înainte de a reîncărca sistemul, efectuați un test de presiune cu OFN. Sistemul trebuie testat pentru scurgeri după ce încărcarea este completă, dar înainte de pornire. Efectuați din nou testul de scurgere înainte de a părăsi această parte.

4. DEMONTARE

4.1. Înainte de a efectua această procedură, este important ca tehnicianul să fie pe deplin familiarizat cu aparatul și cu toate detaliile. Se recomandă ca toți agenții frigorifici să fie recuperați în siguranță. Înainte de a efectua operația, trebuie prelevată o probă de ulei și agent frigorific în cazul în care va fi necesară o analiză înainte ca agentul frigorific recuperat să poată fi utilizat din nou. Este esențial ca energie electrică să fie disponibilă înainte de a începe operația.

4.2. Familiarizați-vă cu aparatul și funcționarea acestuia

4.3. Deoarece agentului frigorific este inflamabil R290, trebuie bine protejat sistemul electric al aparatului

4. Înainte de a începe procedura, asigurați-vă că:

4.4.1. sunt disponibile dispozitive mecanice de reîncărcare pentru a manipula buteliile de agent frigorific dacă va fi necesar;

4.4.2. toate echipamentele individuale de protecție sunt disponibile și utilizate corect;

4.4.3. procesul de recuperare este întotdeauna supravegheat de o persoană competentă;

4.4.4. echipamentele de recuperare și buteliile respectă standardele relevante.

4.5. Pompați sistemul de refrigerare, dacă este posibil.

4.6. Dacă vidul nu este posibil, trebuie realizat un colector pentru a permite îndepărtarea agentului frigorific din diferite părți ale sistemului.

4.7. Asigurați-vă că butelia este pe cântar înainte de a recupera.

4.8. Porniți mașina de recuperare și urmați instrucțiunile producătorului.

4.9. Nu umpleți excesiv butelia. (Nu mai mult de 80% din volumul încărcăturii lichide).

4.10. Nu depășiți presiunea maximă de lucru a buteliei, chiar și temporar.

4.11. Odată ce butelia este umplută corespunzător și procesul este finalizat, asigurați-vă că vor fi scoase imediat și supapele vor fi închise.

4.12. Agentul frigorific recuperat nu poate fi încărcat într-un alt sistem de refrigerare decât dacă a fost curățat și verificat.

5. MARCAREA

Echipamentul trebuie să fie marcat cu o etichetă că a fost scos din funcțiune și a fost golit de agentul frigorific. Eticheta trebuie datată și semnată. Asigurați-vă că există etichete pe aparat care indică faptul că aparatul conține un agent frigorific inflamabil.

6. RECUPERAREA AGENTULUI

Când îndepărtați agentul frigorific din sistem pentru service sau retragere din exploatare, trebuie să țineți minte de măsurile de siguranță atunci când îndepărtați toți agenții frigorifici. Când deplasați agentul frigorific în butelii, asigurați-vă că utilizați numai butelii adecvate de recuperare a agentului frigorific. Asigurați-vă că este disponibil un număr suficient de butelii pentru a menține încărcarea totală a sistemului. Toate buteliile care urmează să fie utilizate sunt destinate pentru recuperarea agentului frigorific și etichetate cu acest agent (adică butelii speciale pentru recuperarea agentului frigorific). Buteliile trebuie să fie complete cu supapă de limitare a presiunii și supape de închidere în stare bună de funcționare. Buteliile de recuperare sunt golite și, dacă este posibil, răcite înainte de recuperare. Echipamentul de recuperare trebuie să fie în stare bună de funcționare, cu instrucțiunile complete privind echipamentul care este la îndemână și adecvat pentru recuperarea agenților frigorifici inflamabili. În plus, trebuie să fie disponibil un set funcțional de cântare calibrate. Furtunurile trebuie să fie complete cu cuplaje de deconectare fără scurgeri și în stare bună. Înainte de a utiliza mașina de recuperare, verificați dacă este în stare bună de funcționare, întreținută corespunzător și dacă toate componentele electrice aferente sunt etanșate pentru a preveni aprinderea în cazul unei eliberări de agent frigorific. Dacă aveți îndoieli, consultați producătorul. Agentul frigorific recuperat trebuie returnat furnizorului de agent frigorific în butelii corespunzătoare și cu documentul corespunzător pentru predarea deșeurilor. Nu amestecați agenți frigorifici în timpul recuperării unității, în special nu în butelii. Dacă compresoarele sau uleiurile de compresoare trebuie îndepărtate, asigurați-vă că acestea au fost golite până la un nivel acceptabil pentru a vă asigura că agentul frigorific inflamabil nu rămâne în lubrifiant. Procesul de evacuare trebuie finalizat înainte de returnarea compresorului către furnizori. Pentru a accelera acest proces, pe corpul compresorului trebuie aplicată numai încălzire electrică. Scurgeți uleiul din sistem într-un mod sigur.

Certificat de garanție pentru

Nr. de catalog: DED9904 Număr de lot:

(denumit în continuare Produs)

Data de cumpărare a produsului:



Ștampila vânzătorului

Data și semnătura vânzătorului:

Declarația Utilizatorului:

Confirm, că am fost informat în ceea ce privește condițiile de garanție și efectele nerespectării orientărilor cuprinse în manualul de utilizare și în Certificatul de garanție. Condițiile prezentei garanției îmi sunt cunoscute ce afirm cu semnătura mea de mână:

.....
Data și locul
semnătura Utilizatorului

I. Responsabilitatea pentru produs

- 1. **Garant** - DEDRA EXIM sp. z o.o. cu sediul în Pruszkowie, adresa: ul. 3 Maja 8, 05-800 Pruszków, KRS 0000062517, Sąd Rejonowy dla m.st. Warszawy w Warszawie, XIV Wydział Gospodarczy Krajowego Rejestru Sądowego,[Judecătoria Raională pentru o.c. Varșovia în Varșovia, Departamentul al XIV-a Economic al Registrului Național Juridic] NIP [CIF] 527-020-49-33, Kapital zakładowy [capital social]: 100 980.00 zł..
- 2. în condițiile menționate în prezentul Certificat de garanție Garantul acordă garanție la produsul derivat din distribuția Garantului.
- 3. Responsabilitatea cu titlu de garanție cuprinde numai defectele care sau ivit din cauze datorate Produsului în momentul livrării acestuia Utilizatorului.
- 4. Cu titlu de garanție, Utilizatorul, obține dreptul la repararea gratis a Produsului, dacă defecțiunea s-a ivit în perioada de garanție. Modul de reparare a Produsului (metoda de executare a reparării) depinde de decizia Garantului. Dacă Garantul constată că Produsul nu poate fi reparat, Garantul își rezervă dreptul de a schimba piesa defectă sau total Produsul cu altul fără defecte sau de a micșora prețul Produsului ori de a se retrage de la Contract.
- 5. Față de Utilizatorul, care conform cu legea din data de 23 aprilie 1964 din Codul Civil, nu este un consumator, răspunderea Garantului pentru dauna rezultate din prezenta garanție și/ sau în legătură cu încheierea și executarea acesteia, indiferent de dreptul legal, este limitată maxim până la valoarea Produsului defect..

II. Perioada de garanție

Componentele Produsului acoperite de garanție	Durata de protecție a garanției
DED9904	24 luni, de la data cumpărării Produsului, înscrisă în prezentul Certificat de garanție

III. Condițiile de utilizare a garanției

- 1 Prezentarea de către Utilizator a Certificatul completat de garanție a Produsului și dovedirea împrejurărilor de cumpărare a Produsului de ex. prin prezentarea chitanței, facturii, etc. Pentru a efectua în mod eficient reclamația, se recomandă că Utilizatorul să trimită împreună cu Produsul reclamat, toate componentele menționate la "Completarea" Produsului în manualul de utilizare.
- 2. Respectarea de către Utilizator a recomandările din Manualul de utilizare și din Certificatul de garanție.
- 3. Garanția acoperă numai teritoriul Republicii Polonă și UE.
- 4. Garanția nu acoperă defecțiunile Produsului apărute în special din cauza:
 - a. Nerespectării de către Utilizator a condițiilor indicate în Manualul de utilizare, în special în domeniul de utilizare, întreținere și curățare corectă.
 - b. Utilizarea de către Utilizator a unor produse de curățare sau substanțe de conservare care sunt neadecvate cu Manualul de utilizare;
 - c. Depozitare necorespunzătoare și transportul necorespunzător al Produsului de către Utilizator;
 - d. Modificări și/sau reconstrucții arbitrare a Produsului de către Utilizator;
 - e. Utilizarea în Produs de către Utilizator a unor materiale consumabile neconforme cu manualul de utilizare
- 5. Utilizatorul care conform nu legea din data de 23 aprilie 1964 din Codul Civil nu este un consumator, pierde garanția pentru Produsul, în care:
 - numerele de serie, marcarea datelor și plăcuțele cu datele tehnice au fost îndepărtate de către Utilizator;
 - sigiliile existente au fost deteriorate de Utilizator sau au urme rămase din manipularea de către utilizator la acestea.
- 6. **Atenție!** Operațiile legate cu utilizarea de fiecare zi, descrise în manualul de utilizare, Utilizatorul execută singur pe costul său.

IV. Procedura de reclamație

- 1. Dacă se constată că Produsul nu funcționează corect, Înainte de a depune reclamația trebuie să Vă asigurați dacă toate operațiunile descrise în manualul de utilizare au fost executate corect.
- 2. Sesizați imediat reclamația, cel mai bine în termen de 7 zile de la data la care ați observat defectul produsului. Utilizatorul care conform cu legea din data de 23 aprilie 1964 din Codul Civil nu este un consumator, pierde garanția pentru Produs dacă reclamația nu depune în termen de până de 7 zile.
- 3. Sesizarea reclamației se face de ex. la. la punctul de cumpărare a Produsului, la service-ul de garanție sau se poate trimite în scris pe adresa: DEDRA EXIM sp. z o.o., ul. 3 Maja 8, 05-800 Pruszków.

- 4. Utilizatorul poate să depună reclamația prin formularul accesibil pe pagina de internet www.dedra.pl. ("Formular pentru sesizarea reclamației cu titlu de garanție").
- 5. Adresele service-urilor de garanție din fiecare stat sunt accesibile pe pagina www.dedra.pl. Dacă service-ul lipsește în statul adecvat, trimiteți sesizările de reclamație cu titlu de garanție pe adresa: DEDRA EXIM sp. z o.o. ul. 3 Maja 8, 05-800 Pruszków (Polonia).
- 6. Luând în considerare siguranța Utilizatorului se interzice utilizarea Produsului defect.
- 7. **Atenție!!!** Utilizarea Produsului defect este periculos pentru sănătatea și viața Utilizatorului.
- 8. Executarea obligațiilor rezultate din garanție va avea loc în termen de 14 zile lucrătoare, calculate de la data furnizării de către Utilizator a Produsului reclamat.
- 9 Înainte de furnizare a Produsului reclamat se recomandă curățirea acestuia. Se recomandă de a se asigura bine Produsul împotriva distrugerii în timpul transportului (se recomandă să trimiteti produsul reclamat în ambalajul original).
- 10. Perioada de garanție va fi prelungită cu durata în care, din cauza defectului Produsului acoperit de garanție Utilizatorul nu l-a putut să-l utilizeze, Garanția nu oprește, nu limitează nu suspendează drepturile Utilizatorului rezultate din dispozițiile privind garanția pentru vicle produsului vândut..

DE Inhaltsverzeichnis

- 1. Photos und Abbildungen
- 2. Gerätebeschreibung
- 3. Einsatzgebiete
- 4. Einsetzeinschränkungen
- 5. Technische Daten
- 6. Vorbereitungen vor dem Einsatz
- 7. Netzanschluss
- 8. Gerät einschalten
- 9. Gerätegebrauch
- 10. Gerätebedienung
- 11. Ersatzteile und Zubehör
- 12. Störungen selbst beseitigen
- 13. Gerätekomponenten
- 14. Hinweis für die Benutzer zur Entsorgung von elektrischen und elektronischen Altgeräten
- 15. Garantieurkunde

Die Konformitätserklärung ist bei Dedra Exim Sp. z o.o. einsehbar. Allgemeine Sicherheitsbestimmungen wurden dieser Anleitung als ein separates Heft beigefügt.

⚠️ WARNUNG. Alle mit versehenen Warnungen und alle Hinweise gründlich lesen. Bei Nichtbeachten der folgenden Warnungen und Sicherheitshinweise kann es zum elektrischen Schlag, einem Brand oder ernsthaften Verletzungen kommen. **Alle Warnungen und Hinweise für den künftigen Gebrauch aufbewahren.**

2. Gerätebeschreibung

DED9904 Abb. B. 1. Bedienfeld, 2. Befestigungsschraube der Luftfilterabdeckung, 3. Luftfilterabdeckung mit Lufteinlass, 4. Auslassöffnungen, 5. Transportgriff, 6. Wasserauslassanschluss

3. Gerätebestimmung

Der Luftentfeuchter ist ein Gerät zur Verwendung in geschlossenen Räumen, in denen die Luftfeuchtigkeit ansteigen kann und die getrocknet werden müssen. Es ist zulässig, das Gerät bei Bau- und Renovierungsarbeiten, in Reparaturwerkstätten und bei Amateurarbeiten unter gleichzeitiger Einhaltung der Verwendungsbedingungen und zulässigen Arbeitsbedingungen, die in der Bedienungsanleitung enthalten sind, zu nutzen.

4. Einsetzeinschränkungen

Das Gerät darf nur gemäß den folgenden „Zulässigen Betriebsbedingungen“ betrieben werden“. Eigenhändige Änderungen des Geräteaufbaus, jegliche Umbauten bzw. Bedienungen, die in der Bedienungsanleitung nicht beschrieben werden, gelten als rechtswidrig und führen zum sofortigen Verlust der Garantieansprüche und der Gültigkeit der Konformitätserklärung. Der Gerätegebrauch entgegen der Bestimmung oder der Bedienungsanleitung führt zum sofortigen Verlust der Garantieansprüche.

Kältemittel

Dieses Gerät enthält das Kältemittel R290, das den europäischen Umweltvorschriften entspricht, wir empfehlen jedoch, den Kühlkreislauf im Gerät nicht zu beschädigen (durchstechen). Geben Sie das Gerät nach Betriebsende an einer geeigneten Sammelstelle ab. Wartung und Entsorgung dürfen nur von Fachpersonal durchgeführt werden (R290).

Zulässige Betriebsbedingungen
Nur im Innenbereich verwenden. Nur bei den in den technischen Daten angegebenen Temperaturen verwenden.

5. Technische Daten

Gerätemodell	DE9904
Versorgungsspannung [V]	230

Versorgungsfrequenz [Hz]	50
Nennleistung [W]	1000
Schutzgrad gegen direkten Zugriff	IP22
Schutzart	I
Kältemittel	R290
Masse des Kältemittels [kg]	0,3
Durchsatz [L/24h]	90 (30°C, RH80%) 50 (27°C, RH60%)
Eingangsdruck [Mpa]	1,0
Ausgangsdruck [Mpa]	2,5
Fassungsvermögen des Tanks [L]	-
Gewicht [kg]	45

6. Vorbereitungen vor dem Einsatz

ACHTUNG Zuerst Stecker ziehen, erst dann jegliche Bedienung vornehmen.

Nach der Entnahme aus der Verpackung benötigt das Gerät den Anschluss des Abflussschlauchs. Stecken Sie dazu das Schlauchende auf den Ablassstutzen (Abb. A, 6). Zur Sicherheit können Sie den Schlauch mit einem Bolzen sichern (er ist nicht am Gerät befestigt).

7. Netzanschluss

Vor dem Netzanschluss des Gerätes sicherstellen, dass die Versorgungsspannung dem Wert laut dem Typenschild entspricht. Die Elektroinstallation muss gemäß den grundlegenden Anforderungen an Elektroinstallationen hergestellt werden und die Anforderungen an den sicheren Gebrauch erfüllen. Die Parameter des Stromkabel-Mindestquerschnittes sowie des Sicherungsennwertes hängen von der Geräteleistung ab und werden in der folgenden Tabelle aufgeführt:

Machinenleistung [W]	Min. Drahtschnitt [mm ²]	Min. Sicherungsgröße Typ C [A]
<700	0,75	6
700+1400	1	10
1400+2300	1,5	16
≥2300	2,5	16

Die Netzinstallation muss von einem Fachelektriker verlegt werden. Bei erforderlichen Verlängerungskabeln darf der Leitungsquerschnitt den erforderlichen Wert nicht unterschreiten (s. Tabelle). Das Elektrokabel ist so zu verlegen, dass es beim Gerätebetrieb nicht durchschnitten wird. Nicht funktionsfähige Verlängerungskabel nicht gebrauchen. Technische Beschaffenheit des Versorgungskabels regelmäßig nachprüfen. Gerät nicht am Versorgungskabel ziehen.

8. Gerät einschalten

ACHTUNG Die Tätigkeiten laut Kap. „Vorbereitungen vor dem Einsatz“ unbedingt vornehmen, bevor das Gerät in Betrieb genommen wird“.

Nach dem Anschluss an das Stromnetz signalisiert der Luftentfeuchter seine Betriebsbereitschaft. Das Display zeigt Informationen über die Temperatur und Luftfeuchtigkeit im Raum an. Die Steuerung erfolgt über das Display, Beschreibung des Displays und der Funktionen: 1 - Einstellen der Ein- und Ausschaltzeit des Geräts, 2 - Temperaturanzeige, 3 - Trocknungssignal, 4 - Feuchtigkeitsanzeige, 5 - Schalter, 6 - Timer Ein-/Aus-Taste, Feuchtigkeitskorrektur, 7, 8 - Tasten zum Ändern der Einstellungen, 9 - Wassertank-Vollanzeige (gilt nicht für dieses Modell), 10 - Lüftersignal, 11 - Abtauen.

9. Gerätegebrauch

Feuchtigkeitskontrolle

Während des Betriebs regelt der Luftentfeuchter die Luftfeuchtigkeit im entfeuchteten Raum. Abhängig von den Einstellungen werden beim Einschalten des Luftentfeuchters der Ventilator und der Kompressor automatisch gestartet, bis der eingestellte Feuchtigkeitswert erreicht ist. Nach Erreichen der gewünschten Luftfeuchtigkeit im Raum schalten der Lüfter und der Kompressor ab.

Wenn am Bedienfeld der minimale Feuchtigkeitswert (10 %) eingestellt ist, geht das Gerät in den kontinuierlichen Entfeuchtungsmodus. Verwenden Sie in diesem Fall die POWER-Taste (Abb. B, 5).

Im Falle einer Beschädigung des Feuchtigkeitsensors geht das Gerät in den kontinuierlichen Entfeuchtungsmodus. Verwenden Sie in diesem Fall die POWER-Taste, um den Entfeuchtungsmodus zu deaktivieren.

Nach dem Einschalten des Gerätes startet der Kompressor zeitverzögert, während nach dem Ausschalten der Lüfter je nach den Bedingungen im zu trocknenden Raum noch eine Zeit lang nachläuft.

Nach Erreichen der gewünschten Luftfeuchtigkeit im Raum wird der Kompressor abgeschaltet und der Lüfter läuft je nach Raumbedingungen eine Zeit lang weiter.

Optimale Luftfeuchtigkeit in Abhängigkeit von der Lufttemperatur:

Temperatur	Optimale Luftfeuchtigkeit
< 18	65%
18 – 24	50%
24 <	45%

Schutzfunktionen

Beim ersten Einschalten des Geräts ist die Schnellstartfunktion aktiviert, bei jedem Aus- und Wiedereinschalten des Geräts startet der Kompressor ca. 3 Minuten nach dem Start des Geräts.

Um das Gerät vor Schäden zu schützen, wenn der Kompressor 10 Minuten lang ununterbrochen läuft und der Temperaturmesswert (TR) des internen Sensors

10 aufeinanderfolgende Sekunden lang nicht mehr als 3 Grad von der Wärmetauschertemperatur (TP) abweicht (d. h. TR-TP ≤ 3°), ist dieser Zusammenhang als Fehler zu sehen (möglicher Kältemittelaustritt oder Schaden an der Kälteanlage) und der Trockner sofort auszuschalten.

Im Falle eines plötzlichen Stromausfalls oder einer versehentlichen Trennung der Stromversorgung startet das Gerät nach Wiederherstellung der Stromversorgung automatisch mit den zuletzt eingestellten Einstellungen neu. Der Betrieb des Geräts wird fortgesetzt, bis das Gerät wieder ausgeschaltet oder die Einstellungen manuell geändert werden.

Abtaumodus

Abtaumodus	Beschreibung
Automatisches Abtauen	Sensor im Normalzustand 1. Der Abtaumodus beginnt, wenn der Kompressor 25 Minuten lang läuft und die Gerätetemperatur unter -1° C liegt 2. Während des Abtauens hört der Kompressor auf zu laufen, während der Lüfter weiter läuft und das Abtausymbol angezeigt wird

Timer-Ein-/Aus-Funktion

Zeitprogrammierung zum Einschalten des Gerätes (bei ausgeschaltetem Luftentfeuchter)

Schalten Sie die Maschine aus, falls sie eingeschaltet ist, und drücken Sie dann die Taste „Timer“ auf dem Bedienfeld. Der Beginn der Programmierung wird durch Blinken von „00“ signalisiert. Stellen Sie mit den Tasten „▲“ oder „▼“ die Zeit ein, für die sich das Gerät einschalten soll. Wenn Sie die Taste 2 Sekunden lang gedrückt halten, können Sie Parameter schneller ändern. Wenn während der Programmierung 10 Sekunden lang keine Aktion auf dem Bedienfeld erfolgt, erinnert sich das Gerät an den zuletzt eingegebenen Wert, was durch das Stoppen des Blinkens der Einstellung signalisiert wird (Bereich von 00 bis 24h, Standard 00).

Programmierung der Geräteabschaltzeit (bei eingeschaltetem Luftentfeuchter)

Schalten Sie das Gerät ein, falls es ausgeschaltet ist, und drücken Sie dann die Taste „Timer“ auf dem Bedienfeld. Der Beginn der Programmierung wird durch Blinken von „00“ signalisiert. Stellen Sie mit den Tasten „▲“ oder „▼“ die Zeit ein, für die sich das Gerät ausschalten soll. Wenn Sie die Taste 2 Sekunden lang gedrückt halten, können Sie Parameter schneller ändern. Wenn während der Programmierung 10 Sekunden lang keine Aktion auf dem Bedienfeld erfolgt, erinnert sich das Gerät an den zuletzt eingegebenen Wert, was durch das Stoppen des Blinkens der Einstellung signalisiert wird (Bereich von 00 bis 24h, Standard 00).

Erweiterte Parametereinstellung (mit Luftentfeuchter ein oder aus)

Feuchtigkeitskorrektureinstellung

Beim Luftentfeuchter können Sie die Korrektur des relativen Feuchtigkeitswerts einstellen, der vom eingebauten Sensor gemessen wird. Standardmäßig ist der Korrekturwert auf 0 % eingestellt, um ihn zu ändern, halten Sie die „Timer“-Taste länger als 10 Sekunden gedrückt. Auf dem Display blinkt die Meldung „SET“ über der aktuellen relativen Luftfeuchtigkeit („CURRENT“). Stellen Sie mit den Tasten „▲“ oder „▼“ den gewünschten Wert ein. Die Luftfeuchtigkeit kann von -9 % RH bis + 9 % RH in Schritten von 1 % RH eingestellt werden.

10. Gerätebedienung

ACHTUNG Zuerst Stecker ziehen, erst dann jegliche Bedienung vornehmen.

Filterreinigung

Um die Effizienz des Luftentfeuchters zu erhöhen, reinigen Sie den Filter regelmäßig (mindestens einmal im Monat). Der Filter befindet sich unter der Luftfilterabdeckung (Abb. A, 5). Um den Filter zu entfernen, ziehen Sie vorsichtig den unter der Abdeckung hervorstehenden Stoffbügel heraus. Reinigen Sie den Filter z. B. mit Druckluft.

Reinigung des Geräts

Verwenden Sie ein weiches, feuchtes Tuch, um den Luftentfeuchter zu reinigen. Verwenden Sie keine Lösungsmittel, aggressiven Reinigungsmittel und Chemikalien.

Lagerung und Transport

Wenn das Gerät längere Zeit nicht benutzt wird, bewahren Sie es an einem kühlen Ort außerhalb der Reichweite von Kindern auf. Reinigen und trocknen Sie das Gerät. Transport möglichst in Originalverpackung.

Zusatzinformationen

- Der Feuchtigkeitsensor kann verschmutzt oder beschädigt werden, wenn das Gerät in staubigen Räumen oder in Räumen mit korrosiven Gasen verwendet wird.
- Verwenden Sie das Gerät aus Sicherheitsgründen nicht in Räumen, die mit brennbaren/explosiven Gasen, Staub, chemischen oder biologischen Stoffen gefüllt sind.
- Ein verschmutzter Filter beeinträchtigt die Entfeuchtungsleistung und kann eine Fehlfunktion des Geräts verursachen. Der Filter sollte regelmäßig gereinigt werden, mindestens einmal im Monat. Bei staubiger Luft im zu trocknenden Raum sollte der Filter je nach Verschmutzungsgrad öfter gereinigt werden.
- Um die Effizienz des Geräts zu erhöhen, schließen Sie die Türen und Fenster im Raum.
- Der Unterschied zwischen der auf dem Display angezeigten Luftfeuchtigkeit und der tatsächlichen Luftfeuchtigkeit ist ein normales Phänomen, die Anzeigen werden durch den Standort, die Umgebungsbedingungen und die Temperatur im getrockneten Raum beeinflusst.

6. Während der Entfeuchtung erhöht sich die Raumtemperatur aufgrund der vom laufenden Kompressor erzeugten Wärme um 1° ~ 3 °C. Das ist normal.

7. Da der Entfeuchtungseffekt von der Umgebungstemperatur und -feuchtigkeit abhängt, ist der Entfeuchtungsmodus umso effektiver, je höher die Umgebungstemperatur und -feuchtigkeit ist, und je niedriger die Temperatur und die Feuchtigkeit sind, desto schwächer ist der Entfeuchtungseffekt.

11. Ersatzteile und Zubehör

W Bei erforderlichem Ersatzteil- oder Zubehörfkauf ist Kontakt mit dem Service der Fa. Dedra Exim aufzunehmen – siehe Kontaktangaben auf S. 1 dieser Anleitung. In der Ersatzteilbestellung ist die auf dem Typenschild angegebene Chargen-Nr. und die Teilenummer gemäß der Übersichtszeichnung anzugeben. Die Reparaturen während der Garantiedauer werden gemäß der Garantiekunde durchgeführt. Das reklamierte Produkt ist zur Reparatur in der jeweiligen Verkaufsstelle abzuliefern (der Gerätehändler ist verpflichtet, das reklamierte Produkt in Empfang zu nehmen), an die nächstgelegene Reparaturwerkstatt (Liste der Reparaturwerkstätten siehe: www.dedra.pl) oder an den Zentralservice der Fa. Dedra Exim zu schicken. Die ausgefüllte Garantiekunde ist mitzugeben. Nach Ablauf der Garantiedauer werden die Reparaturen durch den Zentralservice der Fa. Dedra Exim durchgeführt. Das beschädigte Produkt ist beim Service abzuliefern, die Sendungskosten werden vom Betreiber getragen.).

12. Störungen selbst beseitigen

ACHTUNG Zuerst Stecker des Gerätes ziehen, erst dann Störungen selbst beseitigen

Wenden Sie sich bei Problemen, die nicht in der Tabelle beschrieben sind, an den Kundendienst. Führen Sie keine Reparaturen selbst durch, zerlegen Sie das Gerät nicht. Dies führt zum Erlöschen der Garantie und kann das Gerät beschädigen oder Verletzungen verursachen.

Problem	Ursache	Lösung
Das Gerät schaltet sich nicht ein	Keine Stromzufuhr	Kein Netzstrom
		Stecker getrennt
	Netzversicherung ist durchgebrannt	Stromversorgung überprüfen Gerät an die Stromversorgung anschließen Sicherung einschalten oder ersetzen
Das Gerät startet nicht	Raumluftfeuchtigkeit niedriger als eingestellt	Feuchtigkeitseinstellungen ändern
	Abtaumodus	Warten Sie, bis das Auftauen abgeschlossen ist
Wenig effektives Trocknen	Lufteinlass/-auslass blockiert	Freier Lufteinlass/-auslass
	Offene Tür oder offenes Fenster	Schließen Sie die Tür oder das Fenster
	Raumtemperatur zu niedrig	Schalten Sie das Gerät aus
Ungewöhnliche Geräusche	Unebener Untergrund	Stellen Sie das Gerät auf eine ebene Fläche
	Instabile Position	Stabilisieren Sie das Gerät
Wasserleck	Gekipptes Gerät	Stellen Sie den Luftentfeuchter in vertikaler Position auf
	Ablaufrohr / Stutzen verstopft	Tankdeckel demontieren, Ablauf reinigen, Ablaufrohr kontrollieren und reinigen
Fehler E1	Fehler des Wärmetauschersensors	Lassen Sie das Gerät reparieren
Fehler E2/E3	Feuchtigkeitssensorfehler / Temperatursensorfehler	Lassen Sie das Gerät reparieren, um den Sensor auszutauschen
Fehler EE	Kältemittelleck	Gerät für mindestens 60 Minuten ausschalten, wieder einschalten. Wenn der Fehler weiterhin besteht, lassen Sie das Gerät warten.

13. Gerätekomponenten

1. DED9904

14. Nutzerinformationen über die Abgabe von gebrauchten elektro- und elektronik-altgeräten



(betrifft Haushalte)

Das hier abgebildete Symbol auf Produkten oder auf der beigefügten Dokumentation informiert, dass man gebrauchte Elektro- und Elektronik-Altgeräte nicht mit dem Haushaltsmüll wegwerfen darf. Das richtige Verhalten im Falle von Beseitigung, erneuter Benutzung oder Recycling von Unterbauelementen besteht in der Übergabe von gebrauchten Elektro- und Elektronik-Altgeräten an Fachabnahmepunkte, wo sie kostenlos abgenommen werden. Informationen über die Fachabnahmepunkte bekommen Sie bei der lokalen Behörde.

Die richtige Verwertung der Geräte erlaubt wichtige Rohstoffe zu behalten und die negative Einwirkung auf die Gesundheit und die Umwelt zu vermeiden. Die

unsachgemäße Verwertung wird mit Strafen laut den entsprechenden Lokalvorschriften bestraft.

Nutzer in den EU-Ländern

Wenn Sie die Elektro- und Elektronische Geräte abgeben möchten, melden Sie sich bitte einem nächst gelegenen Verkaufspunkt oder bei dem Lieferanten, der Ihnen weitere Informationen erteilt.

Das Entsorgen von Abfällen in Ländern außerhalb der EU

Dieses Symbol betrifft nur EU-Länder.

Wenn Sie die Elektro- und Elektronische Geräte abgeben möchten, melden Sie sich bitte einem nächst gelegenen Verkaufspunkt oder bei dem Lieferanten, der Ihnen weitere Informationen erteilt.

Regeln für die Reparatur von Geräten, die R290 enthalten

ACHTUNG Service und Reparatur des Gerätes dürfen nur von qualifiziertem Personal durchgeführt werden.

1. ALLGEMEINE REGELN

1.1 Vor Beginn von Reparaturarbeiten an Geräten, die ein brennbares Kältemittel enthalten, ist die Umgebung zu prüfen, um sicherzustellen, dass keine Entzündungsgefahr besteht. Wenn sich die Reparatur auf das Kühlsystem bezieht, sollten vor Beginn der Arbeiten die folgenden Vorsichtsmaßnahmen getroffen werden.

1.2. Arbeitsablauf

1.2.1. Alle Reparaturarbeiten müssen nach strengen Verfahren durchgeführt werden, um das Risiko des Entweichens von brennbaren Gasen oder Dämpfen während der Arbeit zu minimieren.

1.3. Arbeitsplatz

1.3.1. Alle Servicetechniker und andere in der Nähe tätige Personen sind über die Art der durchzuführenden Arbeiten zu unterweisen. Arbeiten in geschlossenen Räumen sind zu vermeiden. Der Bereich um den Arbeitsbereich sollte in Teile unterteilt werden. Stellen Sie sicher, dass im Reparaturbereich geeignete Umgebungsbedingungen herrschen, durch die Kontrolle leicht entzündlicher Materialien.

1.4. Prüfung auf Vorhandensein von Kältemittel

1.4.1. Der Arbeitsbereich sollte vor und während des Betriebs mit einem geeigneten Kältemitteldetektor überprüft werden, um sicherzustellen, dass der Techniker auf potenziell brennbares Material aufmerksam ist, das in die Atmosphäre austritt. Stellen Sie sicher, dass die verwendete Leckageausrüstung für brennbare Kältemittel geeignet ist, d. h. nicht funkend, ordnungsgemäß abgedichtet oder eigensicher ist.

1.5. Vorhandensein eines Feuerlöschers

1.5.1 Wenn Hochtemperaturarbeiten an der Kälteanlage oder ihren zugehörigen Komponenten durchgeführt werden müssen, müssen geeignete Löschmittel verfügbar sein: Trockenpulver-Feuerlöscher oder CO₂-Feuerlöscher.

1.6. Keine Zündquellen

1.6.1. Jeder, der Kältarbeiten durchführt, bei denen Rohrleitungen freigelegt werden, die ein brennbares Kältemittel enthalten, darf keine Zündquellen verwenden, die eine Brand- oder Explosionsgefahr darstellen könnten. Alle möglichen Zündquellen, einschließlich Zigarettenrauchen, sollten ausreichend weit vom Installations-, Reparatur-, Demontage- und Entsorgungsort entfernt sein, an dem brennbares Kältemittel in den umgebenden Raum freigesetzt werden kann. Überprüfen Sie vor Beginn der Arbeiten den Bereich um das Gerät herum visuell, um sicherzustellen, dass sich keine anderen brennbaren Substanzen darin befinden und keine Entzündungsgefahr besteht. Rauchverbotsschilder sollten an gut sichtbarer Stelle angebracht werden.

1.7. Ausreichende Raumbelüftung

1.7.1 Bevor Sie mit Reparaturarbeiten beginnen, vergewissern Sie sich, dass der Bereich, in dem sie durchgeführt werden, über einen großen Raum verfügt und ausreichend belüftet ist. Während der Arbeiten ist für ausreichende Belüftung zu sorgen. Die Belüftung sollte freigesetztes Kältemittel sicher ableiten und vorzugsweise nach außen aus dem Gebäude leiten.

2. ENTFERNEN DES KÄLTEMITTELS

2.1. Verwenden Sie Belüftungsverfahren, wenn Sie den Kältemittelkreislauf zu Reparatur- oder anderen Zwecken trennen. Es ist jedoch wichtig, die Sicherheitsregeln zu befolgen, da eine Entflammbarkeit möglich ist. Das folgende Verfahren muss eingehalten werden:

2.1.1. das Kältemittel entfernen;

2.1.2. den Kreislauf mit Inertgas spülen;

2.1.3. eine Pause machen;

2.1.4. erneut mit Inertgas spülen;

2.1.5. Kreis durch Schneiden oder Löten öffnen.

2.2. Die Kältemittelmenge muss in geeignete Flaschen zurückgewonnen werden. Das System muss mit OFN "gespült" werden, damit das Gerät sicher ist. Dieser Vorgang muss möglicherweise mehrmals wiederholt werden. Druckluft oder Sauerstoff sollten für diese Aufgabe nicht verwendet werden. Das Spülen erfolgt durch Unterbrechen des Vakuums im OFN-System und Fortsetzen des Füllens bis zum Erreichen des Betriebsdrucks, dann Entlüften in die Atmosphäre und schließlich Absenken auf Vakuum. Wiederholen Sie diesen Vorgang, bis kein Kältemittel mehr im System ist. Wenn die letzte OFN-Füllung verwendet wird, sollte das System auf atmosphärischen Druck entlüftet werden, damit die Arbeiten durchgeführt werden können. Dieser Vorgang ist unbedingt erforderlich, wenn an den Rohrleitungen gelötet werden soll. Stellen Sie sicher, dass sich der Ausgang der Vakuumpumpe nicht in der Nähe von Zündquellen befindet und dass der Arbeitsbereich belüftet ist.

3. LADEVORGANG

3.1. Zusätzlich zu den allgemeinen Laderegeln müssen die folgenden Anforderungen eingehalten werden.

3.1.1. Achten Sie darauf, dass die verschiedenen Kältemittel beim Einsatz der Füllleinrichtung nicht verunreinigt werden. Halten Sie Schläuche oder Leitungen so kurz wie möglich, um die darin enthaltene Kältemittelmenge zu minimieren.

3.1.2. Flaschen in aufrechter Position halten.

3.1.3. Stellen Sie sicher, dass das Kältemittelsystem geerdet ist, bevor Sie das System mit Kältemittel befüllen.

3.1.4. Kennzeichnen Sie das System, wenn der Ladevorgang abgeschlossen ist (falls es noch nicht gekennzeichnet wurde).

3.2. Achten Sie besonders darauf, das Kühlsystem nicht zu überfüllen. Führen Sie vor dem Wiederaufladen des Systems eine Druckprüfung mit dem OFN durch. Das System sollte nach Abschluss des Ladevorgangs, aber vor der Inbetriebnahme auf Lecks geprüft werden. Führen Sie einen weiteren Lecktest durch, bevor Sie diese Seite verlassen.

4. DEMONTAGE

4.1. Bevor Sie dieses Verfahren durchführen, ist es wichtig, dass der Techniker mit dem Gerät und allen Details vollständig vertraut ist. Es wird empfohlen, alle Kältemittel sicher rückzugewinnen. Vor der Durchführung der Aufgabe sollte eine Öl- und Kältemittelprobe entnommen werden, falls eine Analyse erforderlich ist, bevor das rückgewonnene Kältemittel wieder verwendet werden kann. Es ist wichtig, dass elektrische Energie verfügbar ist, bevor Sie mit der Arbeit beginnen.

4.2. Machen Sie sich mit dem Gerät und seiner Bedienung vertraut

4.3. Schützen Sie aufgrund der Entflammbarkeit des Kältemittels R290 die Elektrik des Geräts gut

4.4. Bevor Sie mit dem Verfahren beginnen, stellen Sie Folgendes sicher:

4.4.1. mechanische Nachladevorrichtungen sind verfügbar, um Kältemittelflaschen bei Bedarf zu handhaben;

4.4.2. ob alle persönlichen Schutzausrüstungen vorhanden sind und korrekt verwendet werden;

4.4.3. der Wiederherstellungsprozess wird immer von einer kompetenten Person überwacht;

4.4.4. die Rückgewinnungsgeräte und Flaschen entsprechen den einschlägigen Normen.

4.5. Pumpen Sie das Kühlsystem ab, wenn möglich.

4.6. Wenn Vakuum nicht möglich ist, muss ein Verteiler hergestellt werden, um das Entfernen des Kältemittels aus verschiedenen Teilen des Systems zu ermöglichen.

4.7. Stellen Sie sicher, dass sich die Flasche vor der Rückgewinnung auf der Waage befindet..

4.8. Starten Sie die Maschine zur Rückgewinnung und befolgen Sie die Anweisungen des Herstellers.

4.9. Überfüllen Sie die Flasche nicht. (Nicht mehr als 80 Vol.-% der Flüssigladung).

4.10. Überschreiten Sie den maximalen Betriebsdruck der Flasche nicht, auch nicht vorübergehend.

4.11. Sobald die Flasche richtig gefüllt und der Vorgang abgeschlossen ist, vergewissern Sie sich, dass sie sofort entfernt und die Ventile geschlossen werden.

4.12. Das zurückgewonnene Kältemittel kann nicht in ein anderes Kältemittelsystem geladen werden, es sei denn, es wurde gereinigt und überprüft.

5. KENNZEICHNUNG

Das Gerät sollte mit einem Etikett gekennzeichnet werden, dass es außer Betrieb genommen und das Kältemittel entleert wurde. Das Etikett sollte datiert und unterschrieben sein. Stellen Sie sicher, dass auf dem Gerät Aufkleber angebracht sind, die darauf hinweisen, dass das Gerät ein brennbares Kältemittel enthält.

6. KÄLTEMITTLERÜCKGEWINNUNG

Achten Sie beim Entfernen von Kältemittel aus dem System für Wartung oder Außerbetriebnahme darauf, die Sicherheitsvorkehrungen beim Entfernen aller Kältemittel zu befolgen. Achten Sie beim Umfüllen von Kältemittel in Flaschen darauf, nur geeignete Kältemittel-Rückgewinnungsflaschen zu verwenden. Stellen Sie sicher, dass eine ausreichende Anzahl von Flaschen verfügbar ist, um die Gesamtladung des Systems aufzunehmen. Alle zu verwendenden Flaschen sind für rückgewonnenes Kältemittel bestimmt und gekennzeichnet (d. h. spezielle Kältemittel-Rückgewinnungsflaschen). Flaschen sollten komplett mit Druckentlastungsventil und zugehörigen Absperrventilen in gutem Betriebszustand sein. Leere Rückgewinnungsflaschen werden vor der Rückgewinnung geleert und wenn möglich gekühlt. Die Rückgewinnungsausrüstung muss in gutem Betriebszustand sein, eine vollständige Palette von Ausrüstungsanweisungen zur Hand haben und für die Rückgewinnung von brennbaren Kältemitteln geeignet sein. Außerdem sollte eine geeichte Waage vorhanden und betriebsbereit sein. Die Schläuche sollten komplett mit leckagefreien Trennkupplungen und in gutem Zustand sein. Überprüfen Sie vor der Verwendung der Rückgewinnungsmaschine, dass sie in gutem Betriebszustand und ordnungsgemäß gewartet ist und dass alle zugehörigen elektrischen Komponenten versiegelt sind, um eine Entzündung im Falle einer Kältemittelfreisetzung zu verhindern. Wenden Sie sich im Zweifelsfall an den Hersteller. Zurückgewonnenes Kältemittel muss in der richtigen Flasche und mit dem entsprechenden Entsorgungsdokument an den Kältemittellieferanten zurückgegeben werden. Mischen Sie keine Kältemittel während der Rückgewinnung der Einheit, insbesondere nicht in Flaschen. Wenn Kompressoren oder Kompressoröle entfernt werden müssen, stellen Sie sicher, dass sie auf ein akzeptables Niveau geleert werden, um sicherzustellen, dass kein brennbares Kältemittel im Schmiermittel verbleibt. Der Evakuierungsprozess sollte abgeschlossen sein, bevor der Kompressor an den Lieferanten zurückgesendet wird. Um diesen Prozess zu beschleunigen, sollte der Kompressorkörper nur elektrisch beheizt werden. Lassen Sie das Öl auf sichere Weise aus dem System ab.

Garantiekarte
für

Katalognummer: DED9904 Lotnummer:
(im Weiteren **Produkt** genannt)
Kaufdatum des Produkts:



Stempel des Verkäufers

Datum und Unterschrift des Verkäufers:

Erklärung des Benutzers:

Ich bestätige, dass ich über die Bedingungen der Garantie sowie Folgen der Nichtbeachtung von den in der Bedienungsanleitung und Garantiekarte enthaltenen Anweisungen informiert wurde. Die Bedingungen dieser Garantie sind mir bekannt, was ich mit meiner eigenhändigen Unterschrift bestätige:

.....

.....

Datum und Ort

Unterschrift des Käufers

I. Haftung für das Produkt

1. **Garant** - DEDRA EXIM sp. z o.o. mit Sitz in Pruszków, Adresse: ul. 3 Maja 8, 05-800 Pruszków, Reg.-Nr. KRS 000062517, Amtsgericht für Warschau, XIV Wirtschaftsabteilung des Nationalen Gerichtsregisters, Steuernummer 527-020-49-33, Stammkapital: 100 980.00 zł.
2. Zu den in dieser Garantiekarte bestimmten Bedingungen erteilt der Garant hiermit Garantie für das Produkt, das vom Vertrieb des Garants stammt.
3. Die Garantiehaftung umfasst nur Mängel, deren Entstehung auf die im Produkt zum Zeitpunkt seiner Aushändigung dem Benutzer enthaltenen Fehler zurückzuführen ist.
4. Im Rahmen der Garantie gewinnt der Benutzer das Recht zur kostenlosen Reparatur des Produkts, soweit der Mangel innerhalb der Garantiezeit offenbart wurde. Die Art und Weise, auf die das Produkt repariert wird (Methode der Reparatur) wird vom Garanten bestimmt. Falls der Garant feststellt, dass die Reparatur nicht möglich ist, behält sich der Garant das Recht vor, das mangelhafte Element oder das ganze Produkt gegen ein freies von Mängeln zu tauschen, den Preis des Produkts zu mindern oder vom Vertrag abzutreten.
5. Gegenüber einem Benutzer, der kein Verbraucher im Sinne des Gesetzes vom 23. April 1964 Zivilgesetzbuch ist, ist die Schadensersatzhaftung des Garanten für die sich aus dieser Garantie ergebenden und/oder im Zusammenhang mit ihrer Erteilung und Ausübung stehenden Schäden, ohne Rücksicht auf den Rechtstitel, maximal auf den Wert des mangelhaften Produkts begrenzt.

II. Garantiezeit

Elemente des Produkts, die mit der Garantie umfasst sind	Dauer des Garantieschutzes
DED9904	24 Monate ab dem Kaufdatum des Produkts das auf dieser Garantiekarte angegeben ist

III. Bedingungen der Inanspruchnahme der Garantie

1. Vorlegung der ausgefüllten Garantiekarte vom Benutzer sowie Glaubhaftmachung der Kaufumstände vom Benutzer, z.B. durch Vorlegung eines Kassenbelegs, einer Rechnung, usw. Damit die Reklamation reibungslos durchgeführt werden kann, wird es empfohlen, dass der Benutzer alle in dem "Lieferumfang" genannten Elemente, der in der Bedienungsanleitung beschrieben wurde, zusammen mit dem Produkt zur Reklamation abgibt.
2. Beachtung der in der Bedienungsanleitung und Garantiekarte enthaltenen Anweisungen vom Benutzer.
3. Die Garantie umfasst nur das Gebiet der Republik Polen und der EU.
4. Die Garantie umfasst nicht die Mängel des Produkts, die infolge von folgenden Ursachen entstanden sind:
 - a. Nichtbeachtung der in der Bedienungsanleitung bestimmten Bedingungen vom Benutzer, insbesondere in Bezug auf richtige Nutzung, Wartung und Reinigung;
 - b. Verwendung von Reinigungs- oder Wartungsmitteln vom Benutzer, die im Widerspruch zu der Bedienungsanleitung stehen;
 - c. Unrichtige Aufbewahrung und unrichtiger Transport des Produkts vom Benutzer;
 - d. Eigenmächtige Veränderungen und/oder Umbauten am Produkt vom Benutzer, die mit dem Garant nicht abgestimmt wurden;
 - e. Verwendung von Betriebsmaterialien und Ersatzteilen vom Benutzer, die im Widerspruch zu der Bedienungsanleitung stehen.
5. Der Benutzer, der kein Verbraucher im Sinne des Gesetzes vom 23. April 1964 Zivilgesetzbuch ist, verliert Garantieansprüche für das Produkt, an dem:
 - Seriennummer, Datumsangaben und Typenschilder vom Benutzer entfernt, verändert oder beschädigt wurden;
 - Plomben vom Benutzer beschädigt wurden oder Spuren des Hantierens an ihnen tragen.
6. **Achtung!** Die mit täglicher Bedienung des Produkts verbundenen Tätigkeiten, die sich u.a. aus der Bedienungsanleitung ergeben, sind vom Benutzer auf eigene Rechnung und eigene Kosten auszuführen.

IV. Reklamationsverfahren

1. Falls unrichtige Arbeit des Produkts festgestellt wird, soll man sich vor der Anmeldung der Reklamation vergewissern, dass alle insbesondere in der Bedienungsanleitung bestimmten Bedientätigkeiten richtig ausgeführt wurden.
2. Die Reklamation soll man unverzüglich, am besten innerhalb von 7 Tagen ab Feststellung des Mangels am Produkt anmelden. Der Benutzer, der kein Verbraucher im Sinne des Gesetzes vom 23. April 1964 Zivilgesetzbuch ist,

verliert Garantieansprüche für das Produkt, im Falle, wenn die Reklamation nicht innerhalb von 7 Tagen angemeldet wird.

3. Die Reklamation kann u.a. am Verkaufsort, an dem das Produkt gekauft wurde, beim Garantieservice oder schriftlich auf folgende Adresse angemeldet werden: DEDRA EXIM sp. z o.o., ul. 3 Maja 8, 05-800 Pruszków.

4. Der Benutzer kann die Reklamation unter Verwendung des Formulars anmelden, das auf der Internet www.dedra.pl zugänglich ist. ("Formular zur Anmeldung der Reklamation aufgrund der Garantie").

5. Die Adressen von Garantieservice-Stellen für jeweilige Länder sind auf der Internetseite www.dedra.pl zugänglich. Im Falle, wenn keine Garantieservice-Stelle im jeweiligen Land vorhanden ist, soll man die Reklamationsanmeldung aufgrund der Garantie an folgende Adresse richten: DEDRA EXIM sp. z o.o. ul. 3 Maja 8, 05-800 Pruszków (Polska).

6. Im Hinblick auf die Sicherheit des Benutzers ist die Nutzung eines mangelhaften Produkts untersagt.

7. Achtung!!! Nutzung eines mangelhaften Produkts gefährdet der Gesundheit und dem Leben des Benutzers.

8. Erfüllung der sich aus der Garantie ergebenden Pflichten erfolgt innerhalb von 14 Werktagen ab der Rückgabe des beanstandeten Produkts vom Benutzer.

9. Vor der Rückgabe des mangelhaften Produkts zur Reklamation soll man es reinigen. Das beanstandete Produkt soll sorgfältig vor möglichen Beschädigungen während des Transports abgesichert werden (es wird empfohlen das beanstandete Produkt in Originalverpackung zu bringen).

10. Die Garantiezeit wird um die Zeit verlängert, in der der Benutzer das mit der Garantie umfasste Produkt infolge des Mangels nicht benutzen konnte. Die sich aus den Vorschriften über die Gewährleistung für Mängel von verkauften Sachen ergebenden Rechte des Benutzers werden von dieser Garantie weder ausgeschlossen noch eingeschränkt oder eingestellt

SI Kazalo

1. Fotografije in risbe
2. Opis naprave
3. Namembnost naprave
4. Omejitve uporabe
5. Tehnični podatki
6. Priprava za delo
7. Priključitev na omrežje
8. Vključitev naprave
9. Uporaba naprave
10. Tekoča vzdrževalna opravila
11. Nadomestni deli in dodatna oprema
12. Samoodpravljanje napak
13. Kompletacija naprave
14. Informacije za uporabnike o tem, kako odstranjevati odrabljene električne in elektronske naprave
15. Garancijski list

Izjava o skladnosti je na voljo na sedežu Dedra Exim Sp. z o.o.

Splošni varnostni predpisi so priloženi navodilom kot ločena brošura.

⚠ OPOZORILO. Preberite vsa s simbolom označena opozorila in vsa navodila. Neupoštevanje spodaj navedenih varnostnih opozoril in navodil je lahko vzrok električnega udara, požara ali hudih poškodb.

Shranite vsa opozorila in navodila za morebitno kasnejšo uporabo.

2. Opis naprave

DED9904 slika B. 1. Upravljalna plošča, 2. Vijak za pritrditev okrova zračnega filtra, 3. Okrov zračnega filtra z dovodom zraka, 4. Odvodne odprtine, 5. Transportni ročaj, 6. Priključek za odvajanje vode

3. Namembnost naprave

Razvlaževalec zraka je naprava, zasnovana za uporabo v zaprtih prostorih, kjer lahko pride do povečanja vlažnosti in potrebe razvlaževanja.

Napravo je dovoljeno uporabljati pri obnovitvenih in gradbenih delih, v delavnicah za izvajanje popravil ter v okviru ljubiteljskih dejavnosti, ob upoštevanju dejanskih in dovoljenih pogojev uporabe, kot so navedeni v navodilih za uporabo.

4. Omejitve uporabe

Napravo je dovoljeno uporabljati samo v skladu s spodnjimi "Dovoljenimi pogoji dela z napravo".

Kakršne koli samovoljne uvedbe sprememb v mehansko in električno strukturo, modifikacije naprave ali taka izvajanja vzdrževanja ali servisiranja, ki niso skladna z opisi v navodilih za uporabo, se štejejo za nedovoljena in imajo za posledico takojšnjo izgubo garancijskih pravic, izjava o skladnosti pa preneha veljati.

Uporaba, ki ni v skladu z namembnostjo naprave ali je neskladna z navodili za uporabo, ima za posledico takojšnjo izgubo garancijskih pravic.

Hladilno sredstvo

Ta naprava vsebuje hladilno sredstvo R290, ki je skladno z evropskimi ekološkimi predpisi, vendar priporočamo, da ne spremenite (naluknjate) in s tem poškodujete hladilnega kroga v napravi. Po izrabi in izločitvi iz uporabe dostaviti napravo na ustrezno zbirno mesto. Dela, povezana z vzdrževanjem naprave in ravnanjem z njo kot odpadno opremo po njeni izločitvi iz uporabe sme izvajati samo ustrezno kvalificirano osebo (R290).

Dovoljeni pogoji dela z napravo
Uporabljati samo v zaprtih prostorih. Uporabljati samo pri temperaturah, navedenih v tehničnih podatkih.

5. Tehnični podatki

Model naprave	DE9904
Napajalna napetost [V]	230
Napajalna frekvenca [Hz]	50
Nazivna moč [W]	1000
Stopnja zaščite pred neposrednim dostopom	IP22
Zaščitni razred	I
Hladilno sredstvo	R290
Masa hladilnega sredstva [kg]	0,3
Učinkovitost [L/24h]	90 (30°C, RH80%) 50 (27°C, RH60%)
Vhodni tlak [Mpa]	1,0
Izhodni tlak [Mpa]	2,5
Prostornina rezervoarja [L]	-
Teža [kg]	45

6. Priprava za delo

⚠ POZOR Vsa pripravljana opravila z napravo se sme opraviti le pri odklopljeni bateriji.

Potem, ko napravo odstranite iz embalaže, je treba priključiti nanjo odtočno cevko. To naredite tako, da konec cevke namestite na priključek na odtočni odprtini (slika A, 6). Cevko lahko dodatno zavarujete s sornikom (ni priložen napravi).

7. Priključitev na omrežje

Pred priključitvijo naprave na vir napajanja, se je treba prepričati, da napajalna napetost ustreza vrednosti, navedeni na nazivni ploščici.

Napajalna napeljava mora biti izvedena skladno s temeljnimi zahtevami za električne napeljave in mora izpolnjevati zahteve varnosti uporabe. Parametri minimalnega prečnega prereza napajalnega voda in nominalne vrednosti varovalke v odvisnosti od moči naprave so podane v spodnji tabeli:

Moč naprave [W]	Minimalni prečni prerez voda [mm ²]	Minimalna vrednost varovalke tipa C [A]
<700	0,75	6
700+1400	1	10
1400+2300	1,5	16
≥2300	2,5	16

Napeljavo sme izvesti le pooblaščen električar. Pri uporabi podaljškov je treba paziti, da prerez žice ne bo manjši od zahtevanega (glejte tabelo). Električni vod razporejati tako, da med delom ne bo izpostavljen nevarnosti zarezanja. Ne uporabljati poškodovanih podaljškov. Občasno preveriti tehnično stanje napajalnega voda. Ne vleči za napajalni vod.

8. Vključitev naprave

⚠ POZOR Pred zagonom naprave je obvezno treba opraviti opravila, opisana v točki "Priprava za delo".

Po priključitvi na električno omrežje bo razvlaževalec signaliziral pripravljenost za delovanje. Na zaslonu se pojavi informacija o temperaturi in vlažnosti v prostoru. Upravljanje se izvaja z uporabo zaslona - opis zaslona in funkcij: 1 - nastavitve časa vklopa in izklopa naprave, 2 - indikator temperature, 3 - signaliziranje razvlaževanja, 4 - indikator vlažnosti, 5 - vklopno stikalo, 6 - tipka za časovno opredeljeni vklop/izklop, korektura vlažnosti, 7, 8 - tipke za spreminjanje nastavitve, 9 - indikator polnosti rezervoarja za vodo (ne velja za ta model), 10 - signaliziranje dela ventilatorja, 11 - odmrzovanje.

9. Uporaba naprave

Kontrola vlažnosti

Tekom delovanja razvlaževalec kontrolira stopnjo vlažnosti v razvlaževanem prostoru. V primeru take nastavitve se ob vklopu razvlaževalca samodejno zažene ventilator in kompresor, ki sta aktivna do dosege nastavljenih vrednosti vlažnosti. Ko dosežete željeno vlažnost v prostoru, se ventilator in kompresor izklopijo.

Če je na upravljalni plošči nastavljena minimalna vrednost vlažnosti (10%), preide naprava v način neprekinjenega razvlaževanja. V takem primeru je treba za izklop razvlaževanja uporabiti tipko POWER (slika B, 5).

V primeru poškodovanja senzorja vlažnosti naprava preide v način neprekinjenega razvlaževanja. V takem primeru je treba za izklop razvlaževanja uporabiti tipko POWER.

Po vklopu naprave se kompresor zažene z zamikom, po izklopu naprave pa ventilator deluje še nekaj časa, odvisno od pogojev v prostoru, ki ga razvlažujemo.

Po dosegi zelene vlažnosti v prostoru, se kompresor izklopi, ventilator pa deluje še nekaj časa, odvisno od pogojev v prostoru.

Optimalna vlažnost glede na temperaturo zraka:

Temperatura	Optimalna vlažnost
< 18	65%
18 - 24	50%
24 <	45%

Zaščitne funkcije

Ob prvem vklopu naprave se aktivira funkcija hitrega zagona, medtem ko se ob vsakem naslednjem izklopu in ponovnem vklopu naprave kompresor zažene po približno 3 minutah od zagona naprave.

V preprečitev poškodovanja naprave je treba v primeru, da bi kompresor neprekinjeno delal 10 minut, odčitek temperature notranjega senzorja (TR) pa v

naslednjih 10 sekundah ne bi bil več kot 3 stopinje višji od temperature izmenjevalnika (TP) (tj. TR-TP ≤ 3 °C), tako situacijo ugotoviti kot znak napake (možnost iztekanja hladilnega sredstva ali poškodba hladilnega sistema) in razvlaževalec takoj izklopiti.

V primeru nenadne izpada električnega toka ali nenamernega odklopa napajanja, se po ponovni vzpostavitvi napajanja naprava samodejno znova zažene pri zadnjih nastavljenih nastavitvah. Naprava bo delovala do naslednjega izklopa naprave ali ročne spremembe nastavitve.

Način odmrzovanja

Način odmrzovanja	Opis
Samodejno odmrzovanje	Senzor v normalnem stanju 1. Način odmrzovanja se aktivira, ko kompresor deluje 25 minut in temperatura naprave pade pod -1 °C 2. Med odmrzovanjem kompresor preneha delovati, ventilator pa ostaja aktiven in na zaslonu je prikazana ikona za odmrzovanje.

Funkcija časovne nastavitve vklopa/izklopa

Časovna nastavitve vklopa naprave (pri izklopljenem razvlaževalcu)

Izklopite napravo, če je vklopljena, nato pritisnite tipko "Timer" na upravljalni plošči. Začetek programiranja se signalizira z utripajočima "00". Z tipkama "▲" in/ali "▼" nastavite čas, za katerega naj se naprava vklopi. S pridržanjem tipke za 2 sekundi lahko hitreje spreminjate parametre. Če se tekom programiranja v 10 sekundah ne stori nič na upravljalni plošči, si naprava zapomne zadnjo vneseno vrednost, kar signalizira s prenehanjem utripanja nastavitve (razpon od 00 do 24h, privzeto 00).

Časovna nastavitve izklopa naprave (pri vklopljenem razvlaževalcu)

Vklopite napravo, če je izklopljena, nato pritisnite tipko "Timer" na upravljalni plošči. Začetek programiranja se signalizira z utripanjem "00". Z tipkama "▲" in/ali "▼" nastavite čas, po preteku katerega naj se naprava izklopi. Pridržanje tipke za 2 sekundi omogoča hitreje spreminjanje parametrov. Če se tekom programiranja v 10 sekundah ne stori nič na upravljalni plošči, si naprava zapomne zadnjo vneseno vrednost, kar signalizira s prenehanjem utripanja nastavitve (razpon od 00 do 24h, privzeto 00).

Nastavitve naprednih parametrov (pri vklopljenem ali izklopljenem razvlaževalcu)

Nastavitve korekcije vlažnosti

Razvlaževalec omogoča nastavitve korekcije vrednosti relativne vlažnosti, ki jo meri vgrajeni senzor. Privzeto je vrednost korekture nastavljena na 0%; spremeni se jo s pritiskom in pridržanjem tipke "Timer" za več kot 10 sekund. Na zaslonu se nad prikazano trenutno dejansko relativno vlažnostjo ("CURRENT") prikaže sporočilo "SET". Zelena vrednost nastave s tipkama "▲" in/ali "▼". Raven vlažnosti lahko nastavite na razponu od -9 % RH do +9 % RH, v korakih po 1 % RH.

10. Tekoča vzdrževalna opravila

POZOR Kakršna koli vzdrževalna opravila na napravi se sme opraviti le, ko je naprava odklopljena od vira napajanja.

Čiščenje filtra

Za povečanje učinkovitosti razvlaževalca je treba redno čistiti filter (vsaj enkrat mesečno). Filter se nahaja pod okrovom zračnega filtra (slika A, 5). Filter odstranite tako, da rahlo navzgor povlečete za povleček iz tkanine, ki štrli izpod okrova. Očistite filter, npr. s stisnjenim zrakom.

Čiščenje naprave

Za čiščenje razvlaževalca uporabite mehko, vlažno krpico. Ne uporabljajte topil, agresivnih detergentov in kemikalij.

Hranjenje in transport

Če naprave ne boste uporabljali dlje časa, jo shranite na hladno mesto in tako, da bo izven dosega otrok. Napravo prej očistite in osušite. Napravo transportirati, če je le možno, zapakirano v originalni embalaži.

Dodatne informacije

1. Senzor vlažnosti se lahko umaže ali poškoduje, če se napravo uporablja v prostorih, ki so zelo prašni ali napolnjeni s plinom s korozivnimi lastnostmi.
2. Iz varnostnih razlogov ne uporabljajte naprave v prostorih z vsebnostjo vnetljivih/eksplozivnih plinov, prahu, kemičnih ali bioloških snovi v zraku.
3. Umazanost filtra vpliva na učinkovitost razvlaževanja in lahko povzroči nepravilno delovanje naprave. Filter je treba redno čistiti, vsaj enkrat na mesec. Če je zrak v prostoru, ki ga razvlažujete, zelo prašen, je treba filter čistiti pogosteje, odvisno od tega, kako hitro se onesnažuje.
4. Za povečanje učinkovitosti delovanja naprave je treba imeti vrata in okna v prostoru zaprta.
5. Razlika med vlažnostjo, prikazano na zaslonu, in dejansko vlažnostjo je normalen pojav; na prikazano vrednost imajo vpliv lokacija, okoljski pogoji in temperatura v razvlaževanem prostoru.
6. Tekom razvlaževanja se zaradi toplote, ki jo ustvarja delujoči kompresor, sobna temperatura dvigne za 1~3 °C. To je normalen pojav.
7. Ker je učinek razvlaževanja povezan s temperaturo in vlažnostjo okolja, bo učinkovitost razvlaževanja višja pri višji temperaturi in vlažnosti okolja ter nižja pri nižji temperaturi in vlažnosti le-tega.

11. Nadomestni deli in dodatna oprema

Za nakup rezervnih delov in dodatne opreme se obrnite na Servis Dedra Exim. Kontaktno podatke najdete na 1. strani navodil. Pri naročanju rezervnih delov navedite številko partije z nazivne tablice in številko dela iz montažne risbe.

V garancijskem roku bodo popravila izvršena pod pogoji, navedenimi v garancijskem listu. Reklamirani izdelek je treba dostaviti v popravilo na kraj nakupa (prodajalec je dolžan reklamirani izdelek sprejeti), lahko se ga tudi pošlje v centralni servis Dedra Exim ali v servis, ki je najbližji vašemu prebivališču (seznam servisov je na voljo na www.dedra.pl). Prosimo, da izdelku priložite izpolnjen garancijski list. Po preteku garancijskega obdobja popravila opravlja centralni servis. Poškodovan izdelek je se pošlje v servis (stroške dostave krije uporabnik).

12. Samoodpravljanje napak


POZOR Pred pristopom k odpravljanju napak je treba napravo odklopiti od vira napajanja. Če se pojavi problem, ki ni opisan v tabeli, se obrnite na servis. Ne popravljajte sami naprave in je ne razstavljajte. To razveljavlja garancijo in lahko tudi povzroči poškodovanje naprave, kot tudi telesne poškodbe.

Problem	Vzrok	Rešitev	
Naprava se ne vklopi	Ni napajanja	Ni napajanja v električnem omrežju	Preveriti napajanje
		Izklopljen vtič	Priklopi napravo na napajanje
	Aktivirala se je omrežna varovalka	Vklopi ali zamenjati varovalko	
Naprava ne začne delovati	Vlažnost v prostoru je nižja od nastavljenih		Spremeniti nastavitve vlažnosti
		Način odmrzovanja	Počakati, da se odmrzovanje zaključi
Razvlaževanje malo učinkovito	Neprehoeden vhod/izhod zraka		Očistiti vhod/izhod zraka
	Odprta vrata ali okno		Zapreti vrata ali okno
	Temperatura v prostoru je prenizka		Izklopiti napravo
Nenavadni zvoki	Neravna podlaga		Napravo postavite na ravno podlago
	Nestabilen položaj		Stabilizirati napravo
Puščanje vode	Nagnjena naprava		Razvlaževalec postaviti v pokončno lego
	Zamašena odvodna cev / cevni priključek		Odstraniti pokrov rezervoarja, očistiti odtok, preveriti in očistiti odvodno cev
Napaka E1	Napaka senzorja izmenjevalnika		Dati napravo v popravilo
Napaka E2/E3	Napaka senzorja vlažnosti / Napaka senzorja temperature		Dati napravo v popravilo v cilju menjave senzorja
Napaka EE	Iztekanje hladilnega sredstva		Izklopiti napravo za vsaj 60 minut, nato jo znova vklopiti. Če se napaka ponovi, dostavite napravo v servis.

13. Kompletacija naprave

1. DED9904

14. Informacija za uporabnike o odstranjevanju električne in elektronske opreme

 (velja za gospodinjstva)
Prikazani simbol, ki je nameščen na proizvodih ali na k njim priloženih dokumentih, opozarja, da se okvarjenih električnih ali elektronskih naprav ne sme odlagati med navadne gospodinjstvske odpadke. Take naprave je treba v cilju njihovega pravilnega uničenja, izvedbe reciklaže, obnove in/ali ponovne uporabe njihovih komponent, predati na ustrezno specializirano zbirno mesto, kjer bodo prevzete brezplačno. Informacije o lokaciji zbirnih mest za odpadno opremo nudijo organi lokalne uprave, na primer na svojih spletnih straneh.

Pravilno ravnanje z odpadnimi napravami omogoča ohranitev dragocenih virov ter preprečitev negativnih vplivov na zdravje in okolje, ki ga lahko povzroči neustrezno ravnanje z odpadki.

Za nepravilno ravnanje z odpadki so v ustreznih lokalnih predpisih predvidene kazni.

Uporabniki v državah Evropske unije

Če morate zavreči električne ali elektronske naprave, se obrnite na najbližje prodajno mesto ali dobavitelja, ki vam bo posredoval dodatne informacije.

Odstranjevanju odpadkov v državah zunaj Evropske unije

Tak simbol velja samo v državah Evropske unije. Če želite ta proizvod zavreči, se obrnite na organ lokalne uprave ali prodajalca v cilju pridobitve informacije o pravilnem načinu ravnanja.

Pravila v zvezi s popravili naprav, ki vsebujejo sredstvo R290

POZOR Servisiranje in popravila naprave lahko izvajajo samo ustrezno kvalificirane osebe.

1. SPLOŠNA PRAVILA

1.1 Pred začetkom popravilnih opravil pri napravi, ki vsebuje lahko vnetljivo hladilno sredstvo, je obvezno prepričati okolico in se prepričati, da ni nevarnosti vžiga. Če gre za popravilo hladilnega sistema, je treba pred začetkom del izvesti naslednja varnostna dejanja.

1.2. Postopek dela

1.2.1. Vsa dela v okviru popravil je treba izvajati v skladu s strogimi postopki v cilju zmanjšanja na minimum nevarnosti, da bi tekom popravila prišlo do uhajanja vnetljivih plinov ali hlapov.

1.3. Delovno mesto

1.3.1. Vsi servisieri in druge osebe, ki delajo v bližini, morajo biti poučene o naravi izvajanih del. Preprečevati je treba izvajanje del v omejenih prostorih. Območje okoli delovnega prostora mora biti razdeljeno na dele. Prepričajte se, da so na območju popravilnih del zagotovljeni ustrezni pogoji s spravitvijo pod kontrolo lahko vnetljivih materialov.

1.4. Preverjanje prisotnosti hladilnega sredstva

1.4.1. Delovno območje je treba pred in med izvajanjem del preverjati z ustreznim detektorjem hladilnega sredstva, da se zagotovi, da bo tehnik vedno seznanjen z morebitnim dejstvom uhajanja potencialno vnetljive snovi v ozračje. Prepričajte se, da je rabljena oprema za odstranjevanje iztekov ustreznega za lahko vnetljiva hladilna sredstva, tj. da je neiskreča se, pravilno zatesnjena oziroma iskrovarna.

1.5. Prisotnost gasilnega aparata

1.5.1 Če je potrebno pri hladilni napravi ali z njo povezanih elementih izvesti kakršna koli dela z uporabo visokih temperatur, je treba prej zagotoviti, da bodo pri roki ustrezna gasilna sredstva: gasilni aparat na prahom ali CO₂.

1.6. Neprisotnost virov vžiga

1.6.1. Oseba, ki izvaja dela, povezana s hladilnim sistemom, ki zahtevajo odstranitev okrovov za dostop do cevne napeljave, vsebujoče vnetljivo hladilno sredstvo, ne sme uporabljati nobenih virov vžiga na način, ki bi lahko povzročil nevarnost požara ali eksplozije. Vsi možni viri vžiga, vključno s kajenjem, morajo biti dovolj oddaljeni od mesta nameščenosti naprave, izvajanja popravila, odstranjevanja ali nevtralizacije naprave, kjer lahko tekom del pride do sproščanja vnetljivega hladilnega sredstva v okolico. Pred začetkom del si je treba ogledati prostor okoli naprave in se prepričati, da v njem ni drugih lahko vnetljivih snovi in da ni nevarnosti vžiga. Znaki za prepoved kajenja morajo biti nameščeni na vidnih mestih.

1.7. Ustrezno prezračevanje okolice

1.7.1 Pred začetkom del v okviru popravila se prepričajte, da je prostor, v katerem se bo izvajalo popravilo, dovolj velik in ustrezno prezračevan. Med izvajanjem del se mora izvajati ustrezno prezračevanje. S prezračevanjem se mora varno razpršiti sproščeno hladilno sredstvo in po možnosti odvesti izven stavbe.

2. ODSTRANJEVANJE SREDSTVA

2.1. Tekom posega v tokokrog hladilnega sredstva v cilju izvedbe popravila, ali v drugem cilju, se mora izvajati prezračevanje. Pomembno pa je upoštevati varnostna pravila zaradi možne lahke vnetljivosti. Treba je zagotoviti naslednje elemente postopka:

2.1.1. odstraniti hladilno sredstvo;

2.1.2. očistiti tokokrog z inertnim plinom;

2.1.3. vzeti pavzo;

2.1.4. ponovno prepahati z inertnim plinom;

2.1.5. odpreti tokokrog z rezilnim spajkanlnim orodjem.

2.2. Hladilno sredstvo je treba zbrati v ustrezne jeklenke. Sistema je treba "sprati" z OFN, da bo naprava varna. Možno je, da bo ta postopek treba večkrat ponoviti. Za to opravilo se ne sme uporabljati niti stisnjene zraka, niti kisika. Izpiranje se izvede tako, da se prekine vakuum v sistemu z OFN in potem nadaljuje s polnjenjem vse do dosege delovnega tlaka, nato izvesti odzračanje v atmosfero in na koncu znižanje do vakuuma. Ta postopek je treba ponavljati tako dolgo, da v sistemu ne bo več hladilnega sredstva. Ko opravite končno polnjenje z OFN, je treba sistem odzračiti na atmosferski tlak, da se s tem omogoči izvedbo del. Ta postopek je nujno treba izvesti, če naj se na cevovodih izvaja spajkanje. Prepričati se je treba, da se izhod vakuumske črpalke ne nahaja blizu virov vžiga in da je v delovnem prostoru zagotovljeno prezračevanje.

3. POSTOPEK POLNJENJA

3.1. Poleg splošnih pravil polnjenja je treba upoštevati naslednje zahteve.

3.1.1. Zagotavljajte, da med uporabo naprav za polnjenje ne bo prihajalo do onesnaževanja različnih hladilnih sredstev. Upogibne cevi in vodi naj bodo čim krajši, da bodo v njih čim manjše količine hladilnega sredstva.

3.1.2. Jeklenke morajo stati pokonci.

3.1.3. Prepričajte se, da je pred začetkom polnjenja s hladilnim sredstvom hladilni sistem ozemljen.

3.1.4. Po končanem polnjenju je treba sistem označiti (če ni bil označen že prej).

3.2. Še posebej pazite, da ne prepolnete hladilnega sistema. Pred ponovno napolnitvijo sistema izvedite tlačni preizkus z uporabo OFN. Po napolnitvi sistema, vendar še pred zagonom, je treba sistem preskusiti na tesnost. Opravite še en preskus tesnosti, preden zapustite to stran.

4. RAZSTAVITEV

4.1. Pred izvedbo tega postopka je pomembno, da je tehnik v celoti seznanjen z opremo in vsemi podrobnostmi. Priporoča, da se vsa hladilna sredstva varno zbere v cilju ponovne uporabe. Pred opravitvijo naloge je treba vzeti vzorec olja in hladilnega sredstva za primer, da bi bila pred ponovno uporabo enkrat že rabljenega hladilnega sredstva potrebna njegova analiza. Bistveno je, da je pred začetkom opravila na voljo električno napajanje.

4.2. Seznanite se z opremo in njenim delovanjem

4.3. Zaradi gorljivosti hladilnega sredstva R290 dobro zaščitite električni sistem naprave

4.4. Pred začetkom postopka se prepričajte, da:

4.4.1. so na voljo mehanske naprave za pretovor v, ki so lahko potrebne v zvezi z jeklenkami s hladilnim sredstvom;

4.4.2. je na voljo vsa osebna zaščitna oprema in se pravilno uporablja.;

4.4.3. postopek zbiranja sredstva vedno nadzoruje pristojna kvalificirana oseba;

4.4.4. je oprema za zbiranje skupaj z jeklenkami skladna z ustreznimi standardi.

4.5. Izčrpajte hladilni sistem, če je to možno.

4.6. Če vakuum ni možen, je treba uporabiti kolektor, da bo možno odstraniti hladilno sredstvo iz različnih delov sistema.

4.7. Prepričajte se, da se pred polnjenjem jeklenka nahaja na tehtnici.

4.8. Zažeten stroj za izpraznitev in zbiranje sredstva ter sledite navodilom proizvajalca.

4.9. Ne prenapolnjajte jeklenke. (Prostornina naj bo s tekočino izpolnjena do 80 %.)

4.10. Ne prekoračujte, niti za kratek čas, največjega delovnega tlaka v jeklenki.

4.11. Po pravilni napolnitvi jeklenk in končanju postopka zagotovite, da se jeklenke takoj odstranijo in ventili zaprejo.

4.12. Z izpraznjenjem pridobljenega že rabljenega hladilnega sredstva se ne sme polniti v drug sistem, razen če se hladilno sredstvo ustrezno očisti in preveri.

5. OZNAČEVANJE

Oprema mora biti označena z informacijo o tem, da je bila umaknjena iz uporabe in da je bilo iz nje izpraznjeno hladilno sredstvo. Ustrezna etiketa naj ima datum in podpis. Zagotovite tudi, da bodo v ustreznih primerih etikete obveščale, da naprava vsebuje lahko vnetljivo hladilno sredstvo.

6. IZPRAZNJEVANJE SREDSTVA IZ NAPRAVE (REKUPERACIJA)

Ko odstranjujete hladilno sredstvo iz sistema zaradi opravitve servisa ali v okviru izločanja naprave iz uporabe in njene razgradnje, upoštevajte varnostna pravila, ki veljajo pri odstranjevanju vseh hladilnih sredstev. Glede jeklenk, v katere nameravate polniti hladilno sredstvo, se prepričajte, da so ustrezne za dano hladilno sredstvo. Prepričajte se, da je na voljo zadostno število jeklenk, da boste lahko vanje spravili celotno količino sredstva, s katerim je napolnjen sistem. Vse jeklenke, ki naj bodo uporabljene, morajo biti namenjene za ta namen in tako označene z znakom danega hladilnega sredstva (tj. to morajo biti posebne jeklenke, posebej namenjene za rekuperacijo hladilnega sredstva). Jeklenke morajo biti kompletne - opremljene z varnostnim protinadtlračnim ventilom in povezanimi zapornimi ventili ter v dobrem tehničnem stanju. Prazne zbiralne jeklenke se pred rekuperacijo izprazne in, če je možno, ohladi. Oprema za rekuperacijo mora biti v dobrem tehničnem stanju in opremljena s kompletnimi navodili, ki morajo vedno biti pri roki, ustrezna mora biti za rekuperacijo vnetljivih hladilnih sredstev. Poleg tega mora biti na voljo brezhiben in umerjen sestav tehnic. Gibljive cevi morajo biti kompletne, opremljene s tesnimi odklopnimi spojkami in v celoti v dobrem stanju. Pred uporabo stroja za rekuperacijo je treba preveriti, ali je v dobrem tehničnem stanju, ali je bil pravilno vzdrževan in ali so vse povezane električne komponente zatesnjene, da se prepreči vžig v primeru izpusta hladilnega sredstva. V primeru kakršnega koli dvoma se posvetujte s proizvajalcem. S praznjenjem naprave pridobljeno hladilno sredstvo je treba vrniti dobavitelju le-tega v ustrezni jeklenki in s priloženim ustreznim dokumentom o dostavi odpadkov. Ne mešajte med sabo različnih s praznjenjem pridobivanih hladilnih sredstev, še zlasti ne v jeklenkah. Če je treba odstraniti kompresorji ali kompresorska olja, se je treba pri praznjenju prepričati, da so izpraznjeni do sprejemljive ravni in da vnetljivo hladilno sredstvo ni ostalo v mazivu. Postopek evakuacije je treba izvesti pred vračilom kompresorja dobavitelju. Za pospešitev tega procesa je treba za ohlajše kompresorja uporabljati samo električno ogrevanje. Izpustitev olja iz sistema je treba opraviti na varen način.

Garancijski list

za

Kataloška št.: DED9904 št. partije:.....

(v nadaljevanju Proizvod)

Datum nakupa Proizvoda:

Žig prodajalca

Datum in podpis prodajalca:

Izjava uporabnika:

Potrjujem, da sem bil seznanjen s pogoji garancije in posledicami neupoštevanja navodil v navodilih za uporabo in garancijskem listu. Znani so mi pogoji te garancije, kar potrjujem z lastnoročnim podpisom:

.....

Datum in kraj

.....

Podpis uporabnika

I. Odgovornost za Proizvod

1. Garant - Dedra Exim Sp. z o.o. s sedežem v Pruškovu, naslov: ul. 3 Maja 8, 05-800 Pruszków, Poljska, št. KRS (vpisa v državni sodni register Poljske) 0000062517, vpis izvršilo Okrajno sodišče za gl. mesto Varšavo v Varšavi, njegov 14. gospodarski oddelek Državnega sodnega registra (KRS – Krajowy Rejestr Sądowy), davčna številka 527-020-49-33, osnovni kapital: 100.980,00 PLN.

2. Garant pod pogoji, določenimi v tem garancijskem listu, podeljuje garancijo za Proizvod, ki ga je dobavil.

3. Odgovornost iz naslova garancije zajema samo napake, izhajače iz razlogov, prisotnih v samem Proizvodu v času njegove izdaje uporabniku.

4. Garancija daje Uporabniku pravico do brezplačne odprave napake na Proizvodu, če se napako odkrije v garancijskem obdobju. Način odprave napake na Proizvodu (metoda odprave napake) je odvisen od odločitve Garanta. Garant si za primer svoje ugotovitve, da popravila ni možno izvesti, pridržuje pravico do zamenjave okvarjenega elementa ali celotnega Proizvoda z brezhibnim, znižanja cene Proizvoda ali odstopa od pogodbe.

5. V odnosu do Uporabnika, ki ni potrošnik v smislu poljskega Civilnega zakonika (*Kodeks Cywilny*) z dne 23. aprila 1964., je odškodninska odgovornost

Garanta za škodo, ki izhaja iz te garancije in/ali je v zvezi z njeno sklenitvijo in izvajanjem, ne glede na pravni naslov, omejena do vrednosti brezhibnega Proizvoda, ki je okvarjen.

II. Garancijsko obdobje

Elementi Proizvoda	Trajanje garancijske zaščite
DED9904	24 mesecev od dneva nakupa Proizvoda, navedenega v tem garancijskem listu

III. Garancijski pogoji

1. Predložitev izpolnjenega garancijskega lista Proizvoda s strani Uporabnika ter dokazila okoliščin nakupa Proizvoda s strani Uporabnika, npr. v obliki blagajniškega potrdila, računa ipd. V cilju pravilne izvedbe reklamacijskega postopka se priporoča, naj Uporabnik skupaj s Proizvodom, ki ga reklamira, predloži vse elemente, navedene v „Kompletacija naprave“ v navodilih za uporabo.

2. Ravnanje Uporabnika skladno s priporočili v navodilih za uporabo in garancijskem listu.

3. Garancija zajema samo ozemlje Republike Poljske in EU.

4. Garancija ne zajema okvar Proizvoda, nastalih še zlasti zaradi:

a. Uporabnikovega neupoštevanja pogojev, določenih v Navodilih za uporabo, še zlasti glede pravilne uporabe, vzdrževanja in čiščenja;

b. Uporabnikove uporabe čistilnih ali vzdrževalnih sredstev, neskladnih z navodili za uporabo;

c. Uporabnikovega neustreznega skladiščenja in prevoza Proizvoda;

d. Uporabnikovih nepooblaščenih sprememb in/ali modifikacij Proizvoda brez dogovora z Garantom;

e. Uporabnikove uporabe potrošnega materiala v Proizvodu, neskladnega z navodili za uporabo.

5. Uporabnik, ki ni potrošnik v smislu poljskega Civilnega zakonika z dne 23. aprila 1964., izgubi garancijo za Proizvod, na katerem:

- je Uporabnik odstranil, spremenil ali poškodoval serijske številke, datumske oznake in nazivne tablice;

- je Uporabnik poškodoval plombe ali so na njih vidni znaki poseganja vanje s strani Uporabnika.

6. Pozor! Opravila, povezana z vsakodnevno uporabo Proizvoda, ki so med drugim navedena v navodilih za uporabo, izvaja Uporabnik sam in na lastne stroške.

IV. Reklamacijski postopek

1. V primeru ugotovitve nepravilnega delovanja Proizvoda se je treba pred prijavo reklamacije prepričati, da so bila pravilno opravljena vsa opravila, še zlasti tista, navedena v navodilih za uporabo.

2. Priporoča se reklamacijo prijaviti takoj, najbolje v 7 dneh od dneva opazitve napake na Proizvodu. Uporabnik, ki ni potrošnik v smislu poljskega Civilnega zakonika z dne 23.4.1964., izgubi pravice, izhajajoče iz te garancije, če reklamacije ne prijavi v 7 dneh.

3. Reklamacijo se lahko prijavi, med drugim, na mestu nakupa Proizvoda, v garancijskem servisu ali pisno s pismom, poslanim na naslov: Dedra Exim Sp. z o.o., ul. 3 Maja 8, 05-800 Pruszków, Poljska.

4. Uporabnik lahko prijavi reklamacijo z uporabo obrazca, ki je na voljo na spletni strani www.dedra.pl. ("Obrazec za prijavo reklamacije na podlagi garancije").

5. Naslovi garancijskih servisov za posamezne države so na voljo na www.dedra.pl. V primeru, da za dano državo ne bi bilo navedenega garancijskega servisa, se priporoča poslati reklamacijo na podlagi garancije na ta naslov: Dedra Exim Sp. z o.o., ul. 3 Maja 8, 05-800 Pruszków (Poljska).

6. V cilju varnosti Uporabnika se prepoveduje uporabo okvarjenega Proizvoda.

7. Pozor! Uporaba okvarjenega Proizvoda je nevarna za zdravje in življenje Uporabnika.

8. Obveznosti iz garancije bodo izpolnjene v 14 delovnih dneh od dneva dostave reklamiranega Proizvoda.

9. Priporoča se pred dostavo okvarjenega Proizvoda le-tega očistiti. Priporoča se reklamirani Proizvod skrbno zaščititi pred poškodbami pri transportu (najbolje je reklamirani Proizvod dostaviti v originalni embalaži).


10. Garancijsko obdobje se podaljša za čas, v katerem Uporabnik Proizvoda, za katerega velja garancija, zaradi njegove okvare ni mogel uporabljati.

Garancija ne izključuje, ne omejuje in začasnoma ne odpravlja pravic Uporabnika, izhajajočih iz predpisov o poroštvu za napake na prodani stvari.

HR Sadržaj

1. Slike i crteži
2. Opis uređaja
3. Namjena uređaja
4. Ograničenje uporabe
5. Tehnički podaci
6. Priprema za uporabu
7. Priklučivanje na mrežu
8. Uključivanje uređaja
9. Uporaba uređaja
10. Održavanje
11. Zamjenski dijelovi i pribor
12. Samostalno otklanjanje kvarova
13. Komplet uređaja
14. Informacija za korisnike o odlaganju električne i elektroničke opreme
15. Jamstveni list

Izjava o sukladnosti dostupna je u sjedištu Dedra Exim Sp. z o.o. Opći sigurnosni propisi se nalaze u uputama za uporabu kao posebna brošura.

UPOZORENJE. Prije uporabe uređaja pročitajte sva upozorenja označena usklikom  i sve upute.

Nepoštivanje sljedećih sigurnosnih upozorenja i uputa može dovesti do strujnog udara, požara ili ozbiljnih ozljeda.

Sačuvajte sva upozorenja i upute za buduću upotrebu.

2. Opis uređaja

DED9904 sl. B. 1. Upravljački panel, 2. Vijak zaštite poklopca filtera zraka, 3. Poklopac filtera zraka s ulazom zraka, 4. Ispušni otvori, 5. Transportna ručka, 6. Priključak za odvod vode

3. Namjena uređaja

Odvlaživač zraka je uređaj namijenjen za korištenje u zatvorenim prostorima gdje može doći do povećanja vlažnosti i koji zahtijevaju odvlaživanje.

Uređaj je dopušteno koristiti u renovacijskim i građevinskim radovima, radionicama za popravke, u amaterskim radovima, uz poštivanje uvjeta uporabe i dopuštenih radnih uvjeta sadržanih u uputama za uporabu.

4. Ograničenje uporabe

Uređaj se smije koristiti samo u skladu s dolje navedenim "Dopuštenim radnim uvjetima".

Neovlaštene promjene mehaničke i električne konstrukcije, bilo kakve modifikacije, servisiranje koje nije opisano u uputama za uporabu smatrat će se nezakonitim i rezultirati gubitkom jamstvenih prava, a izjava o sukladnosti više neće vrijediti.

Uporaba koja nije u skladu s namjenom ili uporaba koja nije u skladu s uputama za uporabu rezultat će gubitkom jamstvenih prava.

Rashladno sredstvo

Ovaj uređaj sadrži rashladno sredstvo R290 koje je u skladu s europskim ekološkim propisima, no preporučamo da ne oštetite (probušite) krug hlađenja u uređaju. Na kraju radnog vijeka odnesite uređaj na odgovarajuće sabirno mjesto. Održavanje i zbrinjavanje smije obavljati samo kvalificirano osoblje (R290).

Dopušteni uvjeti rada

Koristite isključivo unutar prostorija. Koristite samo na temperaturama navedenim u tehničkim podacima.

5. Tehnički podaci

Model uređaja	DE9904
Napon napajanja [V]	230
Frekvencija napajanja [Hz]	50
Nazivna snaga [W]	1000
Stupanj zaštite od izravnog pristupa	IP22
Klasa zaštite	I
Rashladno sredstvo	R290
Masa rashladnog sredstva [kg]	0,3
Učinkovitost [L/24h]	90 (30°C, RH80%) 50 (27°C, RH60%)
Ulazni tlak [Mpa]	1,0
Izlazni tlak [Mpa]	2,5
Kapacitet spremnika [L]	-
Težina [kg]	45

6. Priprema za uporabu

Sve pripreme radne obavljajte dok je uređaj isključen iz izvora napajanja. Nakon vađenja iz pakiranja, uređaj zahtijeva spajanje odvodnog crijeva. Da biste to učinili, stavite kraj crijeva na odvod (sl. A, 6). Za sigurnost, crijevo možete pričvrstiti obujmicom (nije priložena uz uređaj).

7. Priklučivanje na mrežu

Prije spajanja uređaja na izvor napajanja, provjerite odgovara li napon napajanja vrijednosti navedenoj na natpisnoj pločici.

Instalacija napajanja treba biti izvedena u skladu s bitnim zahtjevima za električne instalacije i udovoljavati sigurnosnim zahtjevima. Parametri minimalnog presjeka strujnog kabela i nazivne vrijednosti osigurača ovisno o snazi uređaja navedeni su u donjoj tablici:

Snaga uređaja [W]	Minimalni presjek kabela [mm ²]	Minimalna vrijednost osigurača tipa C [A]
<700	0,75	6
700÷1400	1	10
1400÷2300	1,5	16
≥2300	2,5	16

Instalaciju treba izvesti ovlaštenu električar. Kada koristite produžne kabele, pazite da poprečni presjek nije manji od potrebnog (vidi tablicu). Električni kabel rasporedite tako da tijekom rada ne bude izložen rezanju. Ne koristite otvorene produžne kablove. Povremeno provjeravajte tehničko stanje kabela za napajanje. Ne povlačite kabel za napajanje.

8. Uključivanje uređaja

NAPOMENA Prije pokretanja uređaja bitno je provesti radnje opisane u poglavlju "Priprema za rad".

Nakon spajanja na električnu mrežu, odvlaživač će signalizirati svoju spremnost za rad. Na zaslon će se prikazati informacije o temperaturi i vlažnosti u prostoriji. Upravljanje je putem zaslona, opis zaslona i funkcije: 1 - postavljanje vremena uključivanja i isključivanja uređaja, 2 - indikator temperature, 3 - signal za odvlaživanje, 4 - indikator vlažnosti, 5 - prekidač, 6 - tipka za uključivanje/isključivanje timer, korekcija vlažnosti, 7, 8 - tipke za promjenu postavki, 9 - indikator napunjenosti spremnika za vodu (nije primjenjivo na ovaj model), 10 - signal ventilatora, 11 - odmrzavanje.

9. Uporaba uređaja

Kontrola vlažnosti

Tijekom rada odvlaživač kontrolira razinu vlage u odvlaživanoj prostoriji. Ovisno o postavkama, kada je odvlaživač uključen, ventilator i kompresor će se automatski pokrenuti dok se ne postigne zadana vrijednost vlažnosti. Nakon postizanja željene vlažnosti u prostoriji, ventilator i kompresor će se isključiti.

Ukoliko je na upravljačkoj ploči postavljena minimalna vrijednost vlažnosti (10%), uređaj će prijeći u način kontinuiranog odvlaživanja. U tom slučaju upotrijebite tipku POWER (slika B, 5) da deaktivirate način odvlaživanja.

U slučaju oštećenja senzora vlažnosti, uređaj će prijeći u način kontinuiranog odvlaživanja. U tom slučaju upotrijebite tipku POWER da deaktivirate način odvlaživanja.

Nakon uključivanja uređaja, kompresor se uključuje sa zadržkom, dok će nakon isključivanja ventilator raditi neko vrijeme ovisno o uvjetima u prostoriji koja se odvlažuje.

Nakon postizanja željene vlažnosti u prostoriji, kompresor se isključuje, dok ventilator raditi neko vrijeme ovisno o uvjetima u prostoriji.

Optimalna vlažnost zraka ovisno o temperaturi zraka:

Temperatura	Optimalna vlažnost
< 18	65%
18 – 24	50%
24 <	45%

Zaštitne funkcije

Prilikom prvog uključivanja uređaja aktivira se funkcija brzog pokretanja, a svaki put kada se uređaj isključuje i ponovno uključuje, kompresor će se pokrenuti otprilike 3 minute nakon pokretanja uređaja.

Kako biste zaštitili uređaj od oštećenja, ako kompresor neprekidno radi 10 minuta, a očitavanje temperature unutarnjeg senzora (TR) nije više od 3 stupnja od temperature izmjenjivača (TP) tijekom 10 uzastopnih sekundi (tj. TR-TP ≤ 3°), pročitat će takav odnos kao kvar (moguće curenje rashladnog sredstva ili oštećenje rashladnog sustava i odmah isključite odvlaživač.

U slučaju iznenadnog nestanka struje ili slučajnog prekida napajanja, nakon ponovnog uspostavljanja struje, uređaj će se automatski ponovno pokrenuti sa zadnjim postavljenim postavkama. Rad uređaja nastavit će se do sljedećeg isključivanja uređaja ili ručne promjene postavki.

Način rada odmrzavanja

Način rada odmrzavanja	Opis
Automatsko odmrzavanje	Senzor u normalnom stanju 1. Način rada odmrzavanja počinje kada kompresor radi 25 minuta i temperatura uređaja padne ispod -1°C. 2. Tijekom odmrzavanja, kompresor prestaje raditi, dok ventilator nastavlja raditi i prikazuje se ikona odmrzavanja.

Funkcija uključivanja/isključivanja timera

Vremensko programiranje uključivanja uređaja (s isključenim odvlaživačem)

Isključite uređaj ako je uključen, zatim pritisnite gumb "Timer" na upravljačkoj ploči. Početak programiranja signalizira se treperanjem "00". Pomoću tipki "▲" ili "▼" postavite vrijeme na koje se uređaj treba uključiti. Držanje tipke pritisnuto 2 sekunde omogućuje bržu promjenu parametara. Ukoliko se tijekom programiranja ne poduzme nikakva radnja na ploči 10 sekundi, uređaj će zapamtiti zadnju unesenu vrijednost, što će biti signalizirano prestankom treptanja postavke (raspon od 00 do 24h, zadano 00).

Programiranje vremena gašenja uređaja (s uključenim odvlaživačem)

Uključite uređaj ako je isključen, zatim pritisnite tipku "Timer" na upravljačkoj ploči. Početak programiranja signalizira se treperanjem "00". Pomoću tipki "▲" ili "▼" postavite vrijeme na koje se uređaj treba isključiti. Kontinuirano držanje tipke 2 sekunde omogućuje bržu promjenu parametara. Ukoliko se tijekom programiranja ne poduzme nikakva radnja na ploči 10 sekundi, uređaj će zapamtiti zadnju unesenu vrijednost, što će biti signalizirano prestankom treptanja postavke (raspon od 00 do 24h, zadano 00).

Napredno postavljanje parametara (s uključenim ili isključenim odvlaživačem)

Postavka korekcije vlage

Odvlaživač omogućuje postavljanje korekcije vrijednosti relativne vlažnosti zraka koju mjeri ugrađeni senzor. Prema zadanim postavkama, vrijednost korekcije je postavljena na 0%, da biste je promijenili, pritisnite i držite tipku "Timer" dulje od 10 sekundi. Poruka "SET" će treperiti na zaslonu iznad stvarne relativne vlažnosti ("CURRENT"). Pomoću tipki "▲" ili "▼" postavite željenu vrijednost. Razina vlažnosti može se postaviti od -9% RH do +9% RH, u koracima od 1% RH.

10. Održavanje

NAPOMENA Sve radnje održavanja obavljajte dok je uređaj isključen iz izvora napajanja.

Čišćenje filtera

Kako biste povećali učinkovitost odvlaživača, povremeno (minimalno jednom mjesečno) očistite filter. Filter se nalazi ispod poklopca filtera za zrak (sl. A, 5). Kako biste uklonili filter, lagano povucite vješalicu od tkanine koja viri ispod poklopca. Propušite filter npr. komprimiranim zrakom.

Čišćenje uređaja

Za čišćenje odvlaživača koristite meku, vlažnu krpicu. Ne koristite otapala, agresivna sredstva za pranje i kemikalije.

Skладиštenje i transport

Ukoliko uređaj nećete koristiti dulje vrijeme, čuvajte ga na hladnom mjestu, izvan dohvata djece. Očistite i osušite uređaj. Uređaj prevozite po mogućnosti u originalnoj ambalaži.

Dodatne informacije

1. Senzor vlažnosti može se zaprljati ili oštetiti ako se uređaj koristi u prašnjavim prostorijama ili u prostorijama ispunjenim korozivnim plinom.
2. Iz sigurnosnih razloga ne koristite uređaj u prostorijama ispunjenim zapaljivim/eksplozivnim plinom, prašinom, kemijskim ili biološkim tvarima.
3. Prijavi filter utječe na učinak odvlaživanja i može uzrokovati kvar uređaja. Filter treba redovito čistiti, barem jednom mjesečno. Ako je zrak u prostoriji koja se odvlažuje prašnjav, filter treba čistiti češće, ovisno o tome koliko je prljav.
4. Kako biste povećali učinkovitost uređaja, zatvorite vrata i prozore u prostoriji.
5. Razlika između vlažnosti prikazane na zaslonu i stvarne vlažnosti je normalna pojava, na indikacije utječu lokacija, uvjeti okoline i temperatura u odvlaživanoj prostoriji.
6. Tijekom odvlaživanja, sobna temperatura će se povećati za 1° ~ 3°C zbog topline koju stvara kompresor koji radi. Ovo je normalna pojava.
7. Budući da je učinak odvlaživanja povezan s temperaturom i vlažnošću okoline, što je viša temperatura i vlažnost okoline, način odvlaživanja je učinkovitiji, a što su niža temperatura i vlažnost, učinak odvlaživanja je slabiji.

11. Zamjenski dijelovi i pribor

Za kupnju rezervnih dijelova i pribora obratite se Dedra Exim servisu. Podaci za kontakt nalaze se na 1. stranici uputa.

Prilikom narudžbe rezervnih dijelova navedite broj PARTIJE koji se nalazi na natpisnoj pločici broju dijela s montažnog crteža.

Tijekom jamstvenog roka popravci se vrše pod uvjetima navedenim u jamstvenom listu. Molimo pošaljite reklamirani proizvod na popravak u mjesto kupnje (prodavatelj je dužan prihvatiti reklamirani proizvod), pošaljite ga središnjem servisu Dedra Exim ili pošaljite servisu najbližem vašem mjestu stanovanja (popis usluga na www.dedra.pl). Molimo Vas da priložite popunjeni jamstveni list. Nakon isteka jamstvenog roka popravke obavlja središnji servis. Oštećeni proizvod treba poslati u Servis (troškove dostave snosi korisnik).

12. Samostalno otklanjanje kvarova

NAPOMENA Prije samostalnog otklanjanja kvarova isključite napajanje uređaja.


Ukoliko postoji problem koji nije opisan u tabeli, obratite se servisu. Sami ne vršite popravke, ne rastavljajte uređaj. To će uzrokovati poništenje jamstva, može također dovesti do oštećenja uređaja ili uzrokovati ozlijeđe.

Problem	Uzrok	Rješenje
Uređaj se ne uključuje	Nema napajanja	Nema napajanja Provjerite napajanje
		Utikač isključen Uključite uređaj u napajanje
	Uređaj ne počinje raditi	Mrežni osigurač je pregorio Uključite ili zamijenite osigurač
		Vlažnost u prostoriji niža od postavljene Promijenite postavke vlažnosti
Odvlaživanje nije učinkovito	Način rada odmrzavanja	Pričekajte da se odmrzavanje završi
	Blokiran ulaz/izlaz zraka	Odčepite ulaz/izlaz zraka
	Otvorena vrata ili prozor	Zatvorite vrata ili prozor
Neobični zvukovi	Temperatura u prostoriji je preniska	Isključite uređaj
	Neravno tlo	Postavite uređaj na ravnu površinu
Curenje vode	Nestabilan položaj	Stabilizirajte uređaj
	Uređaj nije ravan	Postavite odvlaživač u okomiti položaj
Greška E1	Odvodna cijev/priključak začepljen	Demontirajte poklopac spremnika, očistite odvod, provjerite i očistite odvodnu cijev
	Greška senzora izmjenjivača	Uređaj predajte na popravak
Greška E2/E3	Greška senzora vlažnosti / Greška senzora temperature	Uređaj predajte na popravak da se zamijeni senzor
Greška EE	Curenje rashladnog sredstva	Isključite uređaj na najmanje 60 minuta, pa ga ponovno uključite. Ako se pogreška nastavi, odnesite uređaj na servis.

13. Komplet uređaja

1. DED9904

14. Informacija za korisnike o odlaganju električne i elektroničke opreme

 (za kućanstva)
Simbol prikazan na proizvodima ili dokumentaciji priloženoj uz njih obavještava da se neispravni električni ili elektronički uređaji ne smiju odlagati s kućnim otpadom. Kada je potrebno uložiti, ponovno

upotrijebiti ili reciklirati komponente, ispravan postupak je predati uređaj na specijalizirano sabirno mjesto, gdje će biti besplatno prihvaćen. Informacije o lokaciji sabirnih mjesta za potrošenu opremu daju lokalne vlasti, npr. na svojim web stranicama.

Ispravno odlaganje uređaja omogućuje očuvanje vrijednih resursa i izbjegavanje svih negativnih učinaka na zdravlje i okoliš, koji bi mogli biti ugroženi neodgovarajućim zbrinjavanjem otpada.

Neispravno odlaganje otpada podliježe kaznama predviđenim relevantnim lokalnim propisima.

Korisnici u zemljama Europske unije

Ako trebate baciti električne ili elektroničke uređaje, obratite se najbližem prodajnom mjestu ili dobavljaču koji će vam dati dodatne informacije.

Zbrinjavanje otpada u zemljama izvan Europske unije

Ovaj simbol vrijedi samo za zemlje Europske unije. Ako želite baciti ovaj proizvod, obratite se lokalnim vlastima ili prodavaču i zatražite informacije o ispravnom načinu zbrinjavanja.

Pravila za popravak uređaja koji sadrže R290



Servis i popravak uređaja smiju obavljati samo kvalificirane osobe.

1. OPĆA PRAVILA

1.1 Prije početka popravka uređaja koji sadrži zapaljivo rashladno sredstvo, obavezno provjerite okolinu kako biste bili sigurni da nema opasnosti od paljenja. Ako se popravak odnosi na rashladni sustav, prije početka rada potrebno je poduzeti sljedeće mjere opreza.

1.2. Postupak rada

1.2.1. Svi radovi na popravcima moraju se izvoditi u skladu sa strogim procedurama kako bi se smanjio rizik od istjecanja zapaljivog plina ili para tijekom rada.

1.3. Radno mjesto

1.3.1. Svi serviseri i druge osobe koje rade u blizini moraju biti upućeni u prirodu posla koji obavljaju. Treba izbjegavati rad u skućenim prostorima. Područje oko radnog prostora treba podijeliti na dijelove. Provjerite da je područje popravka u prikladnom okruženju pregledom zapaljivih materijala.

1.4. Provjera prisutnosti rashladnog sredstva

1.4.1. Radno područje treba provjeriti odgovarajućim detektorom rashladnog sredstva prije i tijekom rada kako bi se osiguralo da je tehničar svjestan potencijalno zapaljivog materijala koji izlazi u atmosferu. Uvjerite se da je korištena oprema za curenje prikladna za zapaljiva rashladna sredstva, tj. da ne iskri, pravilno zatvorena ili sigurna.

1.5. Prisutnost aparata za gašenje požara

1.5.1 Ako se na rashladnom uređaju ili njegovim povezanim komponentama trebaju izvoditi bilo kakvi radovi pri visokoj temperaturi, moraju biti dostupna prikladna sredstva za gašenje: aparat za gašenje suhim prahom ili aparat za gašenje CO₂.

1.6. Nedostatak izvora paljenja

1.6.1. Osoba koja izvodi radove na sustavu hlađenja koji izlazu cijevi koje sadrže zapaljivo rashladno sredstvo ne smije koristiti nikakve izvore paljenja na način koji bi mogao stvoriti opasnost od požara ili eksplozije. Svi mogući izvori paljenja, uključujući pušenje cigareta, trebaju biti dovoljno udaljeni od mjesta postavljanja, popravka, uklanjanja i odlaganja, pri čemu se zapaljivo rashladno sredstvo može ispuštiti u okolini prostor. Prije početka rada vizualno pregledajte područje oko uređaja kako biste bili sigurni da u njemu nema drugih zapaljivih tvari i da nema opasnosti od paljenja. Znakovi zabrane pušenja trebaju biti istaknuti na vidljivom mjestu.

1.7. Odgovarajuća ventilacija okoline

1.7.1 Prije početka popravka, provjerite je li prostorija u kojoj će se izvoditi ima dovoljno prostora i je li dovoljno prozračena. Tijekom izvođenja radova mora se održavati odgovarajuća ventilacija. Ventilacija bi trebala sigurno raspršiti ispušteno rashladno sredstvo i po mogućnosti ga izbaciti van zgrade.

2. UKLANJANJE SREDSTVA

2.1. Koristite ventilacijske postupke kada dođe do probijanja krug rashladnog sredstva radi popravka ili u druge svrhe. Međutim, važno je pridržavati se sigurnosnih pravila jer je moguća zapaljivost. Postupajte prema sljedećoj proceduri:

2.1.1. uklonite rashladno sredstvo;

2.1.2. pročistite krug inertnim plinom;

2.1.3. napravite pauzu;

2.1.4. ponovno pročistite inertnim plinom;

2.1.5. otvoriti krug rezanjem ili lemljenjem.

2.2. Količina rashladnog sredstva mora se povratiti u odgovarajuće cilindre. Sustav se mora "isprati" OFN da bi uređaj bio siguran. Ovaj postupak će možda trebati ponoviti nekoliko puta. Komprimirani zrak ili kisik ne bi se trebao koristiti za ovaj zadatak. ispiranje se postiže prekidanjem vakuuma u OFN sustavu i nastavkom punjenja dok se ne postigne radni tlak, zatim ispuštanjem u atmosferu i konačno spuštanjem do vakuuma. Ponavljajte ovaj postupak sve dok u sustavu ne nestane rashladnog sredstva. Ukoliko se koristi konačno punjenje OFN, sustav treba odzračiti na atmosferski tlak kako bi se omogućilo izvođenje radova. Ova operacija je apsolutno neophodna ako se na cjevovodima treba izvršiti lemljenje. Provjerite da izlaz vakuumske pumpe nije blizu izvora paljenja i da postoji ventilacija u radnom području.

3. POSTUPAK PUNJENJA

3.1. Uz opća pravila punjenja, potrebno je poštivati sljedeće zahtjeve.

3.1.1. Provjerite da se razna rashladna sredstva ne onečiste tijekom korištenja opreme za punjenje. Crijeva ili vodovi trebaju biti što kraći kako biste smanjili količinu rashladnog sredstva u njima.

3.1.2. Držite cilindre u okomitom položaju.

3.1.3. Provjerite je li sustav hlađenja uzemljen prije punjenja sustava rashladnim sredstvom.

3.1.4. Označite sustav nakon završetka punjenja (ako već nije označen).

3.2. Budite posebno oprezni da ne prepunite sustav hlađenja. Prije ponovnog punjenja sustava izvršite tlačnu probu s OFN. Sustav treba ispitati na curenje

nakon završetka punjenja, ali prije pokretanja. Izvedite još jedno ispitivanje nepropusnosti prije nego napustite ovu stranu.

4. DEMONTAŽA

4.1. Prije izvođenja ovog postupka važno je da je tehničar u potpunosti upoznat s opremom i svim detaljima. Preporuča se da se sva rashladna sredstva sigurno recikliraju. Prije izvođenja zadatka potrebno je uzeti uzorak ulja i rashladnog sredstva u slučaju da je potrebna analiza prije nego što se reciklirano rashladno sredstvo može ponovno koristiti. Bitno je da električna energija bude dostupna prije početka zadatka.

4.2. Upoznajte se s opremom i njezinim radom

4.3. Zbog zapaljivosti rashladnog sredstva R290 dobro zaštitite električni sustav uređaja

4.4. Prije početka postupka provjerite:

4.4.1. jesu li mehanički uređaji za ponovno punjenje dostupni za rukovanje cilindrima rashladnog sredstva ako je potrebno;

4.4.2. je li sva osobna zaštitna oprema dostupna i ispravno se koristi;

4.4.3. da li proces reciklaže uvijek nadzire stručna osoba;

4.4.4. je li oprema za reciklažu i cilindri u skladu s relevantnim standardima.

4.5. Ispumpajte rashladni sustav, ako je moguće.

4.6. Ako vakuum nije moguć, mora se napraviti razvodnik koji će omogućiti uklanjanje rashladnog sredstva iz raznih dijelova sustava.

4.7. Provjerite nalazi li se cilindar na vagi prije reciklaže.

4.8. Pokrenite stroj za reciklažu i slijedite upute proizvođača.

4.9. Ne prepunite cilindar. (Ne više od 80% volumena tekućine).

4.10. Ne prekoračujte maksimalni radni tlak cilindra, čak ni privremeno.

4.11. Nakon što je cilindar ispravno napunjen i proces je završen, provjerite da će se odmah ukloniti i ventili zatvoriti.

4.12. Reciklirano rashladno sredstvo ne može se puniti u drugi rashladni sustav osim ako nije očišćeno i provjereno.

5. OZNAKE

Oprema treba biti označena informacijom da je povučena iz upotrebe i da je ispražnjeno rashladno sredstvo. Etiketa mora imati datum i potpis. Provjerite postoje li naljepnice na jedinici koje navode da jedinica sadrži zapaljivo rashladno sredstvo.

6. RECIKLAŽA SREDSTVA

Prilikom uklanjanja rashladnog sredstva iz sustava radi servisiranja ili stavljanja izvan uporabe, pridržavajte se sigurnosnih mjera opreza prilikom uklanjanja svih rashladnih sredstava. Prilikom prijenosa rashladnog sredstva u cilindre, obavezno koristite samo odgovarajuće cilindre za reciklažu rashladnog sredstva. Provjerite je li dostupan dovoljan broj cilindara za održavanje ukupne napunjenosti sustava. Svi cilindri koji se koriste i namijenjeni su za reciklirano rashladno sredstvo (tj. posebni cilindri za reciklažu rashladnog sredstva). Cilindri bi trebali biti kompletni sa zaštitnim ventilom za smanjenje tlaka i pripadajućim ventilima za zatvaranje u dobrom tehničkom stanju. Prazni cilindri za reciklažu se isprazne, te ako je moguće, ohlade prije reciklaže. Oprema za reciklažu mora biti u dobrom tehničkom stanju s kompletnim uputama za opremu pri ruci i treba biti prikladna za reciklažu zapaljivih rashladnih sredstava. Osim toga, set kalibriranih vaga trebao bi biti dostupan i operativan. Crijeva trebaju biti kompletna sa spojnicama za odvajanje bez propuštanja i u dobrom stanju. Prije uporabe stroja za reciklažu provjerite je li u dobrom tehničkom stanju, je li ispravno održavan i jesu li sve povezane električne komponente zabrtvljene kako bi se spriječilo paljenje u slučaju ispuštanja rashladnog sredstva. Ukoliko ste u neodumici, obratite se proizvođaču. Reciklirano rashladno sredstvo mora se vratiti dobavljaču rashladnog sredstva u ispravnom cilindru i s odgovarajućim dokumentom o prijenosu otpada. Ne miješajte rashladna sredstva tijekom reciklaže jedinice, osobito ne u cilindrima. Ukoliko kompresore ili kompresorska ulja treba ukloniti, provjerite jesu li ispraznjena do dopuštene razine kako biste osigurali da zapaljivo rashladno sredstvo ne ostane u mazivu. Proces evakuacije treba završiti prije vraćanja kompresora dobavljačima. Da biste ubrzali ovaj proces, tijelo kompresora treba primijeniti samo električno grijanje. Ispustite ulje iz sustava na siguran način.

Jamstveni list

na

Kataloški broj: DED9904 br. partije:.....

(u daljnjem tekstu Proizvod)

Datum nabavke Proizvoda:

Pečat prodavača

Datum i potpis prodavača:

Izjava Korisnika:

Potvrđujem da sam upoznat s uvjetima jamstva i posljedicama nepoštivanja smjernica sadržanih u Uputama za upotrebu i jamstvenom listu. Upoznat sam s uvjetima ovog jamstva, što potvrđujem svojim potpisom:

.....
Datum i mjesto

.....
Potpis Korisnika

I. Odgovornost za Proizvod

1. Jamac - Dedra Exim Sp. z o.o. sa sjedištem u Pruszkówu, adresa: ul. 3 Maja 8, 05-800 Pruszków, KRS 0000062517, Općinski sud za glavni grad Varšavu u Varšavi, XIV Gospodarski odjel Državnog sudskog registra, PIB 527-020-49-33, osnovni kapital: 100 980.00 PLN.

2. Pod uvjetima navedenim u ovom jamstvenom listu, Jamac daje jamstvo za Proizvod koji dolazi iz Jamčeve distribucije.

3. Odgovornost iz jamstva pokriva samo nedostatke koji proizlaze iz razloga koji su u Proizvodu u trenutku njegove predaje Korisniku.

4. Pod jamstvom, Korisnik stječe pravo na besplatan popravak Proizvoda, ako se kvar otkrije tijekom jamstvenog roka. Način popravka Proizvoda (metoda popravka) ovisi o odluci Jamca. Ako Jamac utvrdi da ga je nemoguće popraviti, Jamac zadržava pravo zamijeniti neispravan element ili cijeli Proizvod ispravnim, smanjiti cijenu Proizvoda ili odstupiti od ugovora.

5. U odnosu na Korisnika koji nije potrošač u smislu Zakona od 23. travnja 1964. Građanski zakonik, odgovornost Jamca za štetu koja proizlazi iz ovog jamstva i/ili u vezi s njegovim sklapanjem i izvršenjem, bez obzira na pravni naslov, ograničena je na maksimalnu vrijednost neispravnog Proizvoda.

II. Jamstveni rok

Elementi Proizvoda	Jamstveni rok
DED9904	24 mjeseca od datuma kupnje Proizvoda prikazanog u ovom jamstvenom listu

III. Uvjeti korištenja jamstva

1. Predočenje od strane korisnika potpunog jamstvenog lista Proizvoda i potvrđivanje od strane Korisnika okolnosti kupnje Proizvoda, npr. predočenjem računa, fakture itd. Kako bi učinkovito riješili reklamaciju preporuča se da Korisnik dostavi sve elemente navedene u "Kompletu uređaja" zajedno s Proizvodom za reklamaciju koja se nalazi u Uputama za upotrebu.

2. Poštovanje od strane korisnika preporuka sadržanih u Uputama za uporabu i jamstvenom listu.

3. Jamstvo vrijedi isključivo na području Republike Poljske i EU.

4. Jamstvo ne obuhvaća kvarove Proizvoda nastale posebno kao rezultat:

a. Nepoštivanja od strane Korisnika uvjeta navedenih u Uputama za uporabu, posebno u pogledu pravilnog korištenja, održavanja i čišćenja;

b. Korištenja od strane Korisnika sredstava za čišćenje ili održavanje koja nisu u skladu s Uputama za uporabu;

c. Nepravilnog skladištenja i transporta Proizvoda od strane Korisnika;

d. Neovlaštene izmjene i/ili modifikacije Proizvoda od strane Korisnika koje nisu dogovorene s Jamcem;

e. Korištenja od strane Korisnika potrošnog materijala u Proizvodu koji nije u skladu s Uputama za uporabu.

5. Korisnik koji nije potrošač u smislu zakona od 23. travnja 1964. Građanski zakonik gubi jamstvo na Proizvod u kojem:

- je Korisnik je uklonio, promijenio ili oštetio serijske brojeve, oznake datuma i natpisne pločice;

- pečati su oštećeni od strane Korisnika ili pokazuju znakove manipulacije od strane Korisnika.

6. Pozor! Radnje povezane sa svakodnevnim radom Proizvoda, koje proizlaze, između ostalog iz Upute za uporabu Korisnik je dužan provoditi samostalno i o svom trošku.

IV. Procedura reklamacije

1. U slučaju utvrđivanja neispravnog rada Proizvoda, prije podnošenja reklamacije, provjerite jesu li sve radnje navedene posebno u Uputama za uporabu, izvršene ispravno.

2. Preporučujemo podnošenje reklamacije odmah, najbolje u roku od 7 dana od dana uočavanja kvara Proizvoda. Korisnik koji nije potrošač u smislu zakona od 23. travnja 1964. Građanski zakonik gubi prava koja proizlaze iz ovog jamstva ako se reklamacija ne podnese u roku od 7 dana.

3. Reklamacija se može podnijeti, između ostalog, na mjestu kupnje Proizvoda, u jamstvenom servisu ili pismeno na sljedeću adresu: Dedra Exim Sp. z o.o., ul. 3 Maja 8, 05-800 Pruszków.

4. Korisnik može podnijeti reklamaciju putem obrasca dostupnog na web stranici www.dedra.pl. ("Obrazac za reklamaciju").

5. Adrese jamstvenih servisa za pojedine zemlje dostupne su na web stranici www.dedra.pl. U slučaju nedostatka jamstvenog servisa za određenu zemlju, preporuča se slanje reklamacija na sljedeću adresu: Dedra Exim Sp. z o.o. ul. 3 Maja 8, 05-800 Pruszków (Poljska).

6. S obzirom na sigurnost Korisnika, zabranjeno je koristiti neispravan proizvod.

7. Pozor! Korištenje neispravnog Proizvoda opasno je za zdravlje i život Korisnika.

8. Izvršenje obveza koje proizlaze iz jamstva održat će se u roku od 14 radnih dana od dana isporuke Proizvoda koji korisnik reklamira.

9. Prije dostave neispravnog Proizvoda na reklamaciju, preporuča se čišćenje. Preporuča se da se reklamirani Proizvod pažljivo zaštiti od oštećenja tijekom transporta (preporuča se isporuka reklamiranog Proizvoda u originalnom pakiranju).

10. Jamstveni rok se produljuje za vrijeme tijekom kojeg ga Korisnik nije mogao koristiti zbog kvara na Proizvodu obuhvaćenom jamstvom.

Jamstvo ne isključuje, ograničava ili suspendira prava Korisnika koja proizlaze iz odredbi o jamstvu za nedostatke na prodanom artiklu.

Dedra Exim Sp. z o.o.
ul. 3 Maja 8, 05-800 Pruszków
Tel. +48 22 73 83 777, fax +48 22 73 83 779
www.dedra.pl, serwis@dedra.pl

Adnotacje o dokonanych naprawach / Záznamy o provedených opravách / Záznamy o vykonaných opravách / Pastabos apie atliktą remontą / Piezīmes par veikto remontu / Fejlegyzések az elvégzett javításokról / Menþiuni cu privire la reparaþiile efectuate / Vermerke über ausgeführte reparaturen / Opombe o opravljenih popravilih / Bilješke o izvršenim popravcima

<p>Data zgłoszenia do naprawy / Datum nahlášení k opravě / Datum odovzdania do opravy / Atdavimo remontui data / Produkta nodošanas remontā datums / A javitātra tirtēnō bejleitēšs datuma / Data predāni la reparaþije / Datum der Anmeldung zur Reparatur / Datum prijave za popravilo / Datum zahtjeva za popravak</p>	<p>Data wykonania naprawy / Datum provedení opravy / Datum vykonania opravy / Remonto data / Remonta datums / A javitās datuma / Data efectuārii reparaþije / Datum der Ausführung der Reparatur / Datum izvršitve popravila / Datum popravka</p>	<p>Zakres naprawy, opis czynności naprawczych / Rozsah opravy, opis vykonaných opravných činností / Remonto apimtīs, remonto darbu aprašymas / Remonta apjoms, remontdarbu apraksts / A javitās tartalma, a javitāsi mūveletek leírása / Domeniul de reparaþie, descrierea operaþiilor de reparaþie / Umfang der Reparatur, Beschreibung der Tätigkeiten / Obseg popravila, opis izvršenih opravil v okviru popravila / Opseg popravka, opis popravka</p>	<p>Podpis wykonującego naprawę / Podpis opravavate / Podpis osoby vykonávající opravu / Remontā atliekanþio asmens parašas / Remonta veicēja paraksts / A javitāšs vāgþō alālrāsa / Semnātura persoanei care a efectuat reparaþia / Unterschrift der die Reparatur ausführenden Person / Podpis osebe, ki je izvršila popravilo / Potpis osebe koja izvodi popravak</p>